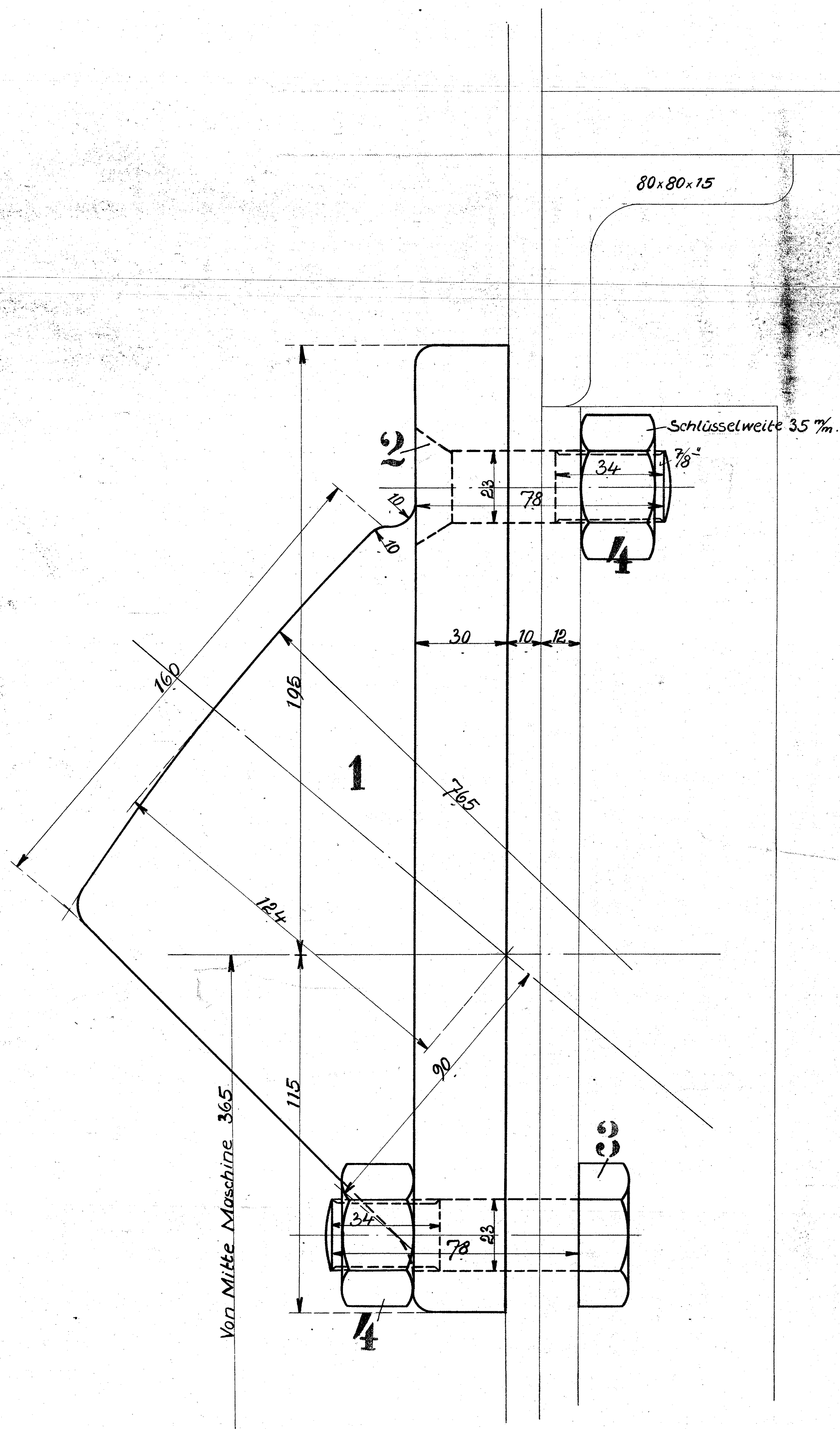
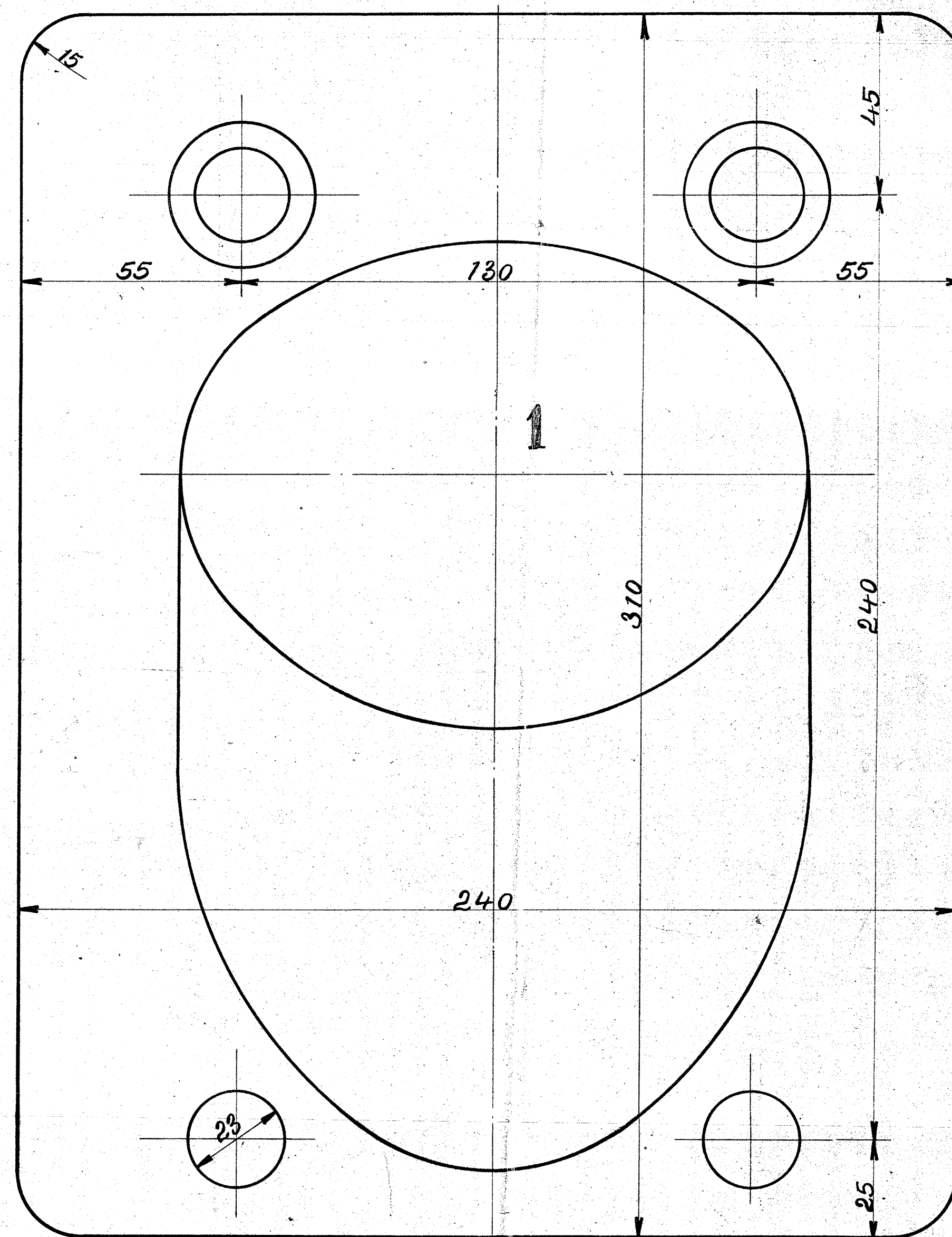
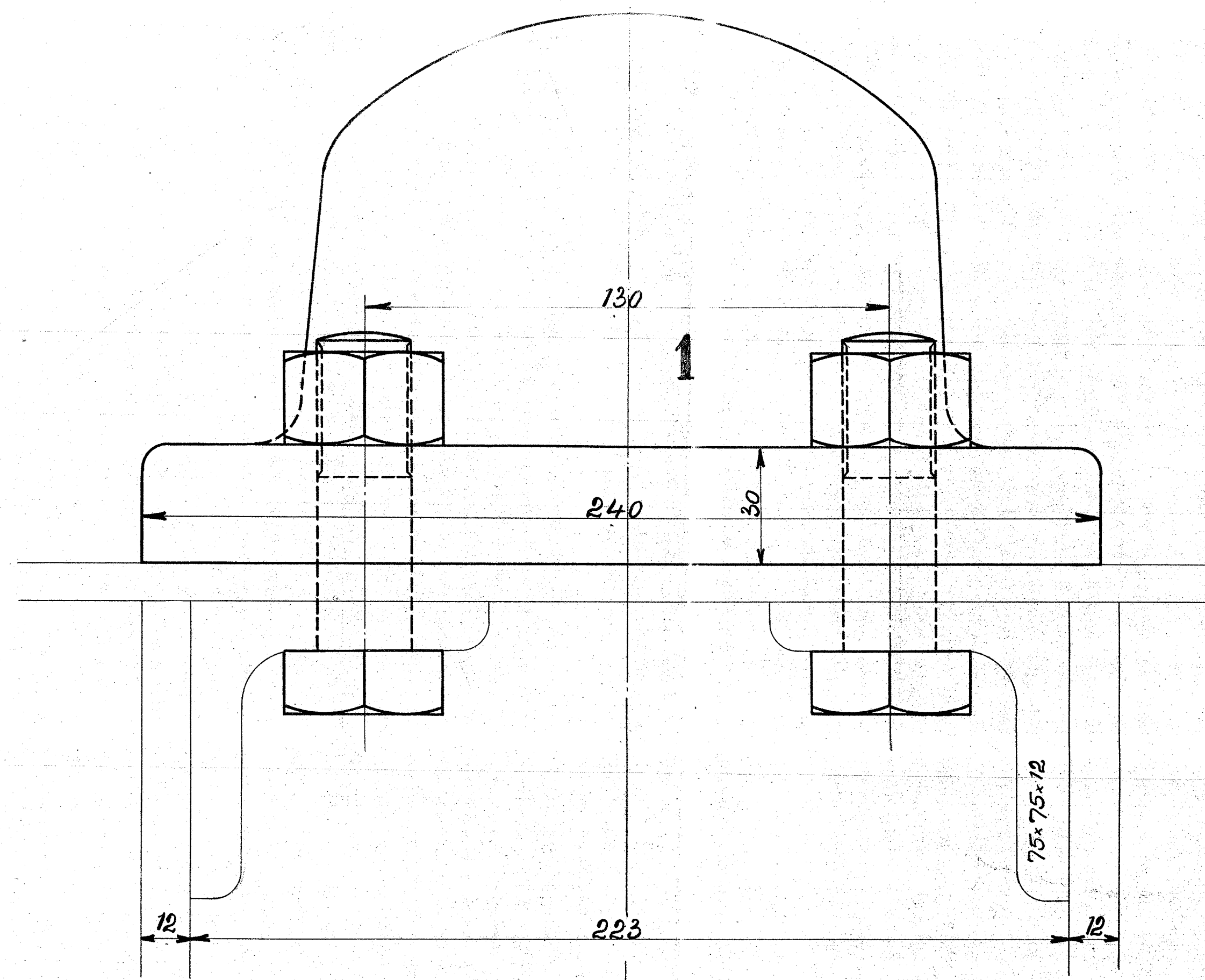


Ausführung für eine Lokomotive.			Material-Bestellung für eine Lokomotive		Fertig-Gewicht		
Stückzahl	Benennung	Nummer	Material	Werkstoff	Zeichen ... Paß	Dimensionen und Modellzeichen	Kg.
2	Hinterer Stossplatten	1	G.E.				
4	versenkte Schrauben $\frac{7}{8}$ "	2	F.L.E.				
4	Schrauben	3	" "				
8	Muttern	4	" "				



Stossplatten.