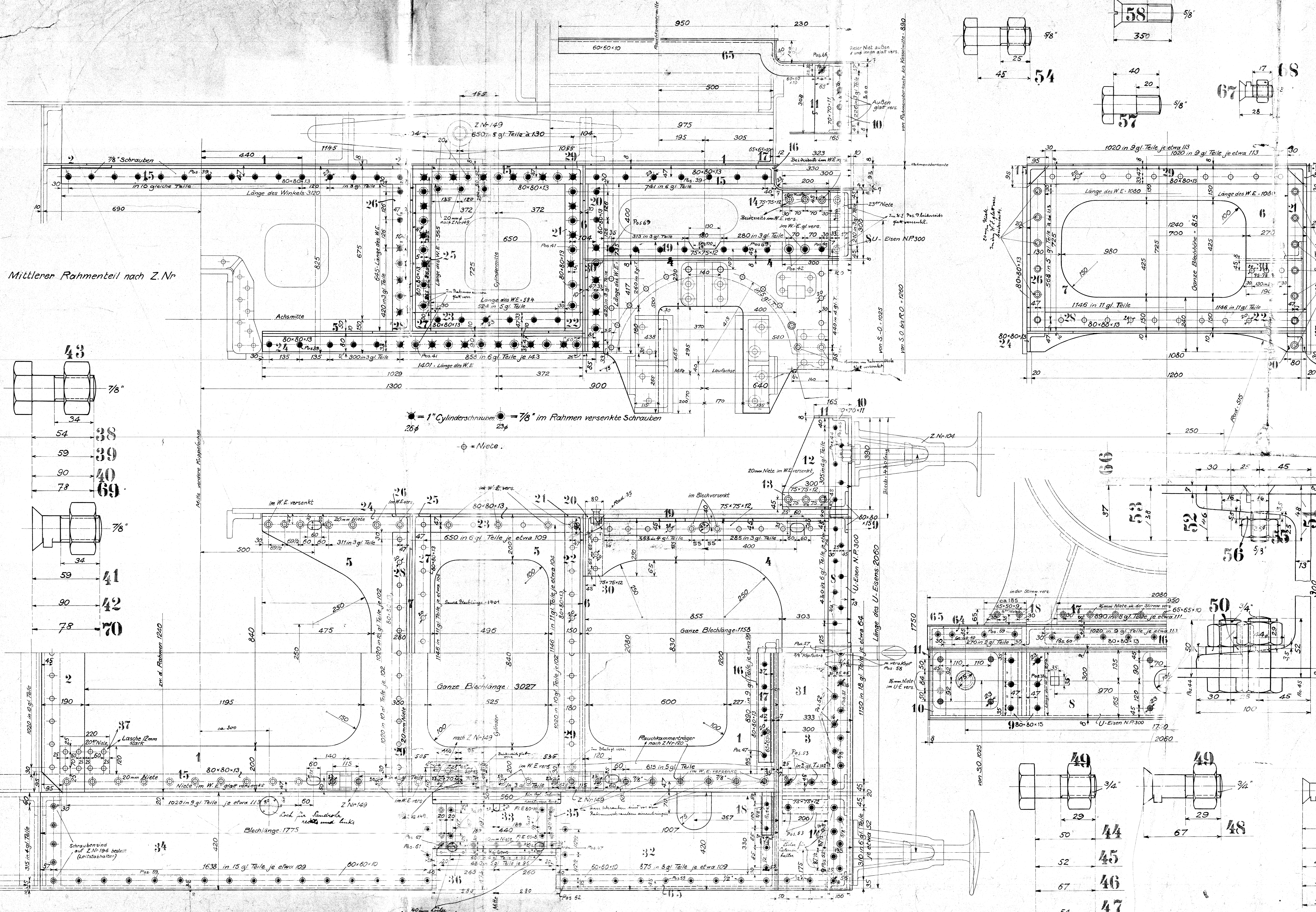
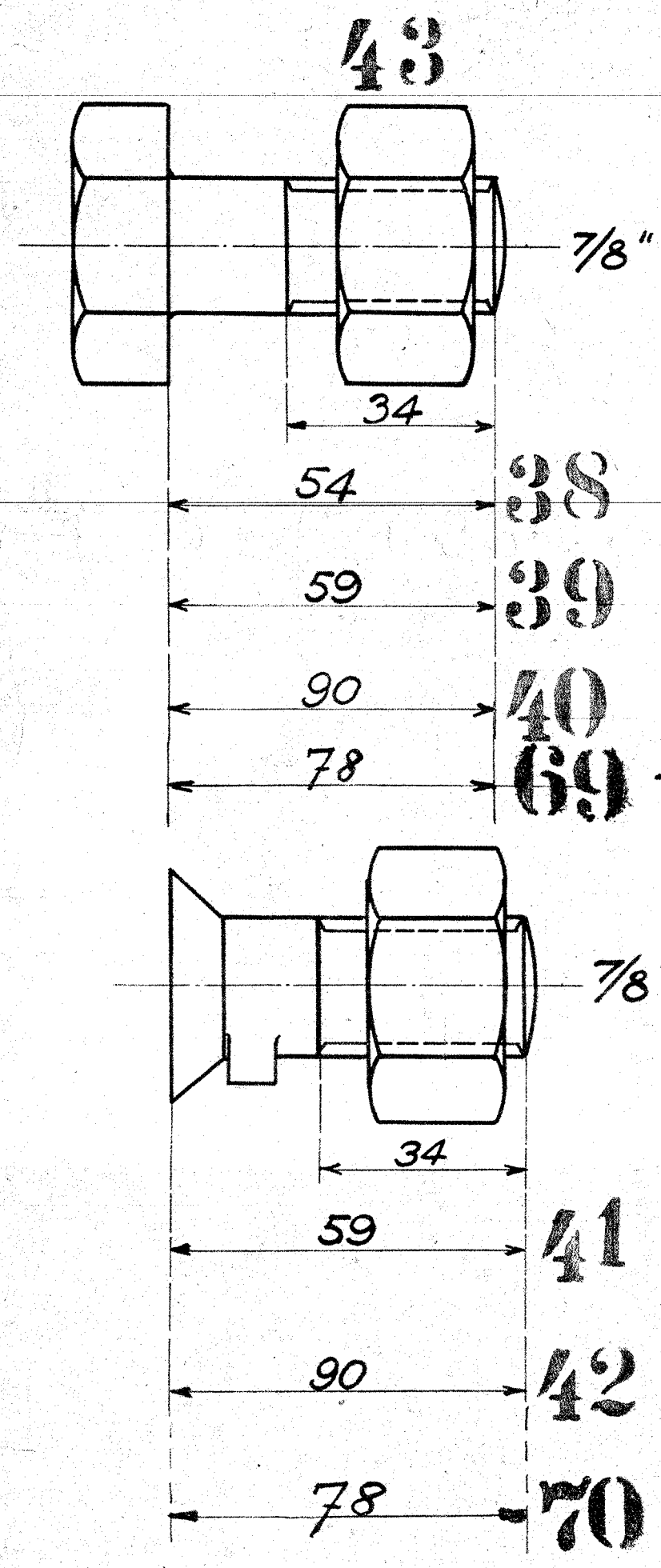


Mittlerer Rahmenteil nach Z.Nr.



Ausführung für eine Lokomotive.				Material-Bestellung für eine Lokomotive		Fertig-Gewicht
Stückzahl	Benennung	Nummer	Material	Werkstatt	Dimensionen und Modellzeichen	kg
1	Obere horiz. Rahmenverbreitung	1	Fl.-E.		178x 2100 x 240 x 8	
1	do (hinten)	2				
0	do v.d. Rauchk.	3				
1	horiz. Rahmenverbrög ob. lauten	4			178x 2100 x 1500 x 8	
1	untere horiz. Rahmenverbreitung	5			178x 1260 x 870 x 12	
1	wandere vert.k.	6			178x 1260 x 750 x 10	
1	hintere	7				
1	U-Eisen N.P.300	8				auswärts bestellt.
4	W.E. 80x80x15	9				
2	70x70x11	10				
2	Abschlußbleche am U-Eisen	11				
2	Consolbleche	12				
2	W.E. 75x75x12	13				
4	do	14				
2	W.E. 80x80x13	15				
1	do	16				
1	do	17				
2	65x50x9	18				
2	75x75x12	19				
2	80x80x13	20				
2	do	21				
1	do	22				
2	do	23				
2	do	24				
2	do	25				
2	do	26				
1	do	27				
1	do	28				
2	do	29				
2	75x75x12	30				
1	Trißblech v.d. Rauchk.	31				
2	Trißbleche v.d. Cylindern	32				
2	do	33				
2	do	34				
4	Laschen Fl.E. 80x10	35				
2	do	36				
2	220x120x12	37				
12	7/8" Schrauben	38				
74	7/8" do	39				
2	7/8" do	40				
48	7/8" do mit vers. Kopf	41				
1	7/8" do	42				
154	7/8" Muttern	43				
14	3/4" Schrauben	44				
10	3/4" do	45				
0	3/4" do	46				
10	3/4" do	47				
0	3/4" do mit vers. Kopf	48				
34	3/4" Muttern	49				
24	Unterlegscheiben	50				vom Vorrat
14	7/8" Schrauben mit vers. Kopf	51				
16	7/8" do	52				
8	7/8" do	53				
4	7/8" do	54				
44	7/8" Muttern	55				
30	Unterlegscheiben	56				vom Vorrat
1	7/8" Kopfschraube	57				
3	7/8" do (versenkte)	58				
68	1/2" Schrauben mit vers. Kopf	59				
10	1/2" do	60				
8	1/2" do	61				
4	1/2" do	62				
90	1/2" Muttern	63				
2	Trißblechmittel 60x60x10	64				
2	gebogene Consolbleche	65				
2	7/8" Schrauben mit vers. Kopf	66				
4	7/8" do	67				
4	7/8" Muttern	68				
14	7/8" Schrauben	69				
0	7/8" do mit vers. Kopf	70				
0	1/2" Schrauben	71				

Vorderer Rahmenteil.