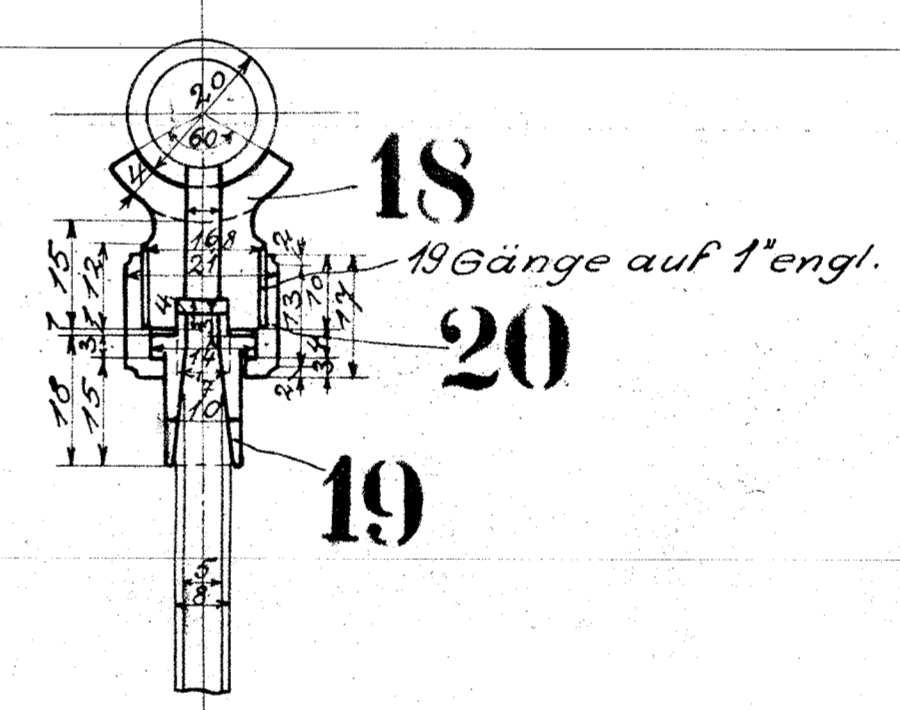


| Ausführung für eine Lokomotive. | | | | | Material-Bestellung für eine Lokomotive. | | Fertig-Gewicht. |
|---------------------------------|--------------------|--------|-----------|-----------|--|---|-----------------|
| Stück-zahl. | Benennung | Nummer | Material. | Werkstatt | Zahlen-Pos. | Dimensionen und Modellzeichen. | Kg. |
| 1 | Ventilgehäuse. | 1 | R.G. | | | Modellwerk. N ^o 2876 | |
| 1 | Ventilspindel | 2 | " | | | " N ^o 2879 | |
| 1 | Holzgriff | 3 | Holz. | | | | |
| 1 | Verschraubung dazu | 4 | R.G. | | | | |
| 1 | Scheibe. | 5 | " | | | | |
| 1 | Ventilkegel | 6 | " | | | " N ^o 2878 | |
| 1 | Verschraubung dazu | 7 | " | | | " " | |
| 1 | Stopfbüchse | 8 | " | | | " N ^o 2877 | |
| 1 | Grundring | 9 | " | | | | |
| 1 | Stopfbüchsenbrille | 10 | " | | | | |
| 1 | Überwurfmutter. | 11 | " | | | " N ^o 2877 ^b | |
| 3 | " | 12 | " | | | " N ^o 2184 | |
| 3 | Lötstutzen | 13 | Messing. | | | " C 42. | |
| 1 | Ventilkegel | 14 | R.G. | | | " N ^o 2881 | |
| 1 | Feder | 15 | Stahl. | | | | |
| 1 | Haube | 16 | R.G. | | | " N ^o 2880 | |
| 1 | Lötstutzen | 17 | Messing. | | | " N ^o 2193 | |
| 1 | Gewindestutzen | 18 | R.G. | | | " N ^o 2192 | |
| 1 | Lötstutzen | 19 | Messing | | | | |
| 1 | Überwurfmutter | 20 | R.G. | | | " N ^o 2893 | |
| 0 | Gewindestutzen | 21 | " | | | | |
| 0 | Überwurfmutter | 22 | " | | | | |
| 0 | Lötstutzen | 23 | Messing | | | | |
| 1 | Verschlusspfropfen | 24 | R.G. | | | Tornakbrenn N ^o 821 ^b | |



Rotguß.
 88 Teile Kupfer.
 10 " Zinn
 2 " 5% Phosphorkupfer.

Reduktionsventil.
 zur Dampfheizung