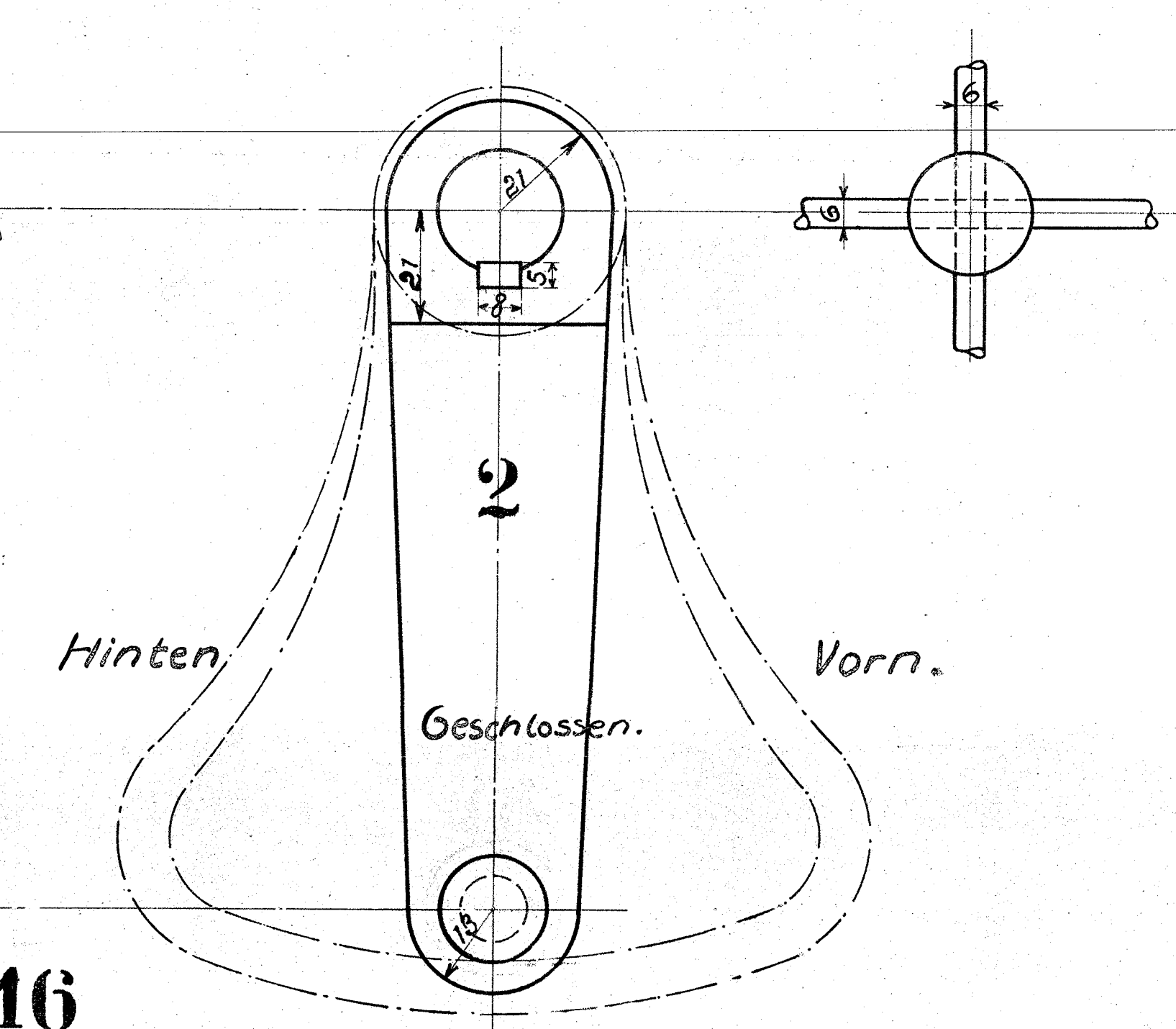


Ausführung für eine Lokomotive.				Material-Bestellung für eine Lokomotive		Fertig-Gewicht	
Stückzahl	Benennung	Nummer	Material	Bemerkung	Zeichen-Pos	Dimensionen und Modellzeichen	kg:
1	Welle	1	St. b.				
1	Sattel	2	" "				
1	Bohrer	3	" "				
2	Schieber	4	St. b.				
4	Flanschenhälften	5	St. b.				
1	Vorreiber	6	" "				
1	Führung	7	" "				
1	Schließkloben	8	" "				
1	Charnierhälfte	9	" "				
1	Schraube 3/8"	10	" "				
2	Stifte	11	" "				
2	"	12	" "				
2	"	13	" "				
1	Keil	14	St.				
1	Scheibe	15	St. b.				
1	Splint	16	" "				
2	Keile	17	St.				
1	Charnierhälfte	18	St. b.				
1	Stift	19	" "				
1	Scheibe	20	" "				
1	Drücker 3/8"	21	" "				
1	Splint	22	" "				
3	Splinte	23	" "				

Anordnung der Teile Z. 70



Teile zum Sandkasten.