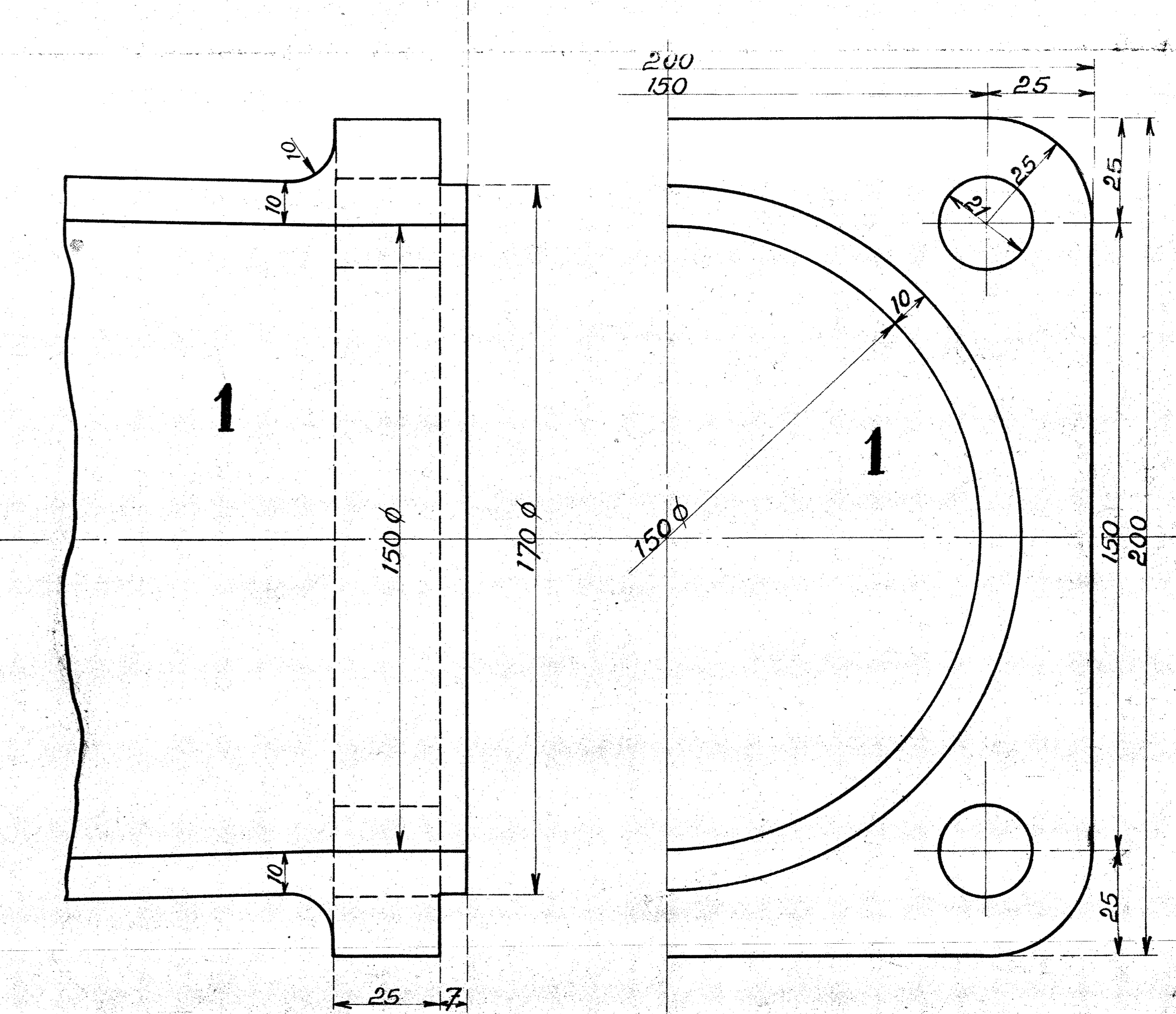
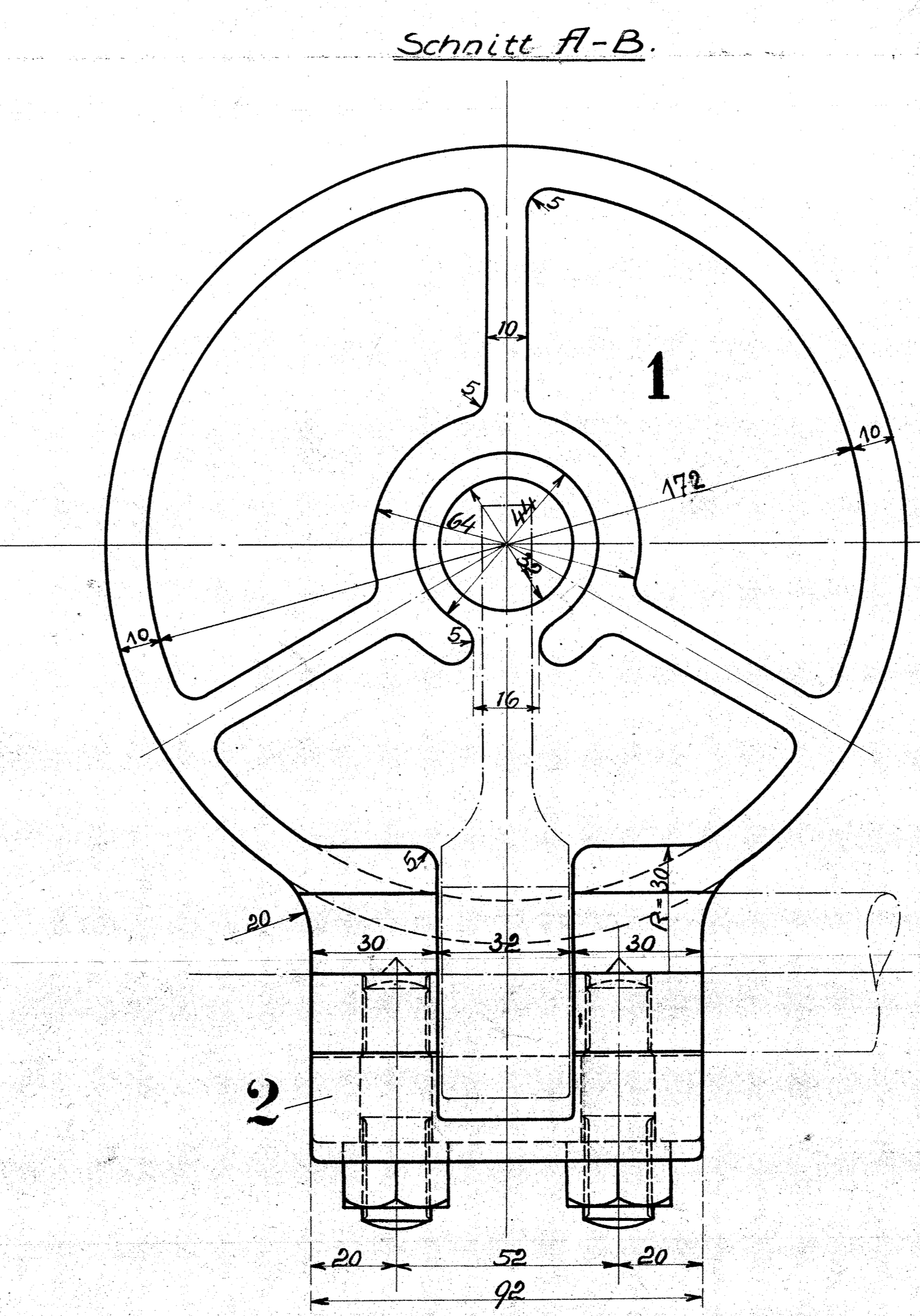
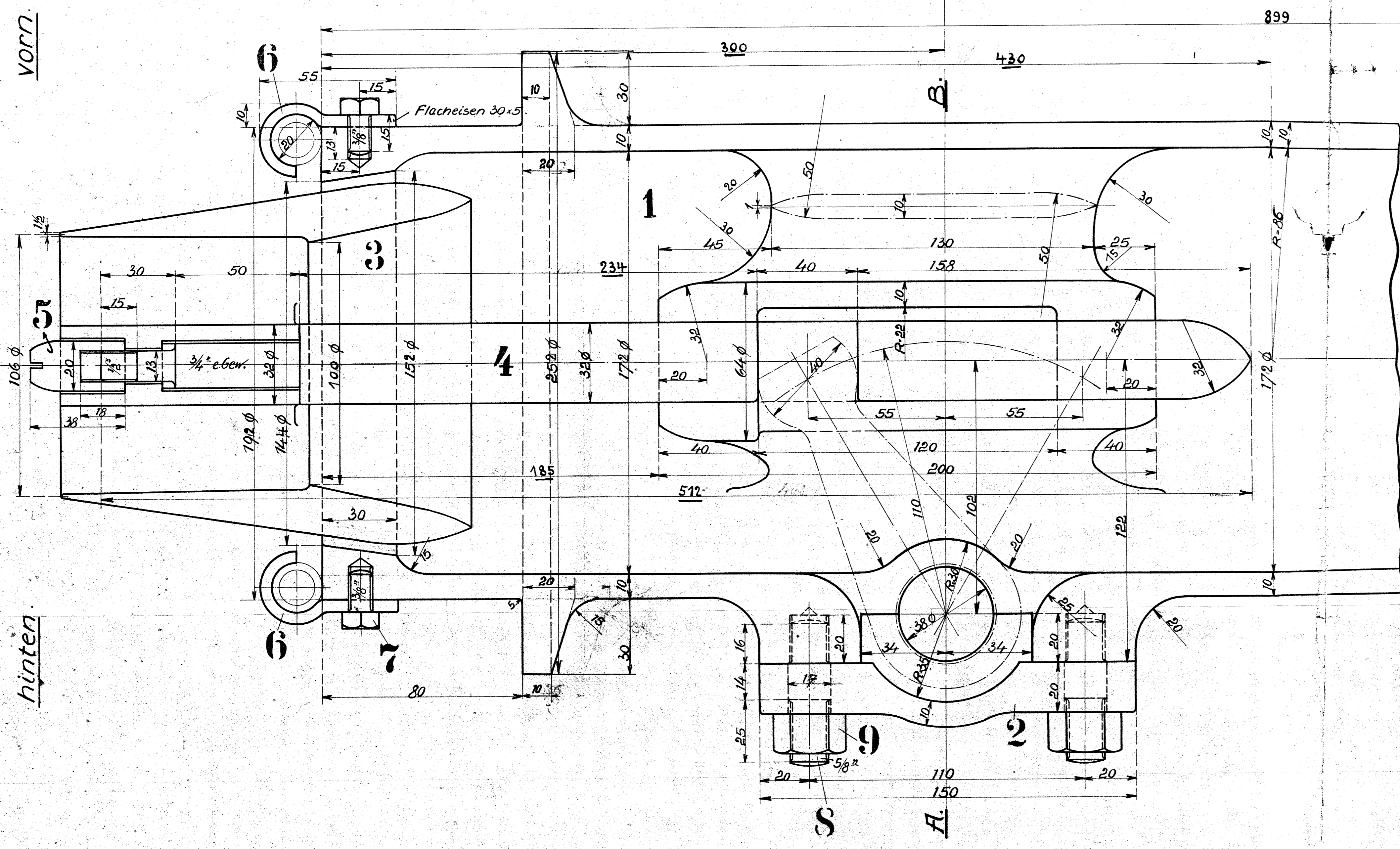


Ausführung für eine Lokomotive.

Stückzahl	Benennung	Nummer	Material	Werkstatt	Material-Bestellung für eine Lokomotive		F. Hg. Gewicht
					Zeichner	Dimensionen und Modellzeichen	
1	Standrohr	1	G.E.				
1	Lagerdeckel	2	" "				
1	Konus	3	R.G.				
1	Stange	4	Fl.E.				
1	Mutter	5	" "				
2	Schellen	6	" "				
2	Kopfschrauben 3/4"	7	" "				
4	Stiftschrauben 5/8"	8	" "				
4	Muttern "	9	" "				
4	Stiftschrauben 3/4"	10	" "				
4	Muttern "	11	R.G.				
		12					



Exhaustor.

G. A. S. II. 12.
Völsch.