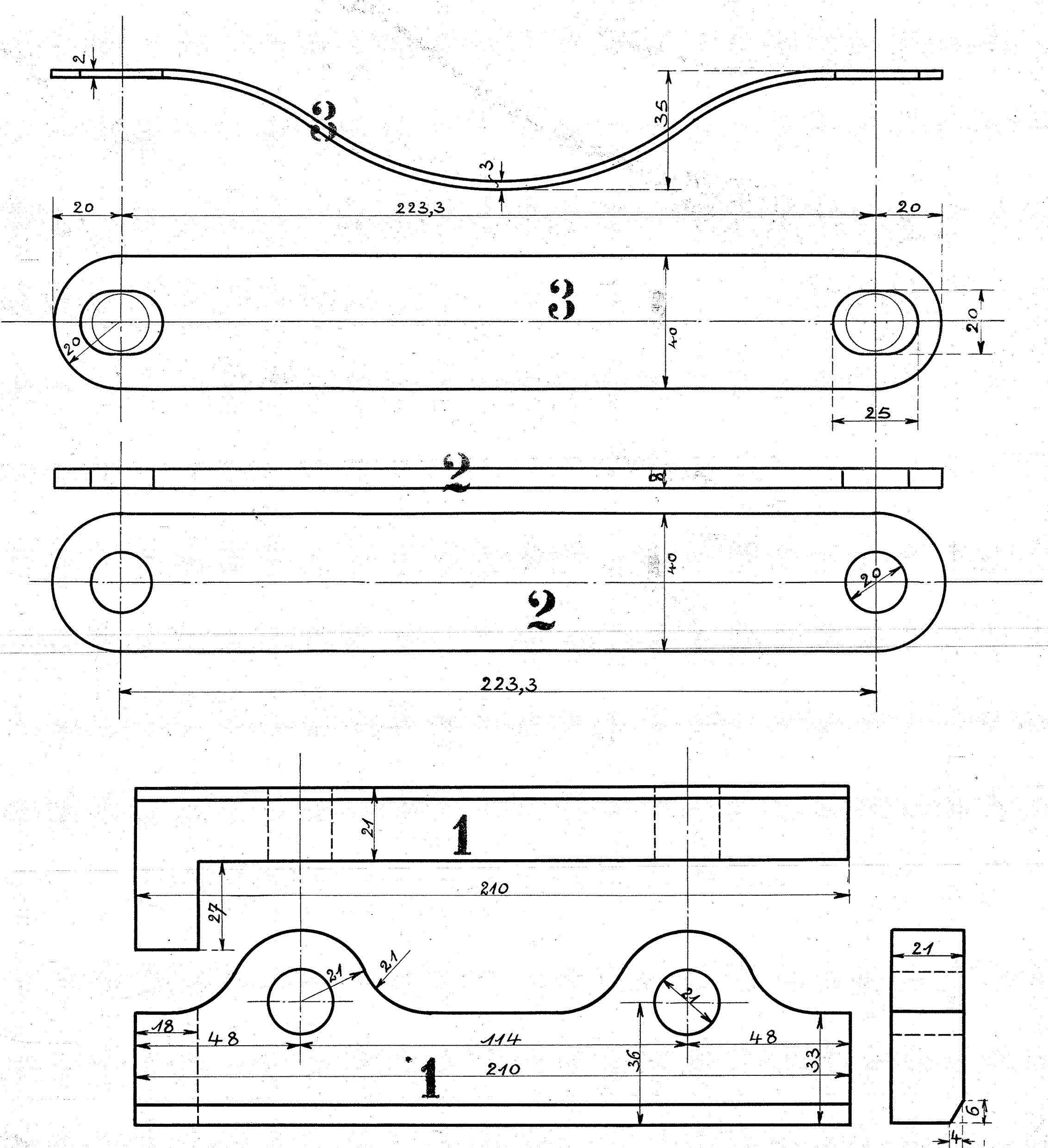


Ausführung für eine Lokomotive.					Material-Bestellung für eine Lokomotive.		Fertig-Gewicht
Stückzahl	Benennung	Nummer	Material	Werkstatt	Zeichen-Pos.	Dimensionen und Modelzeichen	kg.
2	Führungsleisten ^{1 rechts} 1 links	1	G. E.				
1	Flacheisen	2	Fl. E.				
1	Feder	3	Stahl.				
2	Schrauben 3/4"	4	Fl. E.				
4	Muttern 3/4"	5	" "				
2	Kopfschrauben 3/4"	6	" "				
2	Splinte	7	" "				



Teile zum Regulatorkopf.