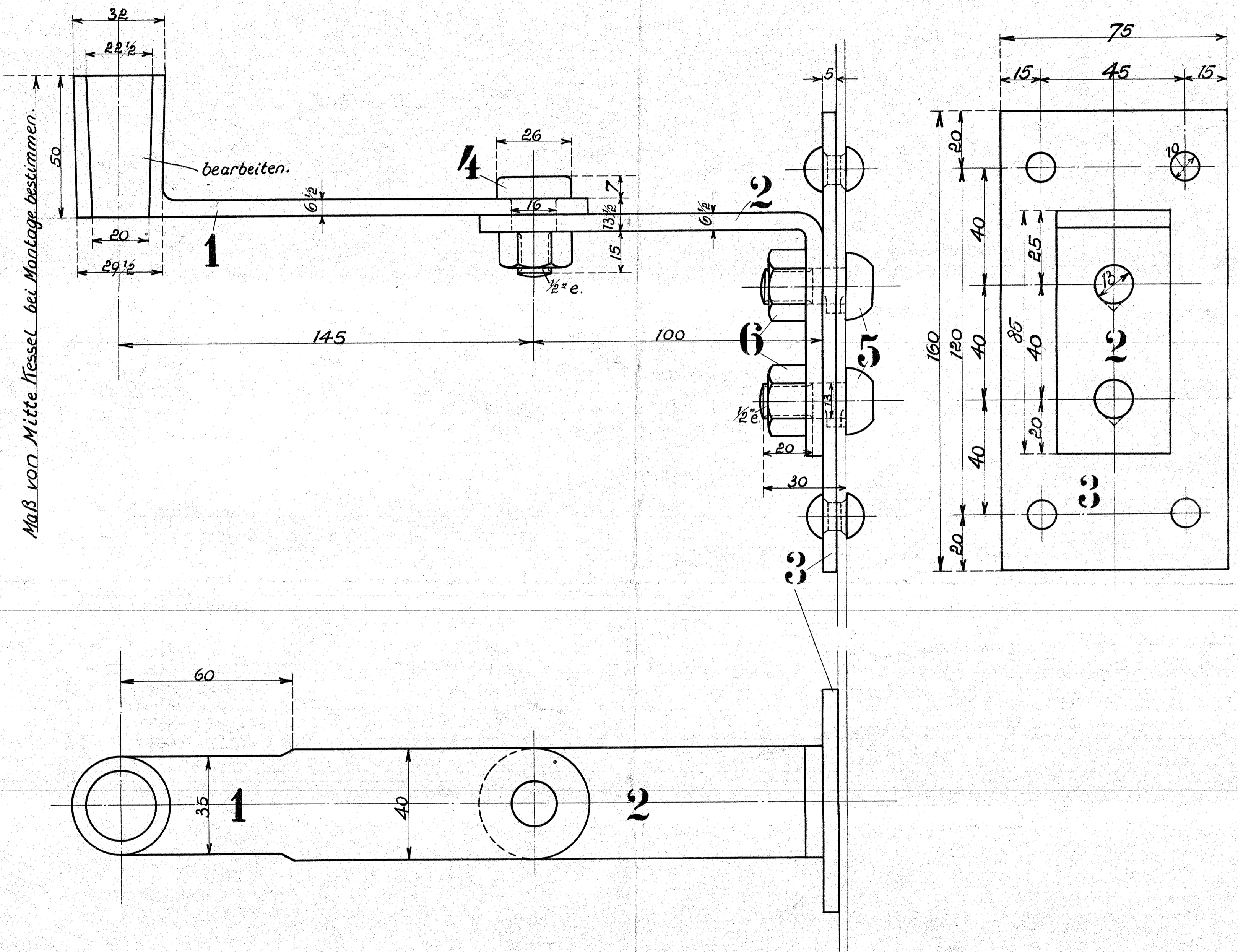


| Ausführung für eine Lokomotive | | | | | Material-Bestellung für eine Lokomotive | | |
|--------------------------------|---------------------------|--------|----------|-----------|---|----------------------------------|--------------------------|
| Stückzahl | Benennung | Nummer | Material | Bemerkung | Zeichen Abs. | Dimensionen und Modellzeichen | Fertig Gewicht kg. |
| 1 | Laternenhalter | 1 | F.L.E. | | | | |
| 1 | Befestigung | 2 | " | | | | |
| 1 | Unterlage | 3 | " | | | | |
| 1 | Bolzen | 4 | " | | | | |
| 2 | Schrauben $\frac{1}{2}$ " | 5 | " | | | | |
| 3 | Muttern $\frac{1}{2}$ " | 6 | " | | | | |



Manometer - Laternenhalter.