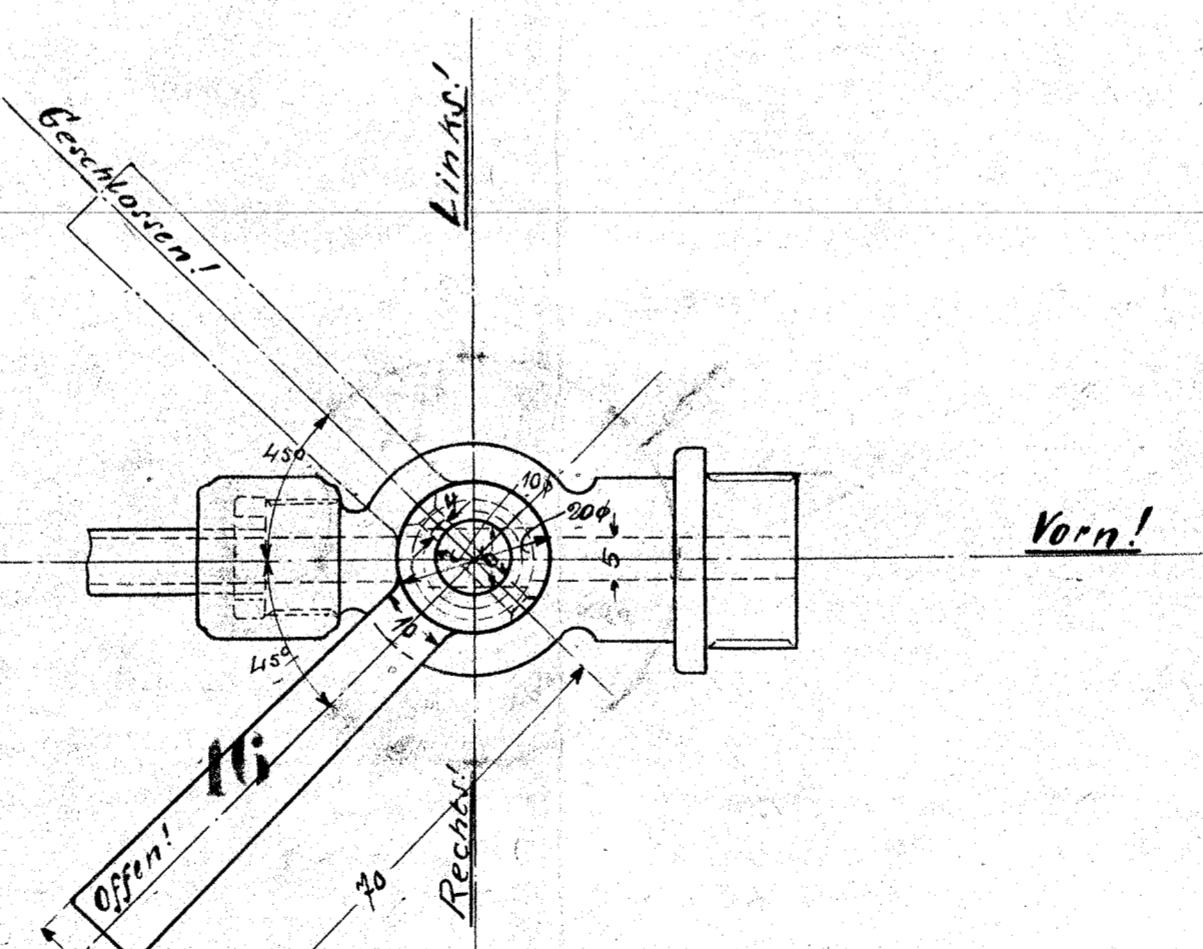
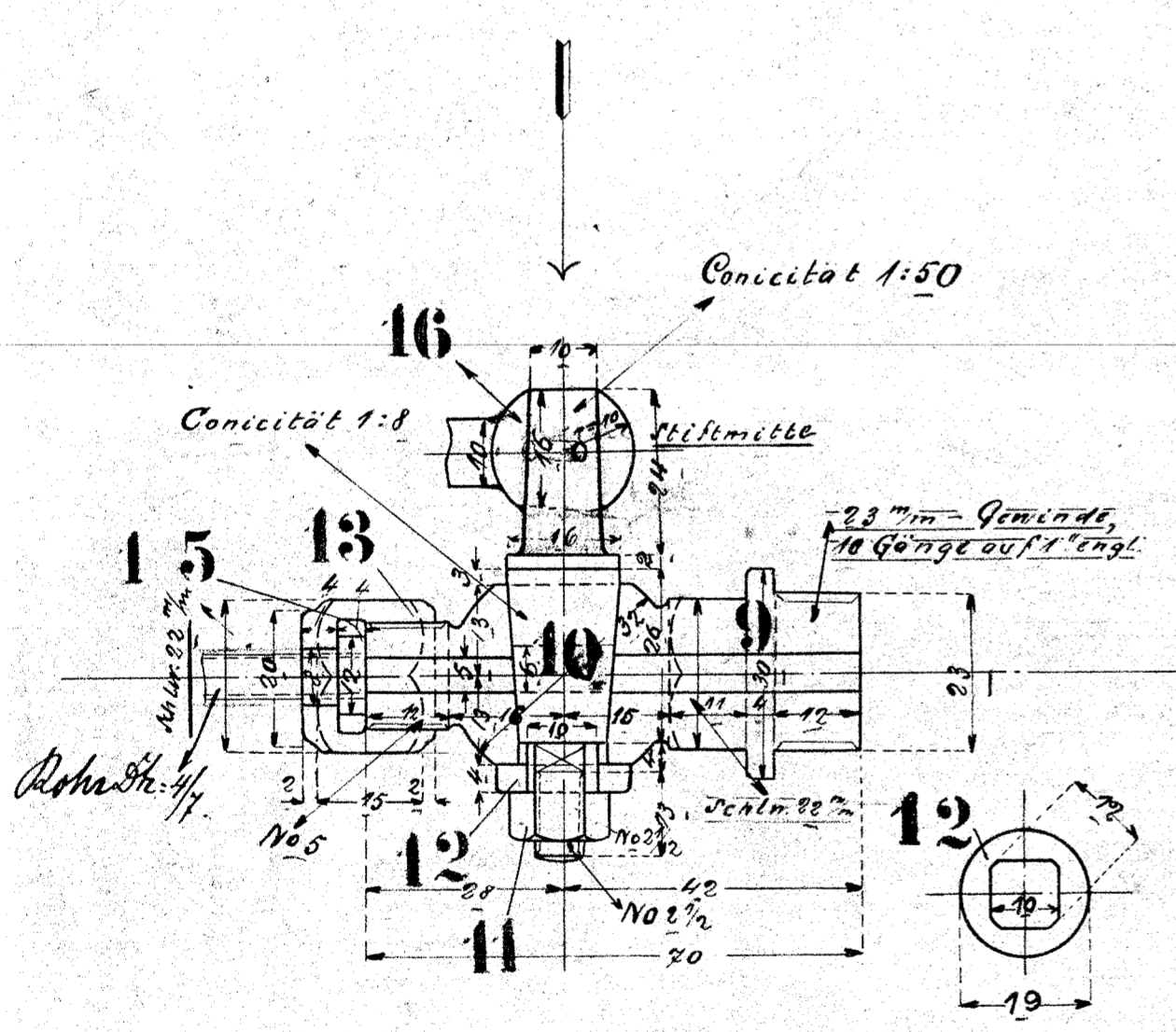


Stellung des Vierkants im Hebel beim  
Montieren vorzuehen!

In der Pfeilrichtung auf den Ablasshahn gesehen!



Ausführung für eine Lokomotive					Vorbereitung für eine Lokomotive		Partigewicht
Stückzahl	Benennung	Nummer	Material	Bemerkung	Dimensionen und Modellzeichen		kg:
1	Manometerhahn	1	R.S.				
1	Winkel	2					
1	Überfallmutter	3					
1	Mutter No 3	4					
1	Scheibe	5					
1	Hebel	6	F.L.E.				
1	Ose	7					
1	Ablasshahn	8	R.S.				
1	Winkel No	10					
1	Mutter No 2 1/2	11					
1	Scheibe	12					
1	Überfallmutter	13					
1	Lagering zum Manometerhahn	14					
1	do " Ablasshahn	15					
1	Hebel zum Ablasshahn mittel	16					

Manometer - u. Ablasshahn

für  
"b" - Lokomotive von 1062 Spurw.

für  
Kub. Metzmannsboep;

Dr. Döe 10139-614.