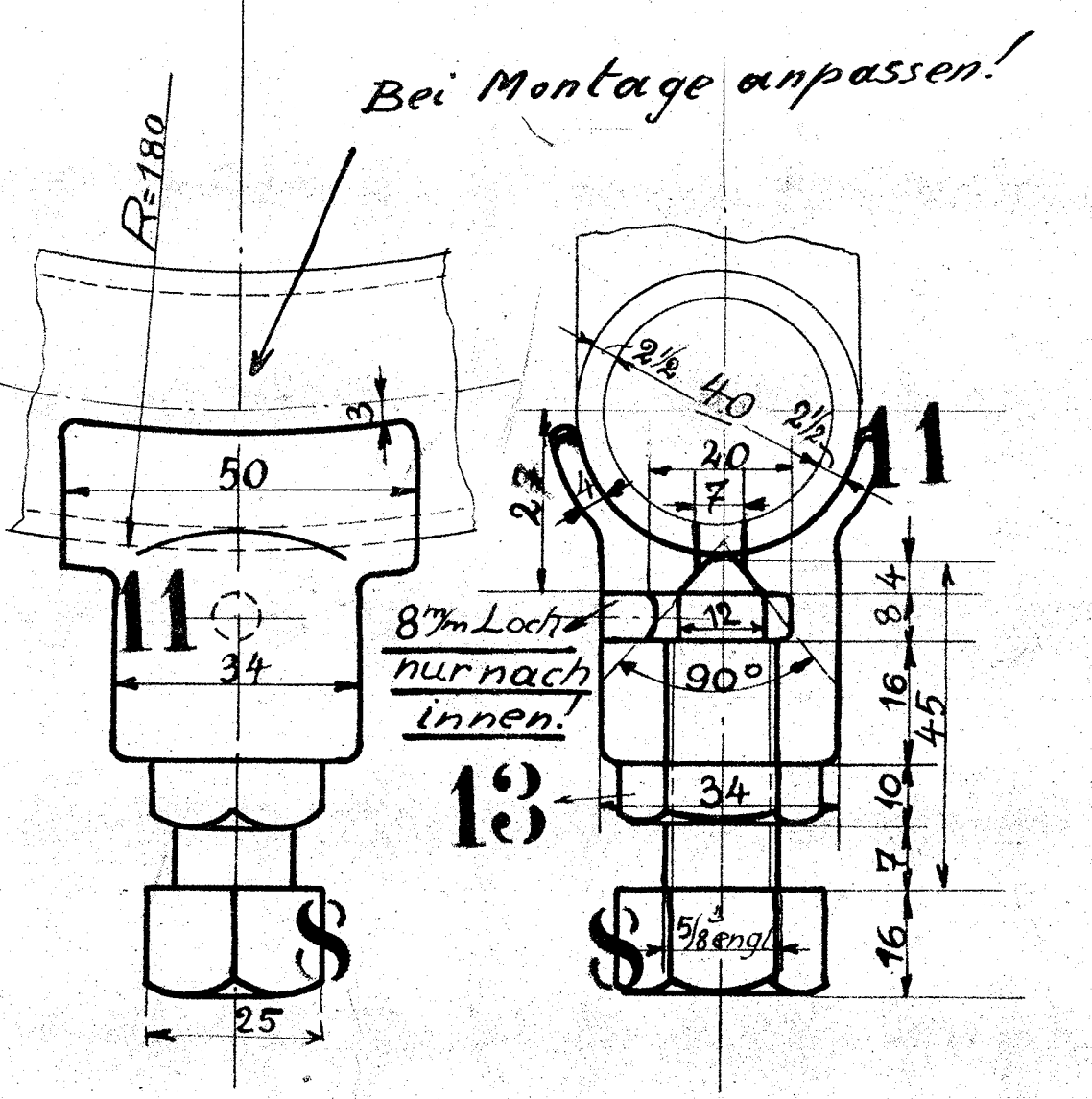
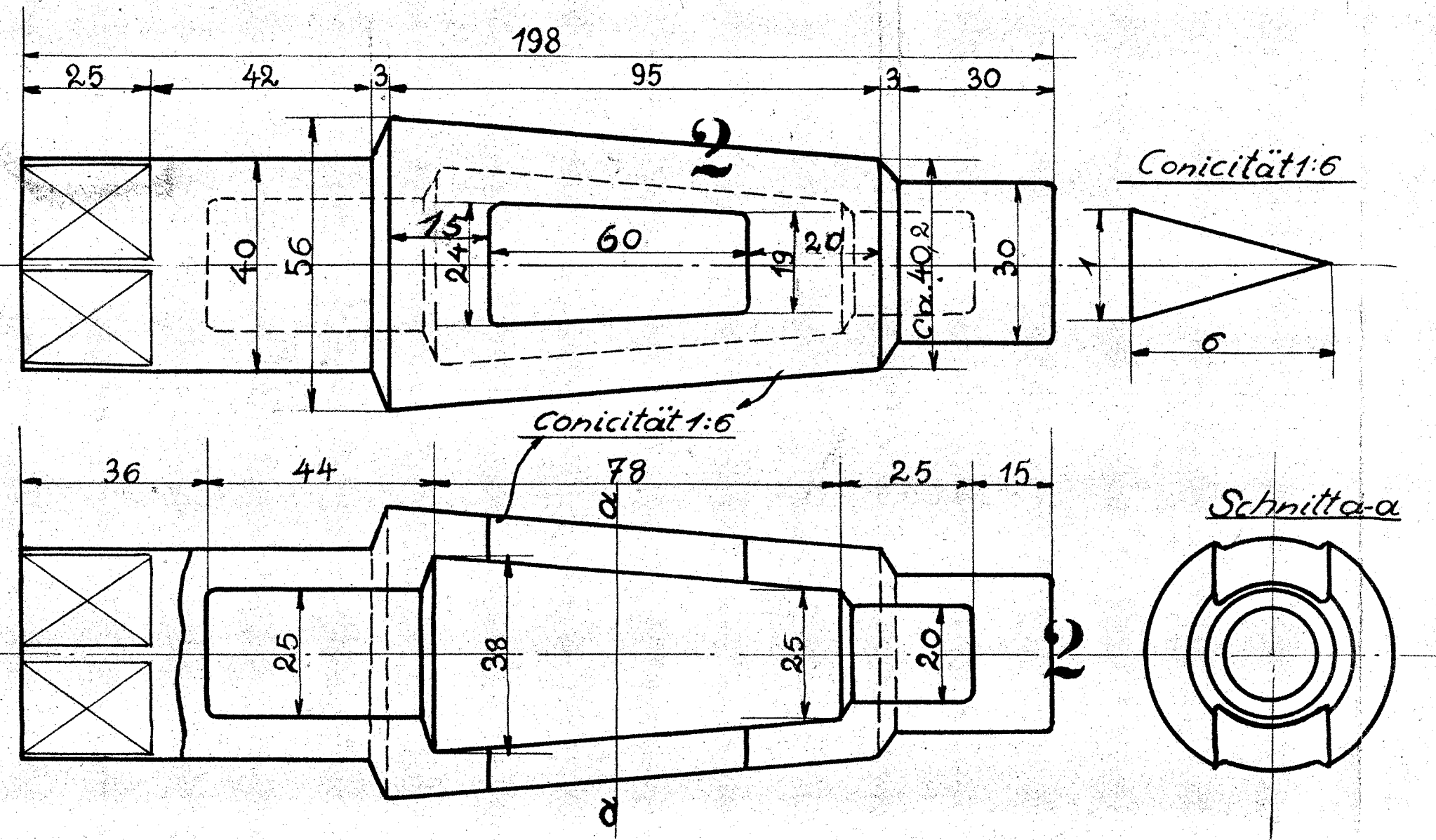
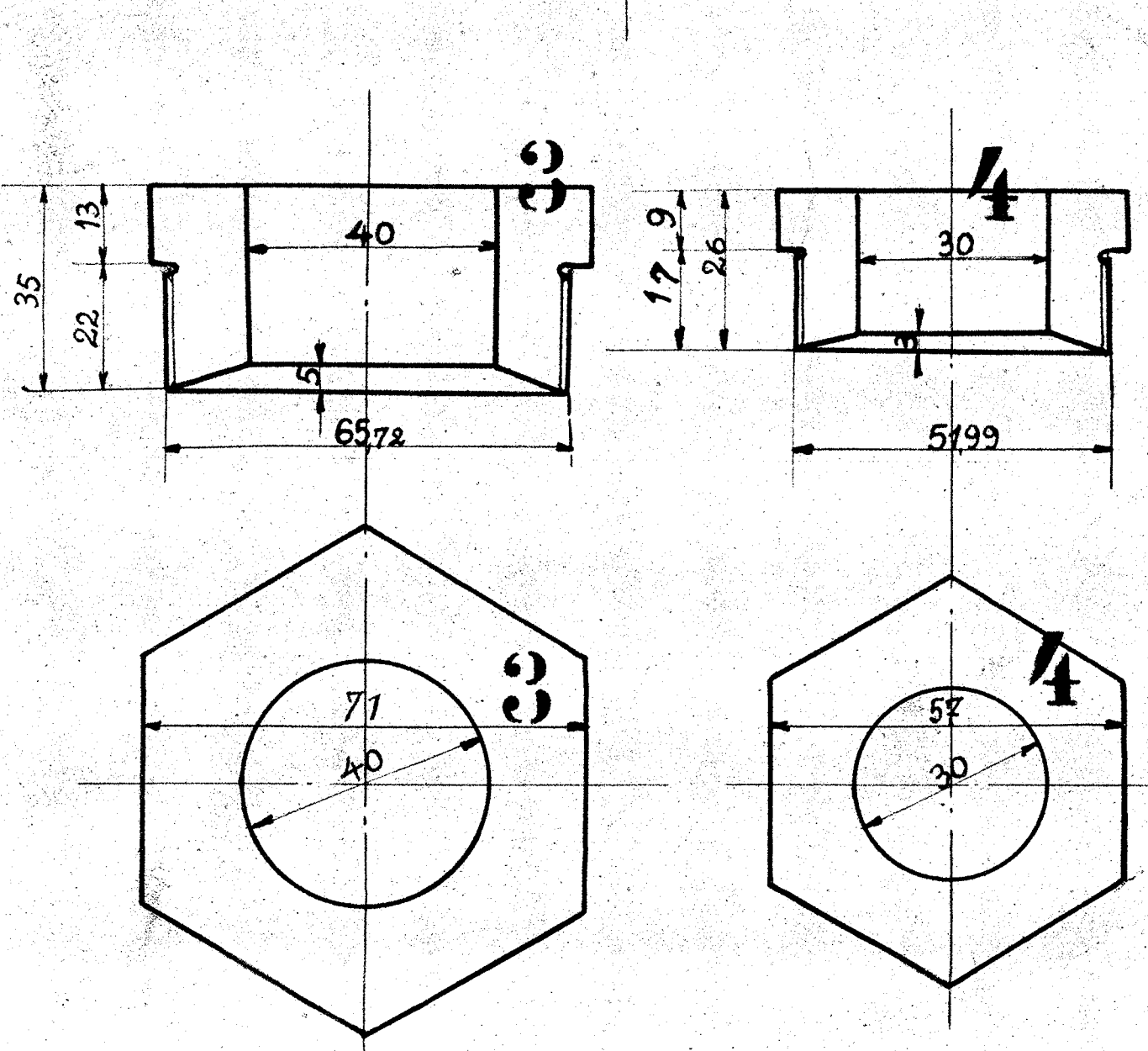
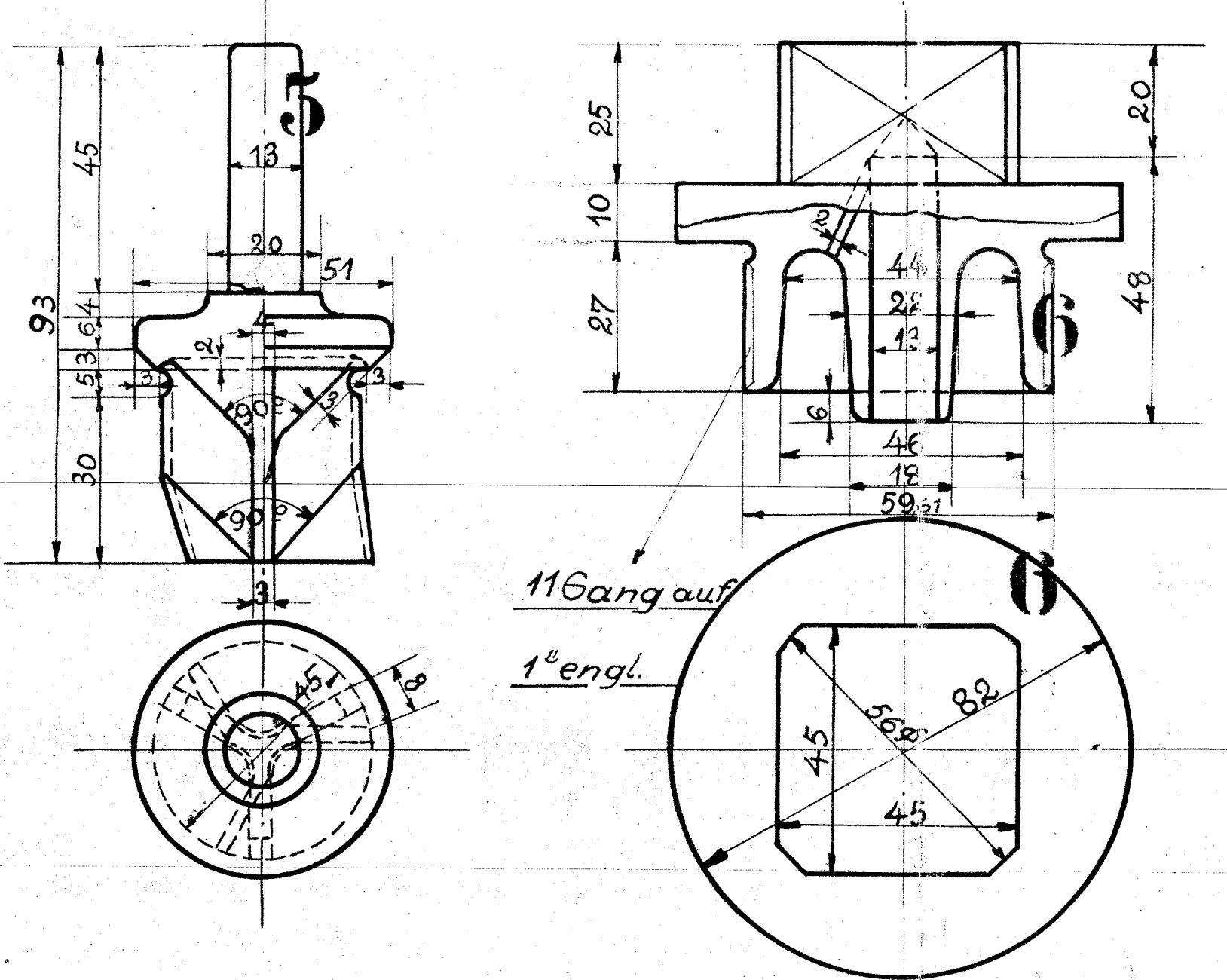
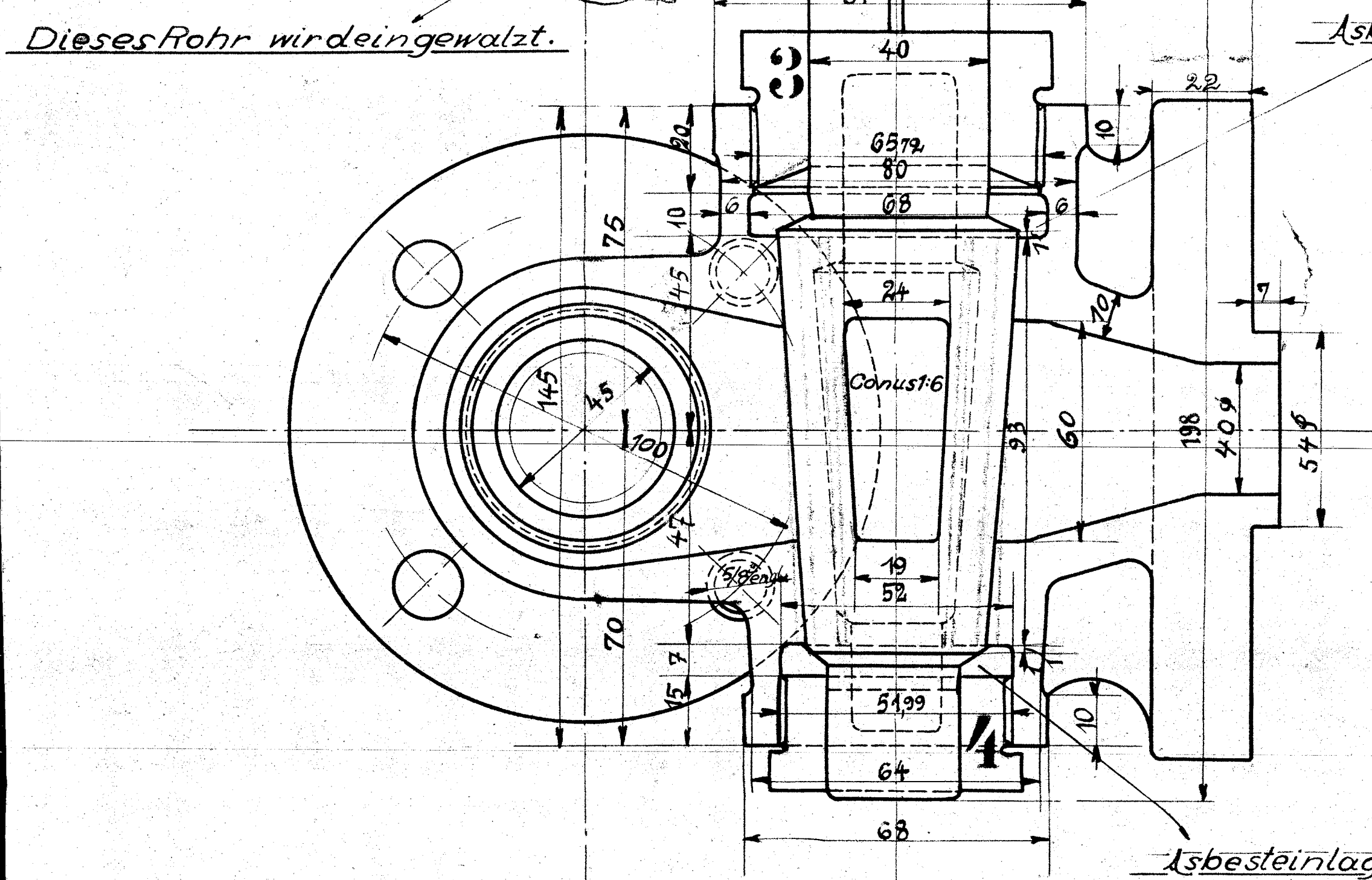
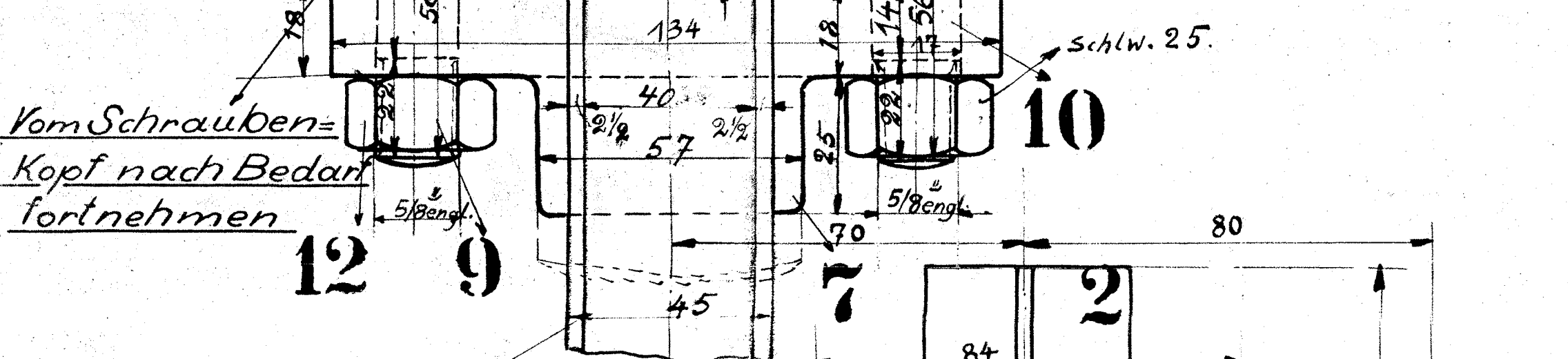


Ausführung für eine Lokomotive.					Material Bestellung für eine Lokomotive		Fertig- Gewicht
Stück zahl	Benennung	Nummer	Material	Werkstatt	Dimensionen und Modellzeichen	Zu Pfl.	kg.
2	Nadelventilgehäuse	1	St. S.				
2	Wirbel	2	" "				
2	Stopfbüchsen	3	" "				
2	" "	4	" "				
2	Ventilkegel	5	" "				
2	Verschlussschrauben	6	" "				
2	Flanche	7	Fl. E.				
2	Schrauben 5/8"	8	St. S.				
4	" "	9	" "				
4	Stiftschrauben	10	" "				
2	Bocken	11	St. S.				
8	Muttern 5/8"	12	St. S.				
2	" "	13	" "				



Stesselspeiserenit.

8. d. 24. II. 12.  
Schank.