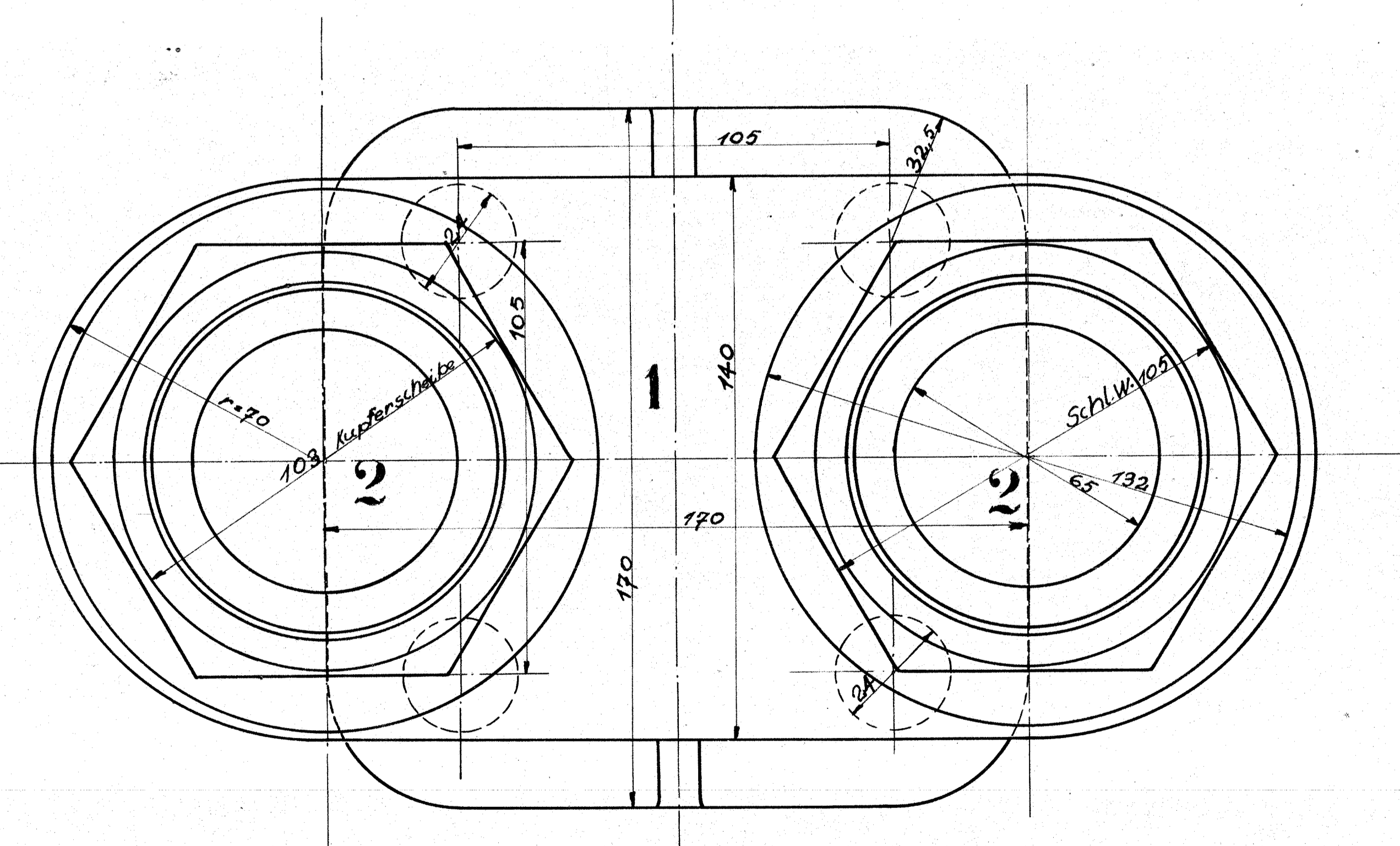


Ausführung für eine Lokomotive

Stückzahl	Benennung	Nummer	Material	Werkstatt	Material-Bestellung für eine Lok.		Fertig Gewicht
					Zeichen	Dimensionen und Modellzeichen	
1	Stützen	1	G.E.				
2	Verschraubungen	2	S.E.				
2	Kupferscheiben 2 7/8"	3	K.				
1	Linse № 11	4	P.G.				
4	Stiftschrauben 7/8"	5	F.E.				
4	Muttern 7/8"	6	" "				



Stützen für Sicherheits-
ventil.