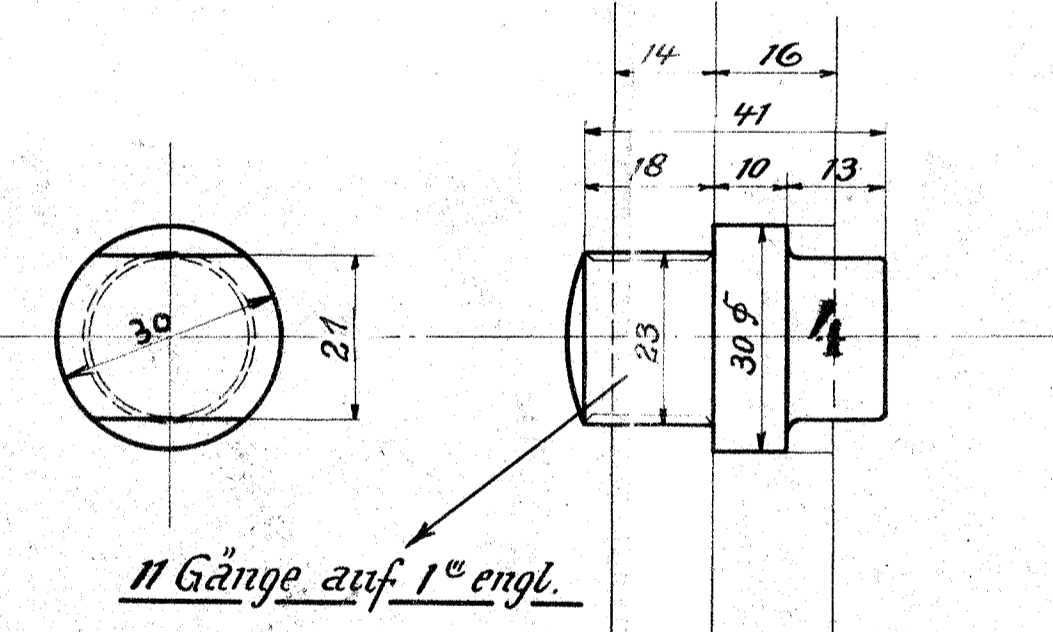
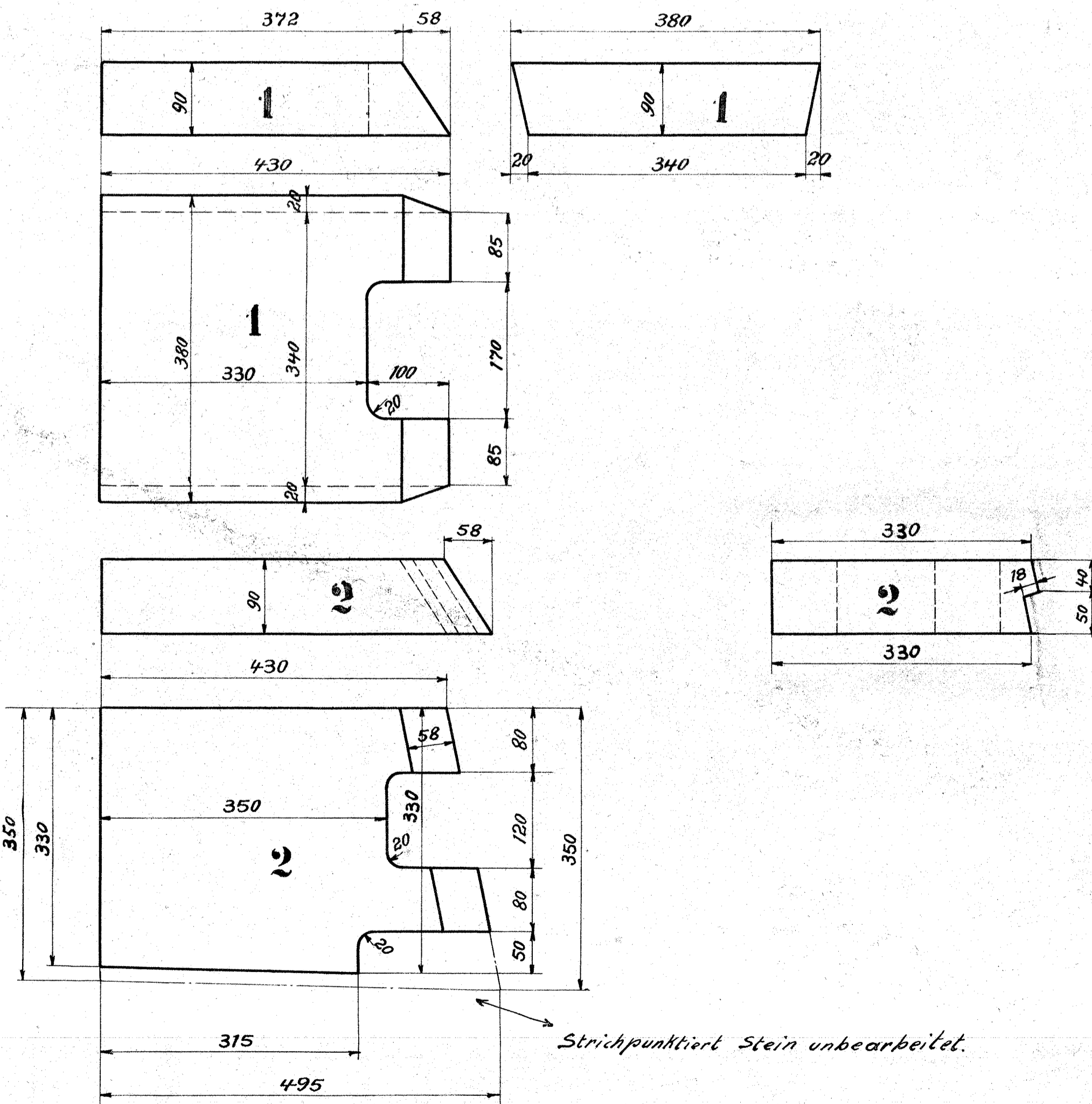
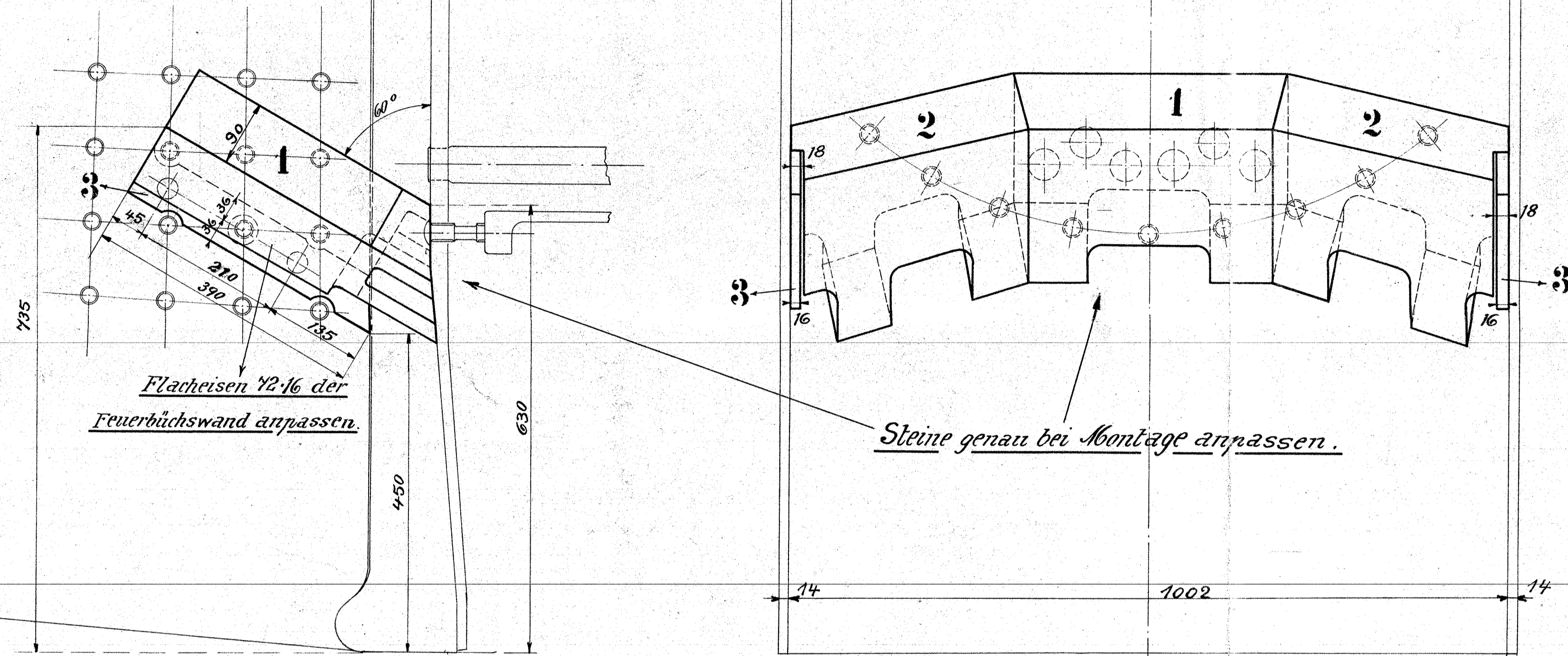


Ausführung für eine Lokomotive.				Material-Bestellung für eine Lokomotive.		Fertig-Gewicht
Stückzahl	Benennung	Nummer	Material	Werkstatt	Zeichen-Pos. Dimensionen und Modellzeichen	kg:
1	Wüllerer Stein	1	Chamotte			
2	Seill. Steine 1 rechts	2	"			
2	Seill. Steine 1 links	3	Fl. E.			
2	Flacheisen 12-16	3	"			
2	Schrauben	4	"			



Feuergerölbe

24. Juni 1912
E. Schenk