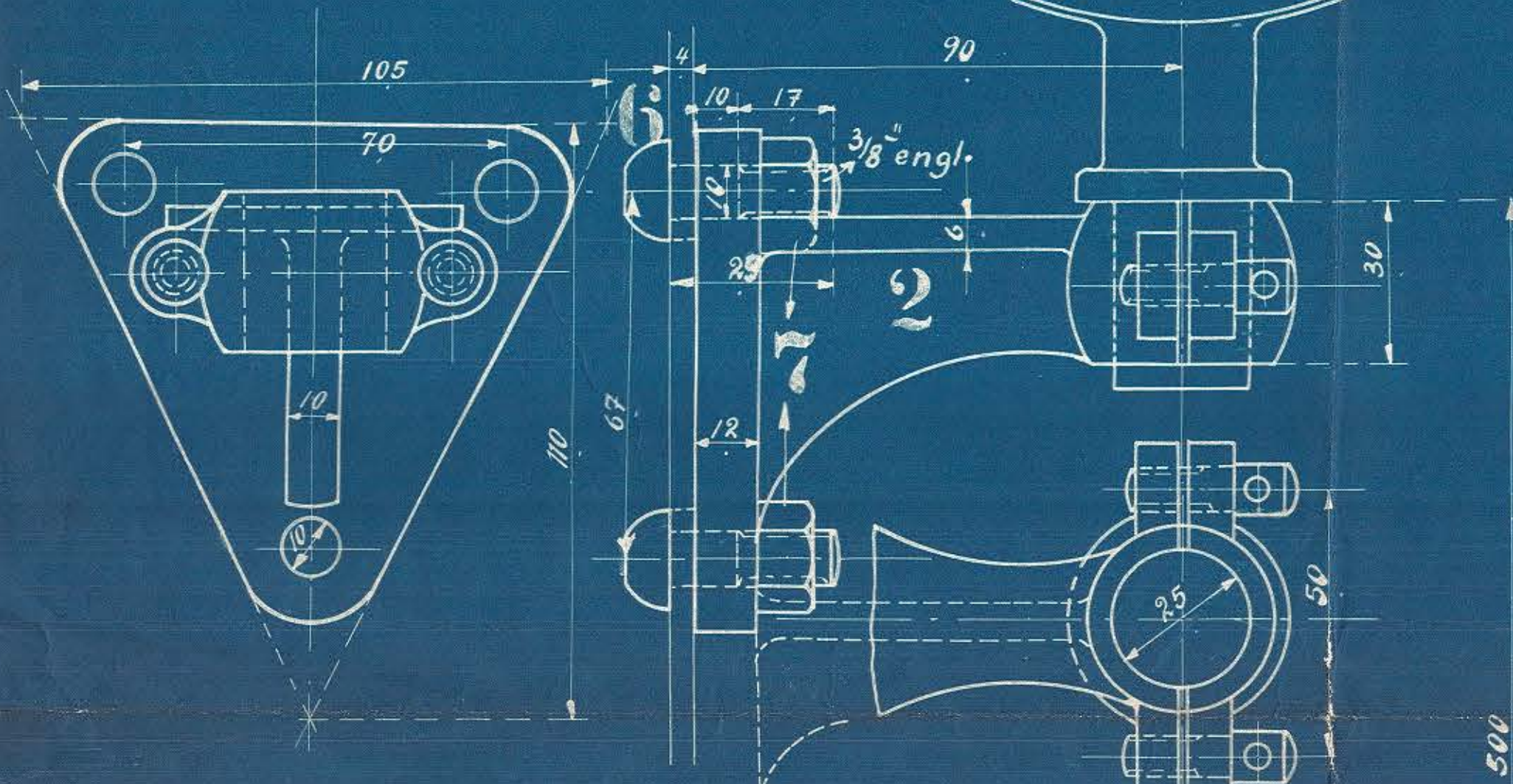
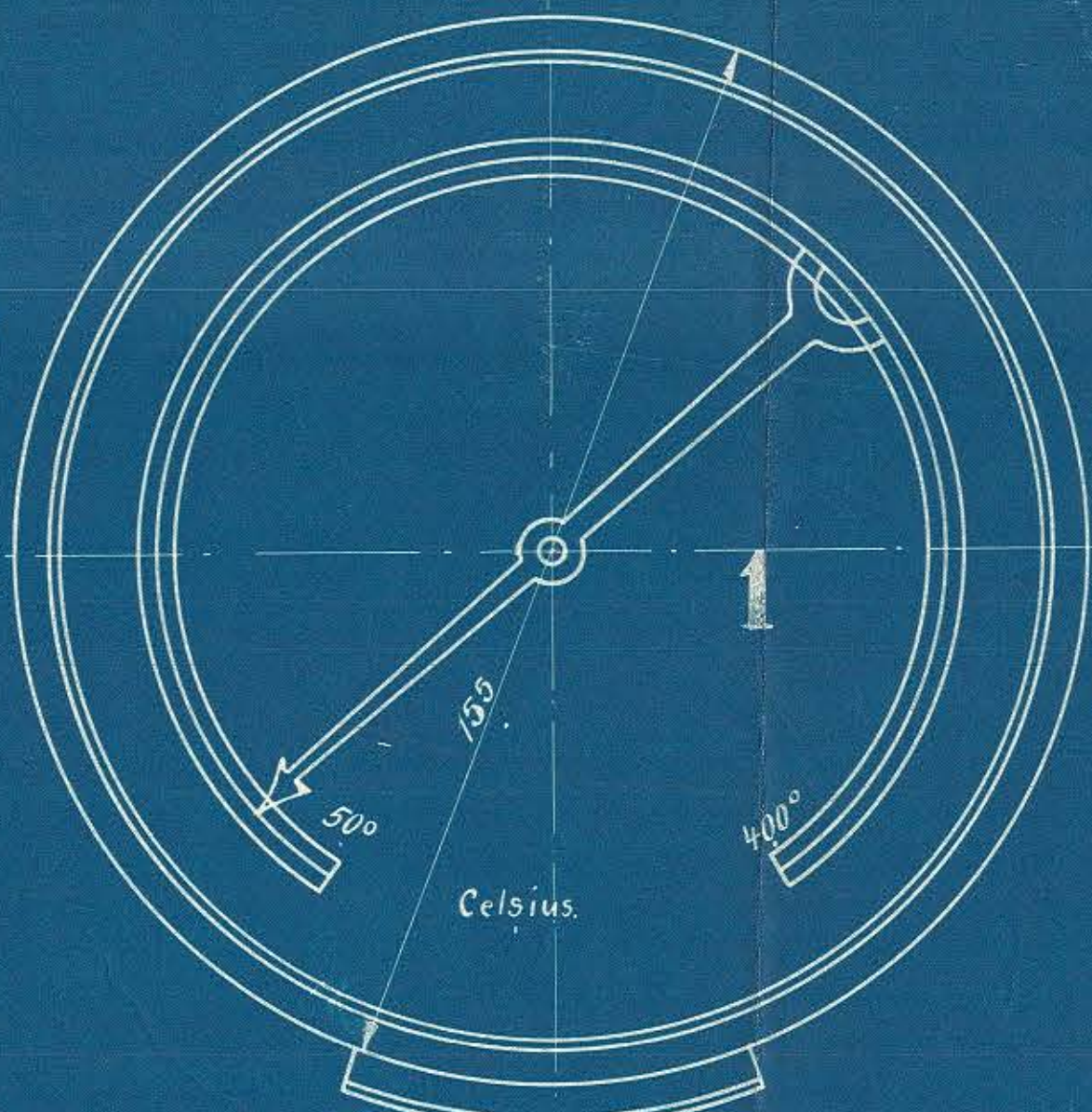


Teilung des Pyrometers bis zu 400°,  
markiert von 50° zu 50°. Bei  
350° ist ein roter Strich auf  
dem Zifferblatt vorzusehen.



Console aus Gußeisen.

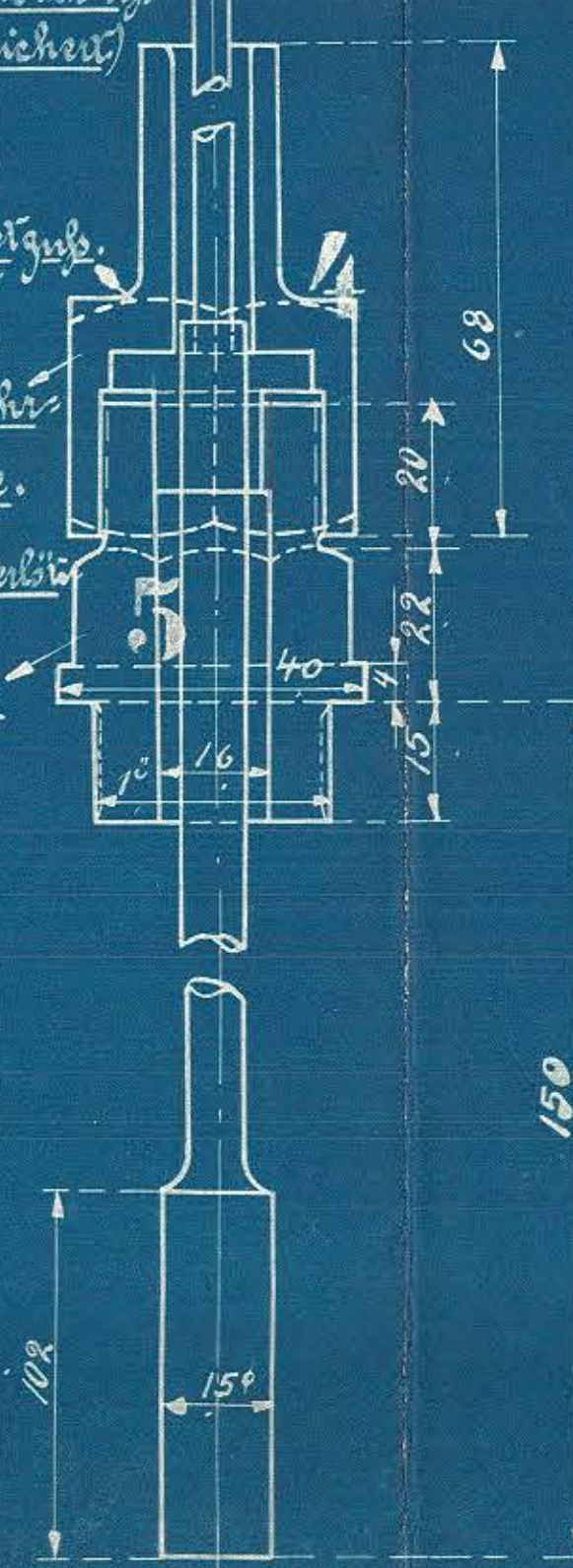
Schrauben u. Muttern nach  
dänischer Tabelle!

Regulieren  
(aus Plombenschlüssel  
gezeichnet)

Rotguss

Dieser Bund verbindet die Rohr-  
leitung mit dem Fanohende.  
Beide Teile sind mit dem Bund verb.

Stahl.



Stück Zahl	Ausführung für eine Lokomotive, Benennung	Mutter	Material	Werkstatt	Material-Bestellung für eine Lokomotive		Fertig- Gewicht Kg.
					Zeichn. Pos.	Dimensionen und Modellzeichen	
1	Pyrometer compl.						
1	Halter	1	G. E.				
1	Leitung	3					
1	Verzahnung	4	R. S.				
1	"	5	St.				
3	Schrauben 3/8"	6	St. S.				
3	Muttern 3/8"	7	"				

Stählernes Quecksilber-Pyrometer.