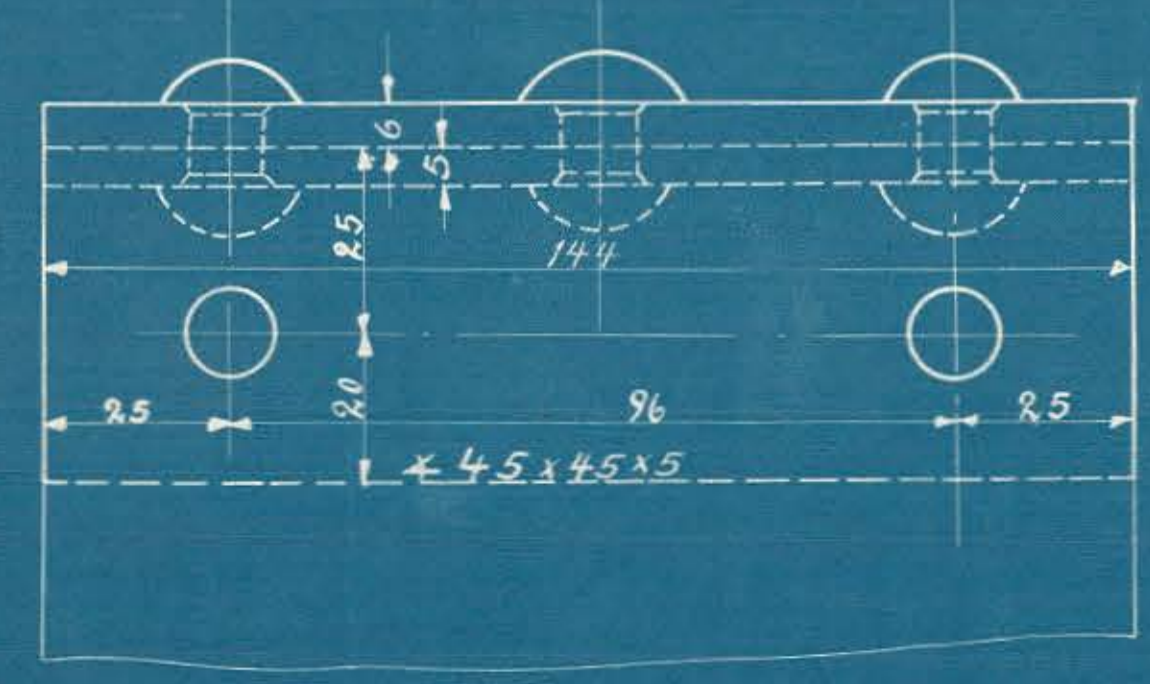
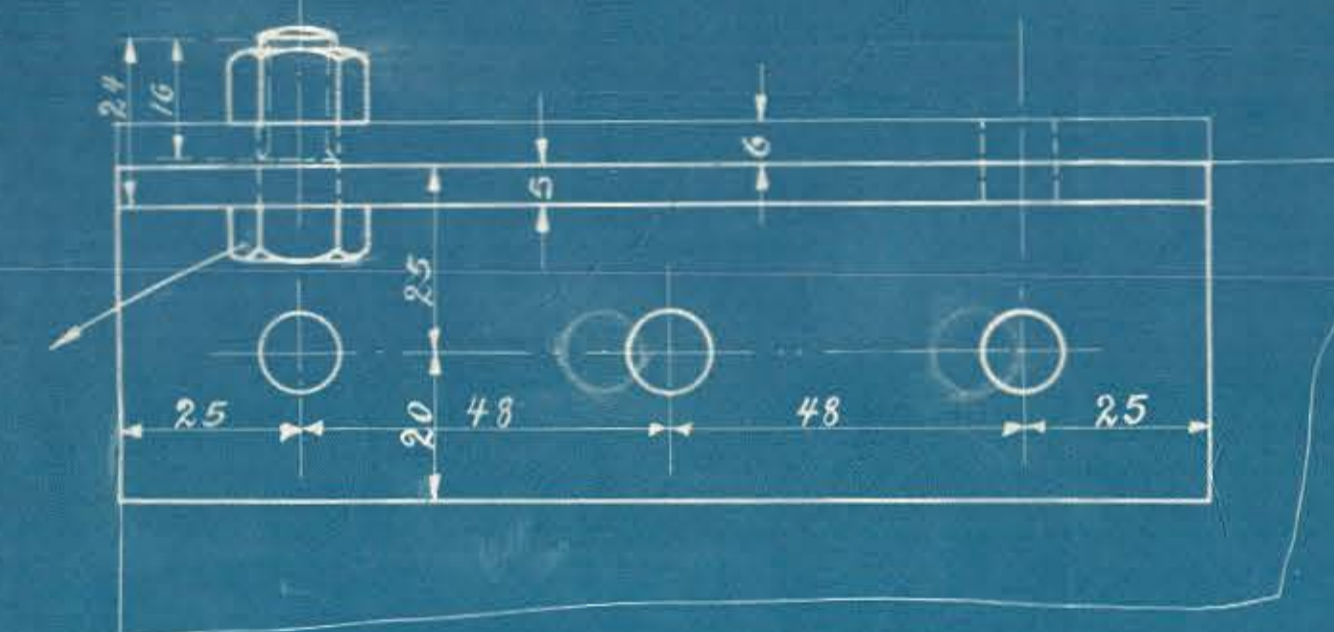
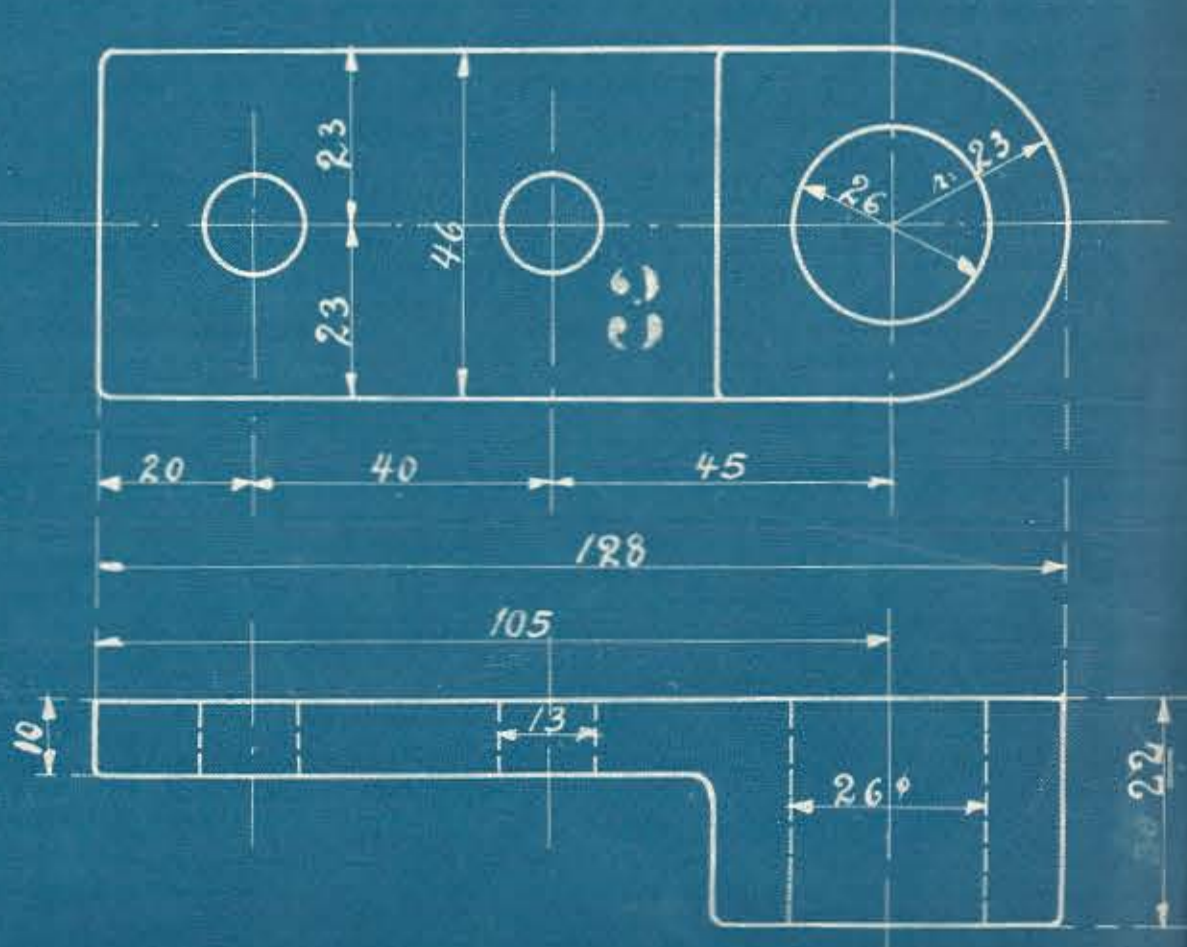
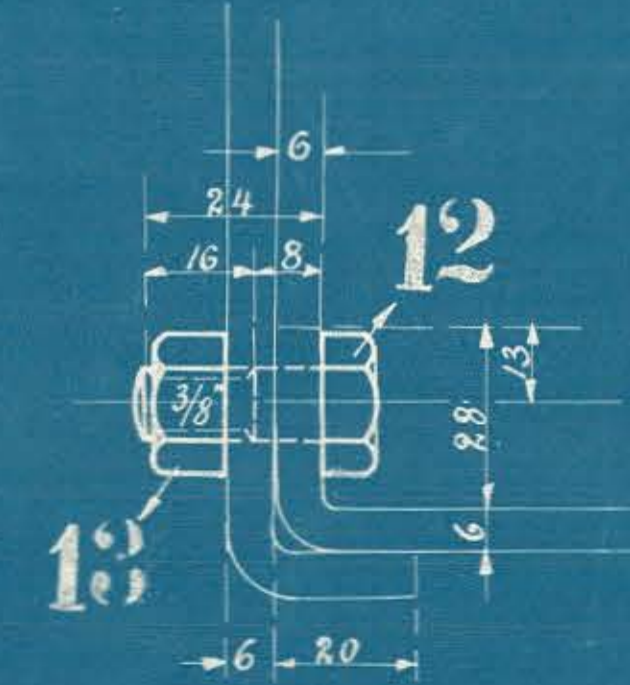
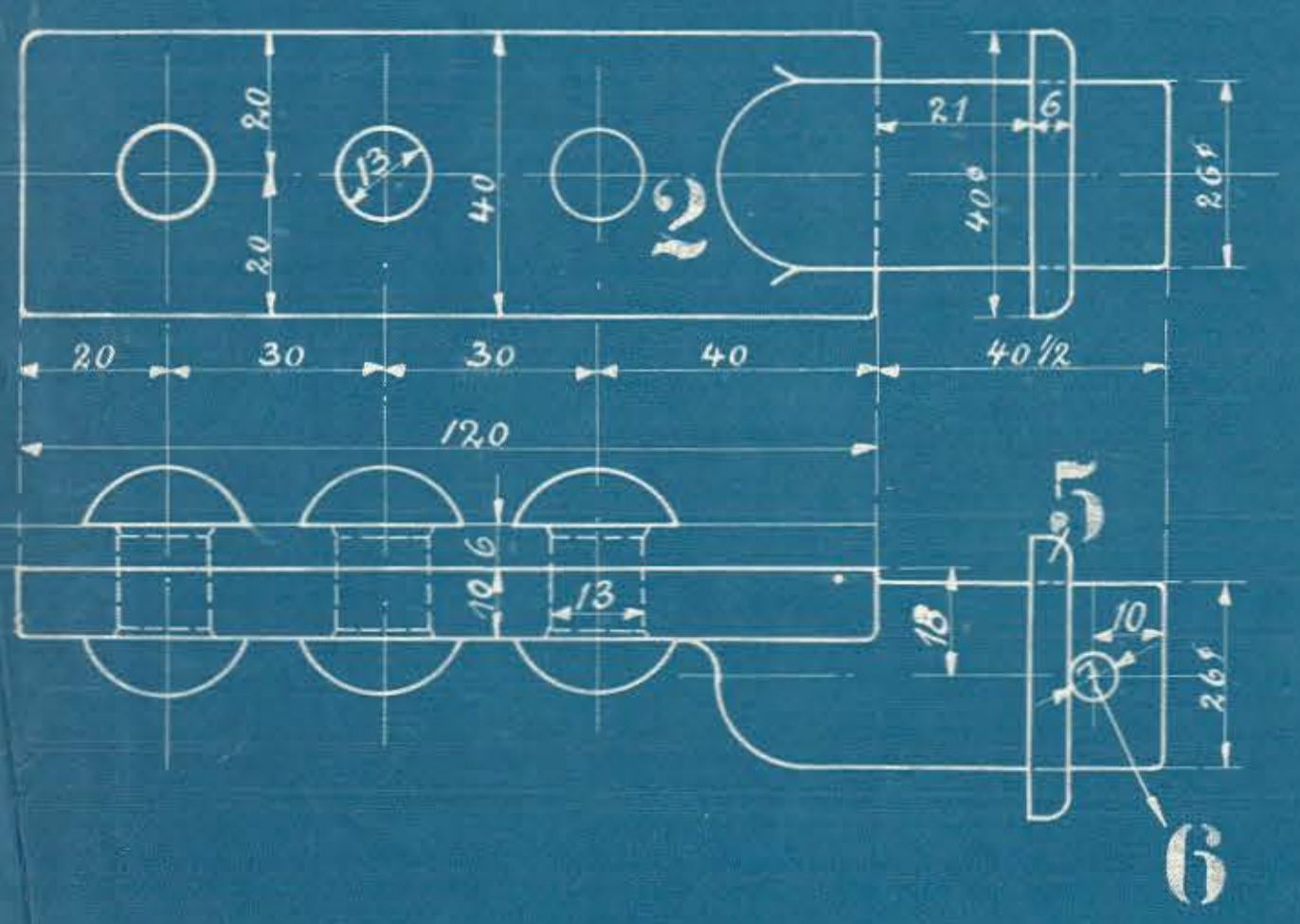
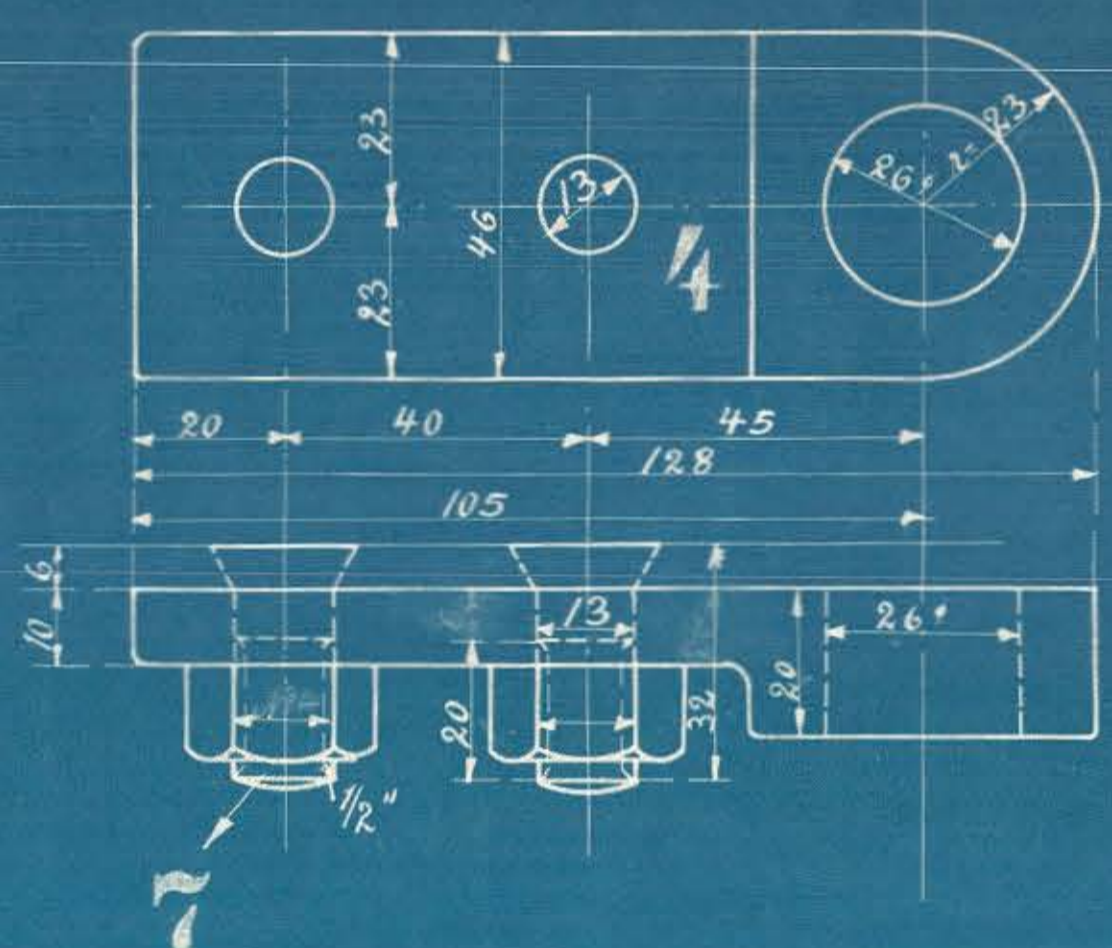
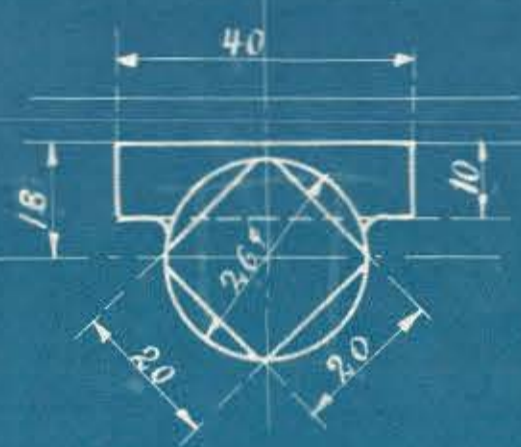
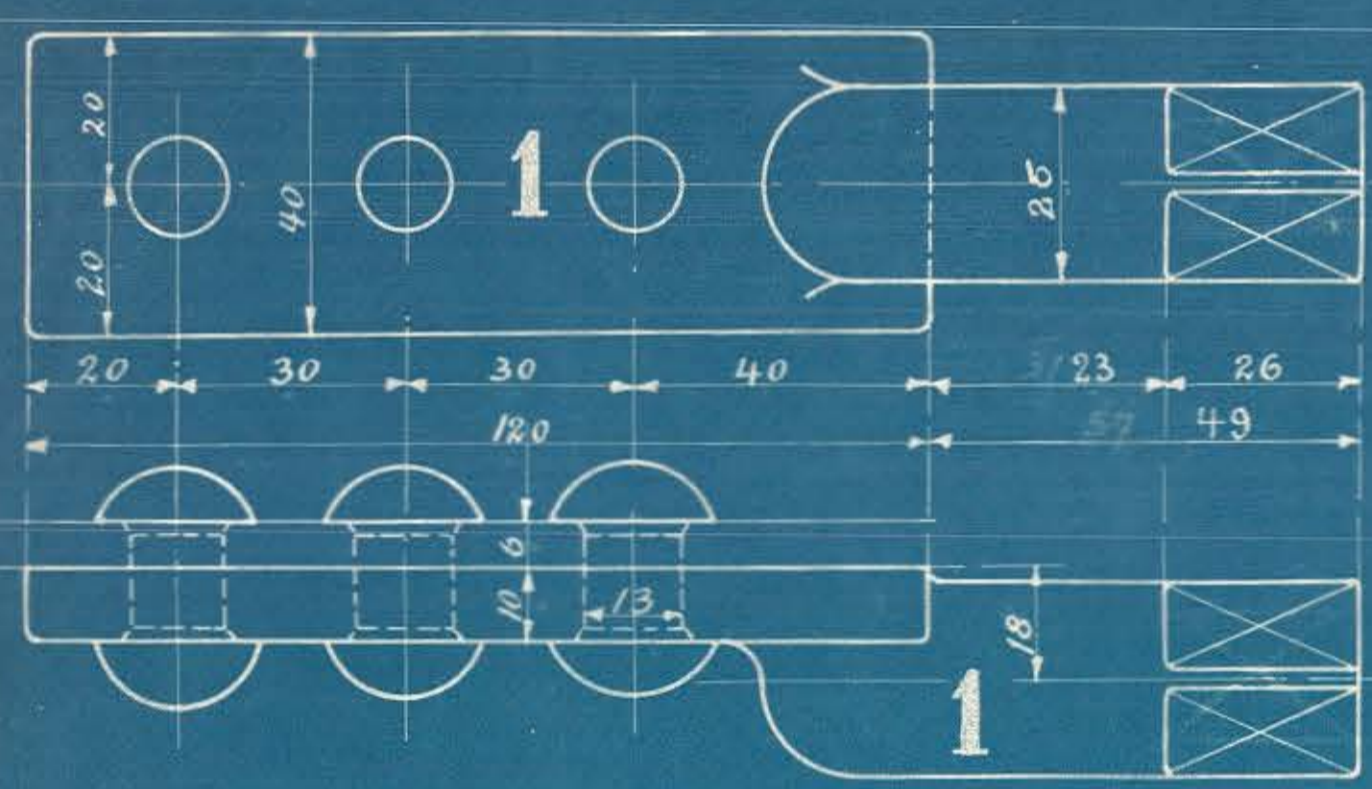
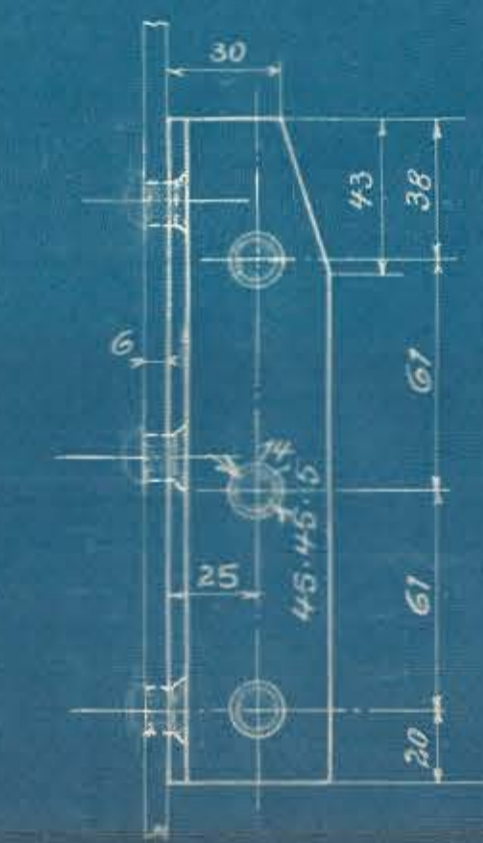
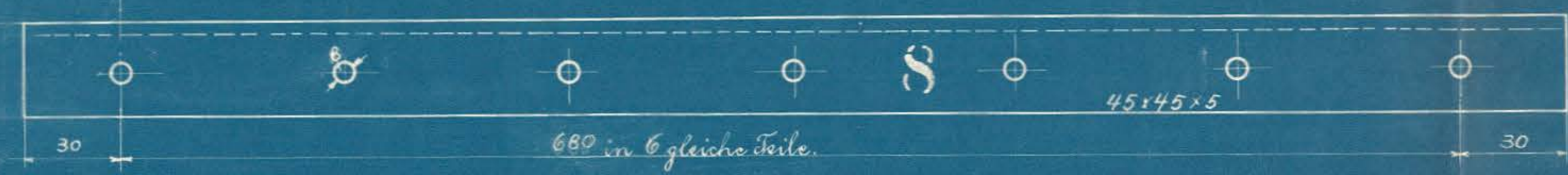
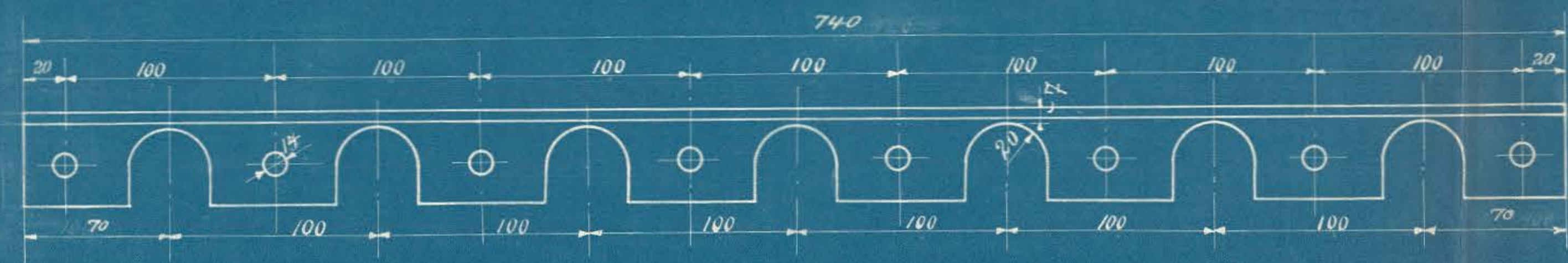


Ausführung für eine Lokomotive.

Stückzahl	Benennung	Nummer	Material	Bemerkung	Material-Bestellung für eine Lokomotive		Fertig Gewicht
					Stück	Dimensionen und Modellzeichen	
2	Federn linke Seite	1	St. E.				
2	" rechte "	2	"				
2	Lager linke "	3	"				
2	" rechte "	4	"				
2	Scheiben	5	"				
2	Spindel 64	6	"				
8	Schrauben 1/2"	7	"				
1	St. E. 45x45x5	8	"				
2	St. E. 45x45x5 1 linke 1 rechte	9	"				
14	Stiftschrauben 1/2"	10	"				
22	Muttern 1/2"	11	"				
10	Schrauben 3/8"	12	"				
10	Muttern 3/8"	13	"				
4	Stiftschrauben 3/8"	14	"				
14	Unterlagscheiben	15	"				



Teile z Überhitzerklappe.

U. d. 13. II. 12.
S. K. S.