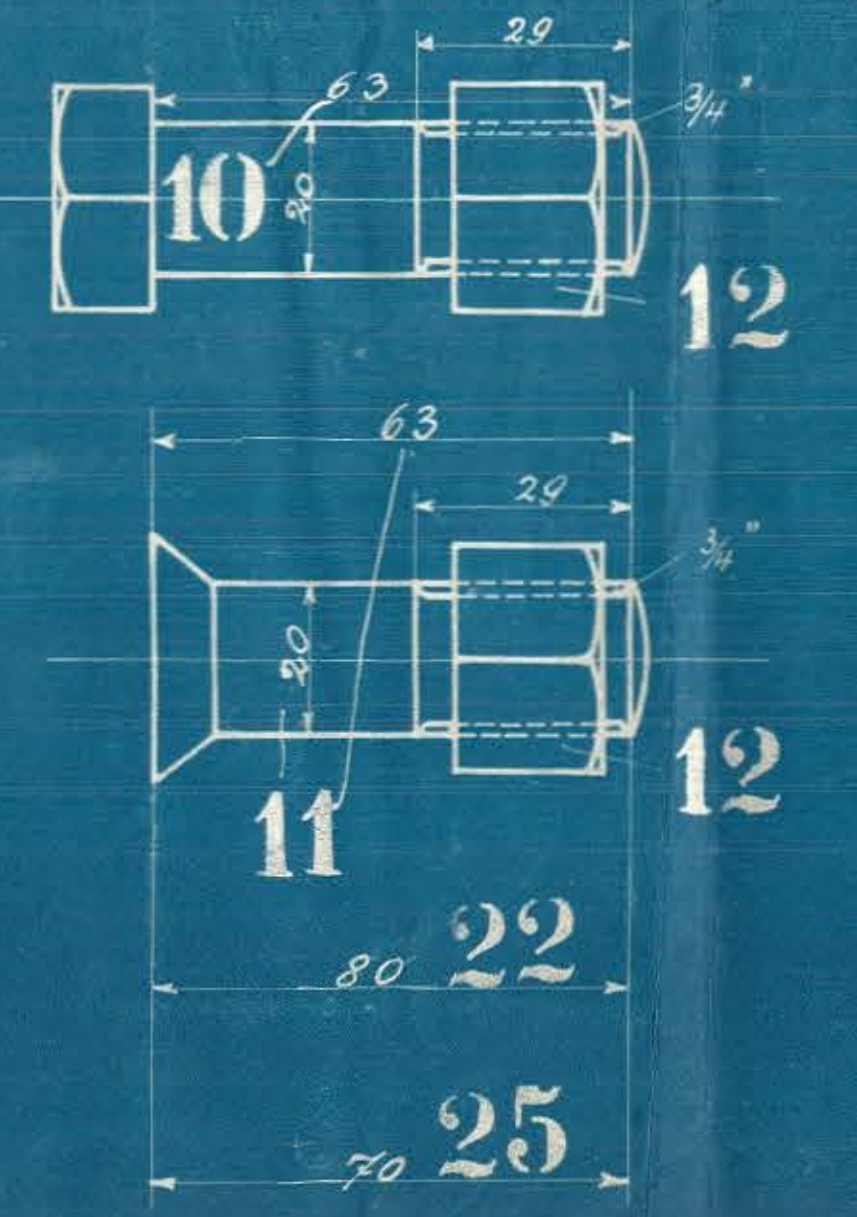
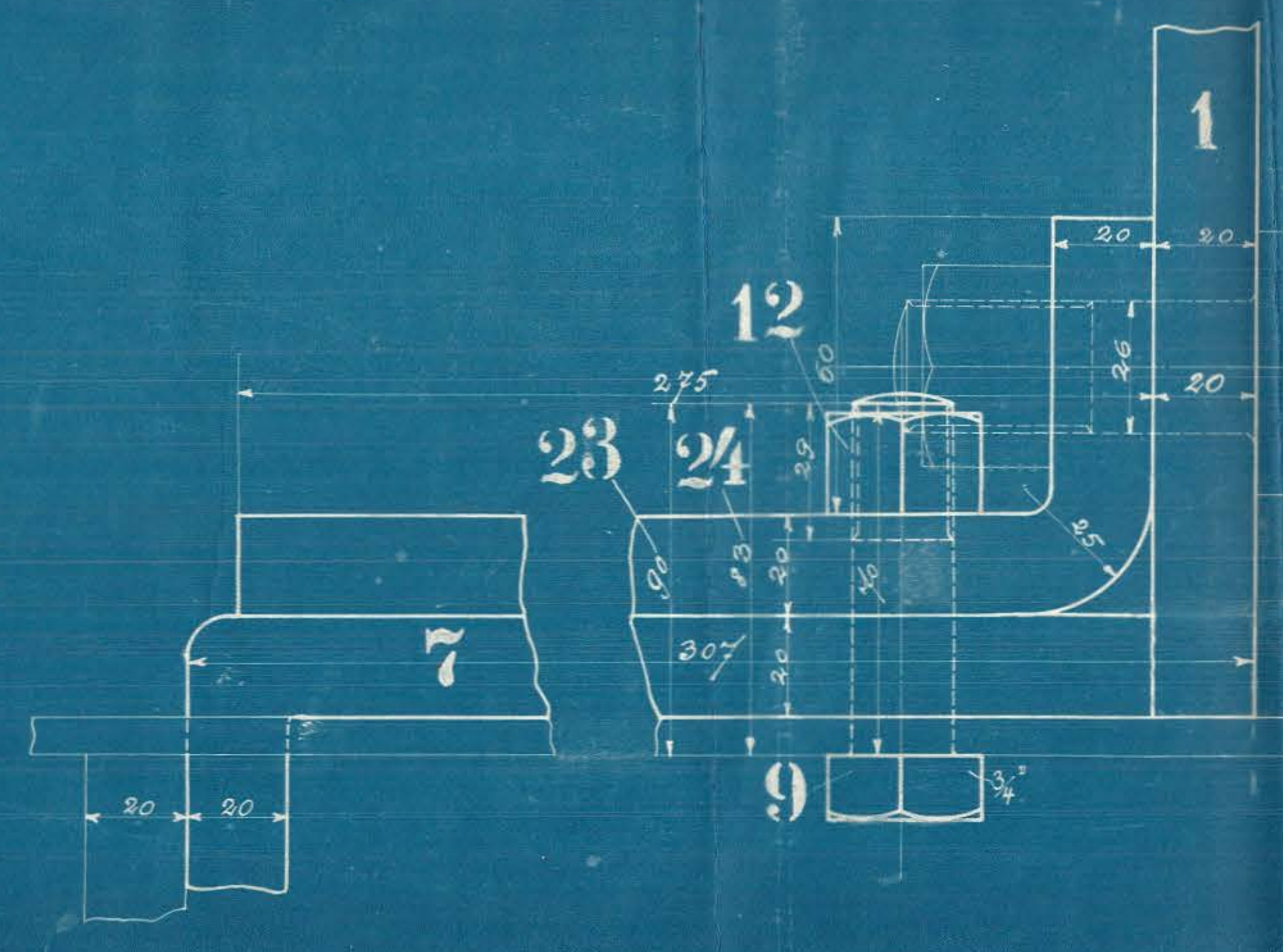
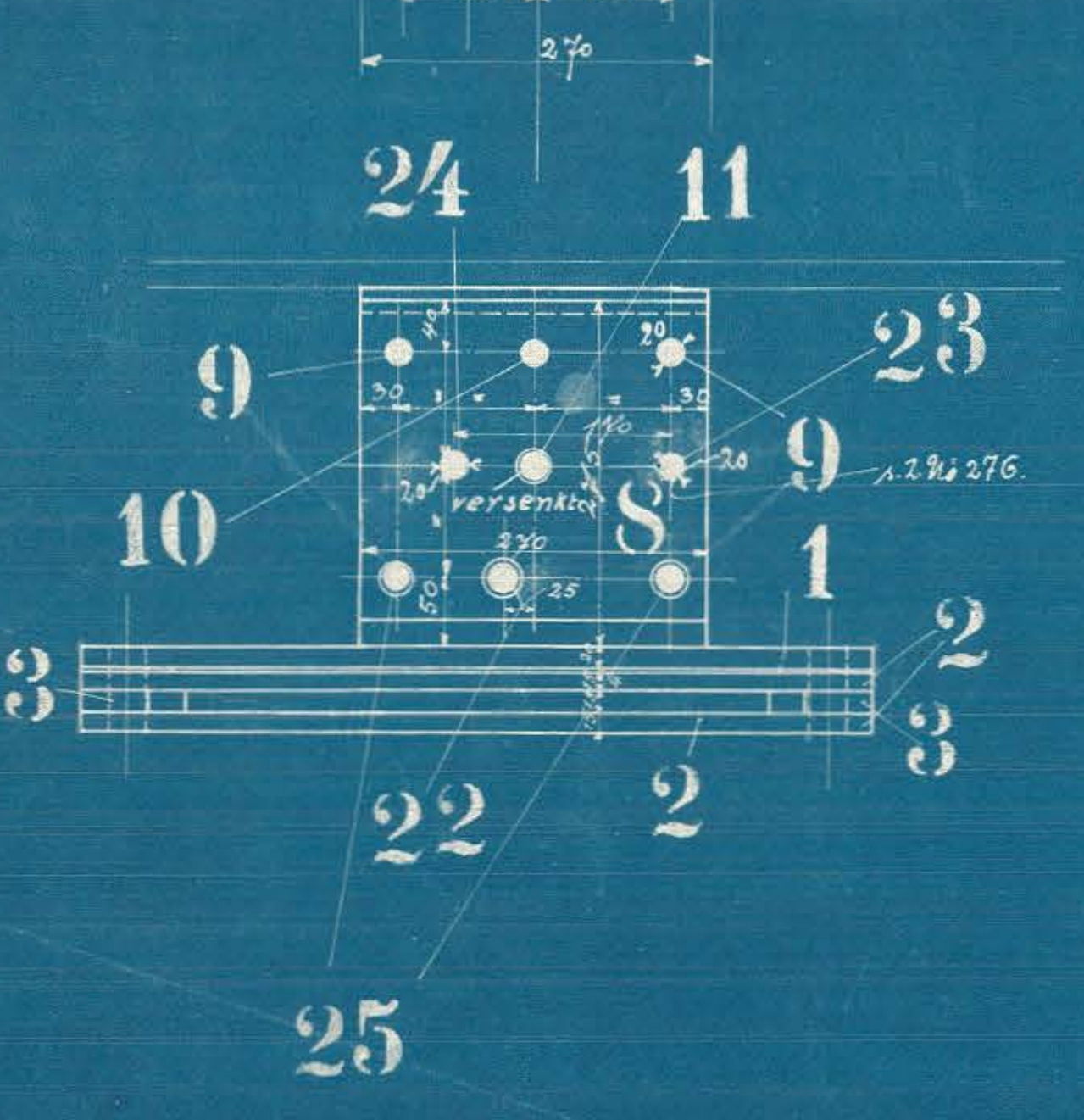
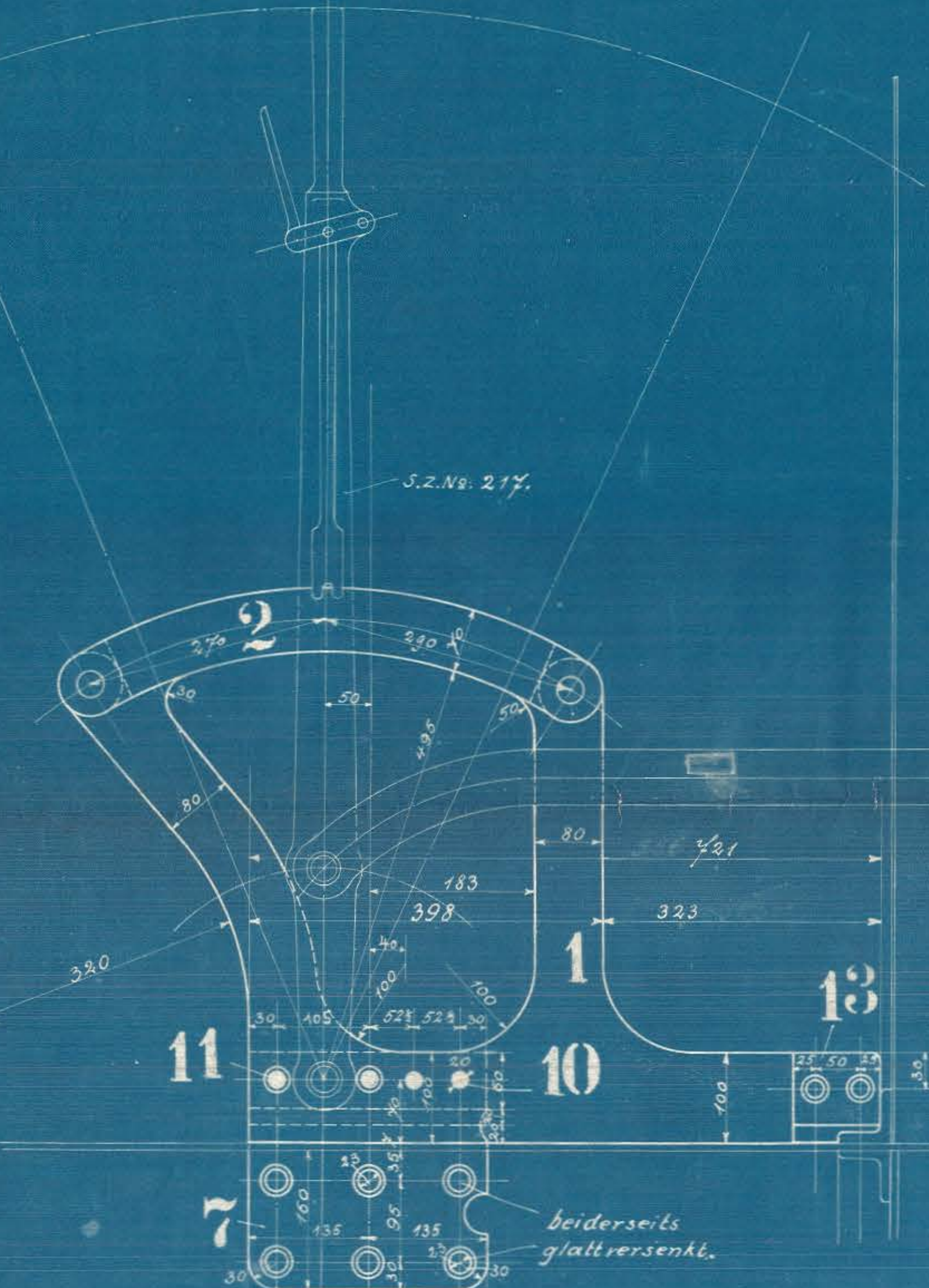


Ausführung für eine Lokomotive.					Material-Bestellung für eine Lokomotive.		Fertig- gewicht. kg.
Stück- zahl.	Benennung	Nummer	Material	Werkstoff	Zeichen- Faz.	Dimensionen und Modellzeichen.	
1	Steuerungsbock	1	Fl.E.				
2	Zahnkränze	2	"				
2	Zwischenlagen	3	"				
2	Scheiben	4	"				
1	Schrauben 7/8"	5	"				
0	Mütern	6	"				
1	Halter	7	"				
1	Verstärkung	8	"				
2	Schrauben 3/4"	9	"				
3	"	10	"				
3	vers. "	11	"				
13	Mütern 3/4"	12	"				
2	Winkel 1 1/2"	13	"				
2	Schrauben 3/8"	14	"				
2	"	15	"				
4	Mütern "	16	"				
1	Unterlegplatte	17	"				
1	Stütze	18	"				
2	vers. Schrauben 3/8"	19	"				
2	Mütern 5/8"	20	"				
2	Mütern 7/8"	21	"				
1	Schraube 3/4" vers.	22	"				
1	" "	23	"				
1	" "	24	"				
2	vers. "	25	"				



Steuerungsbock.