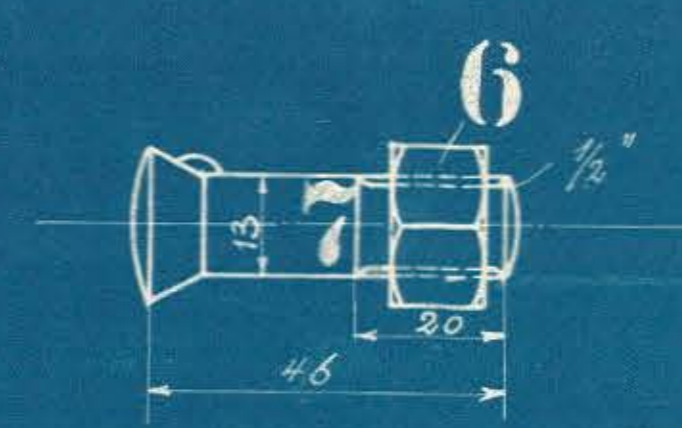
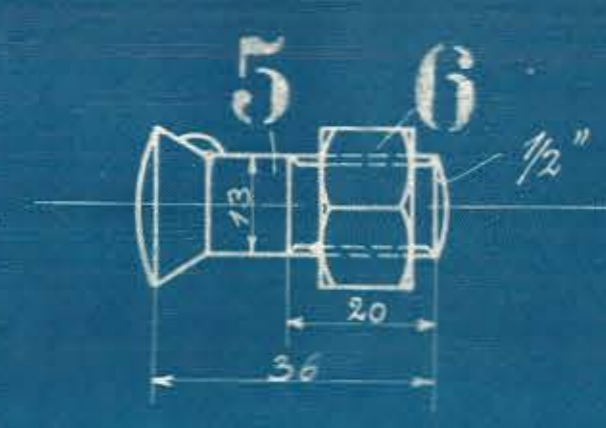
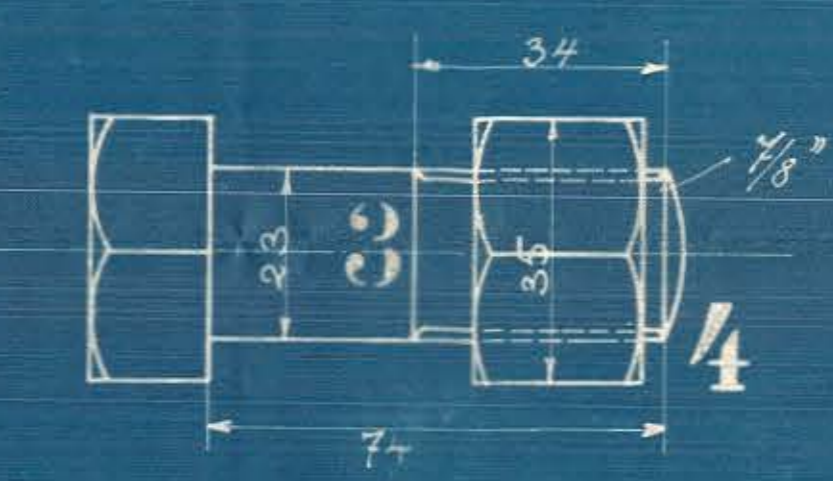
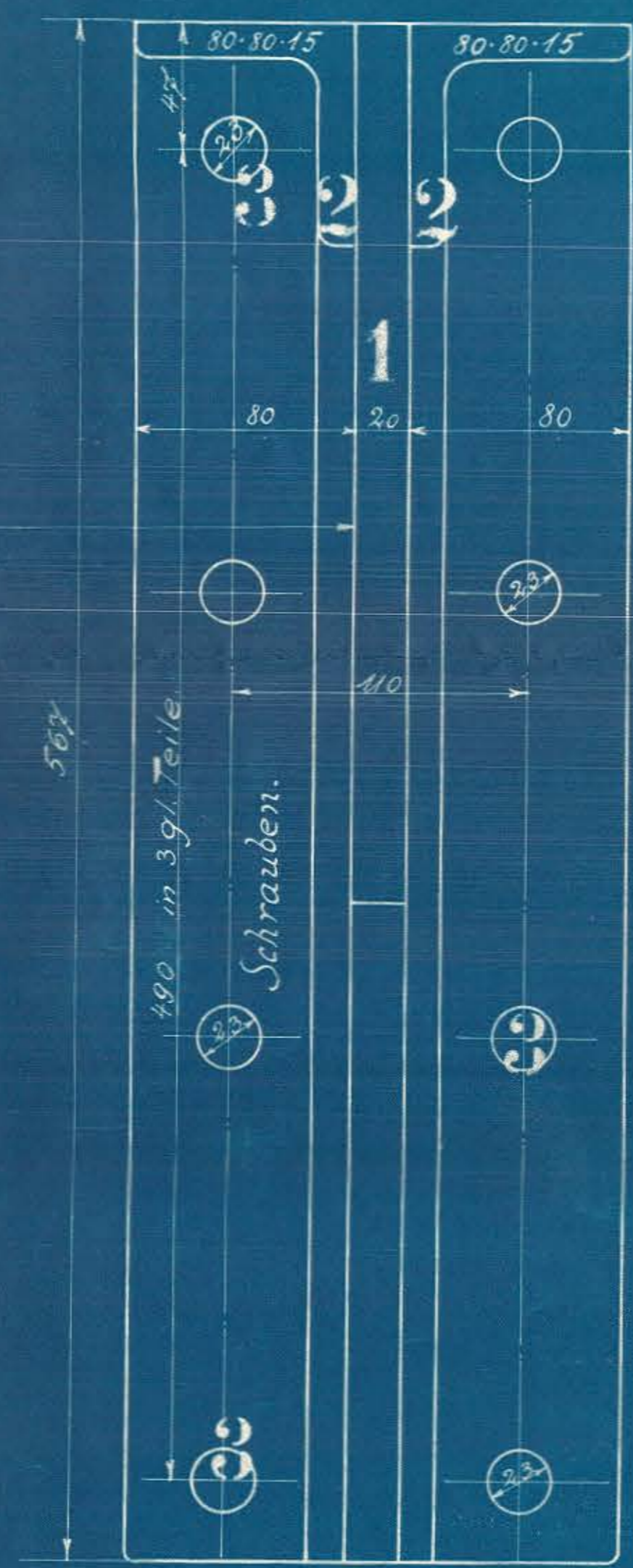


Bis M. Treibachse 775



Ausführung für eine Lokomotive.					Material-Bestellung für eine Lokomotive.		Fertig-Gewicht.
Stückzahl	Benennung	Nummer	Material	Werkstatt	Dimensionen und Modellzeichen		kg.
					Zeichn. Pos.		
2	Leitstabhälter	1	F. E.				
4	Winkel	2	" "				
16	Schrauben 7/8"	3	" "				
16	Muttern	4	" "				
16	vers. Schrauben 1/2"	5	" "				
20	Muttern	6	" "				
4	vers. Schrauben	7	" "				

Leitstabhälter.