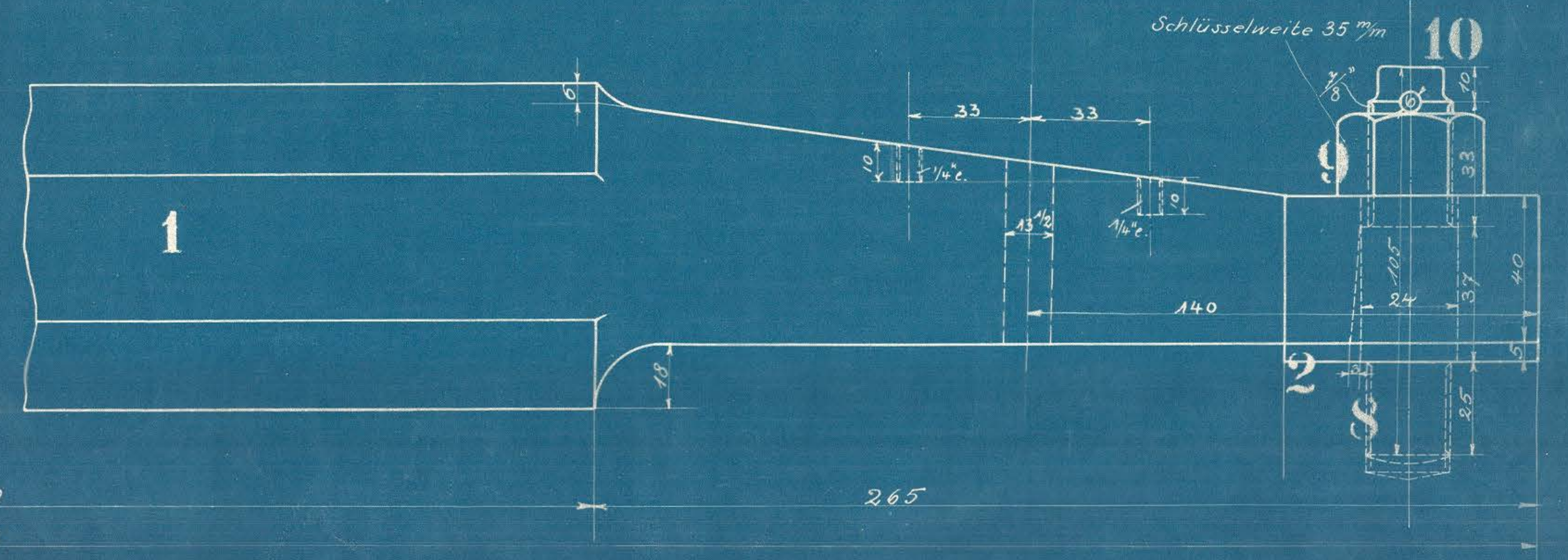
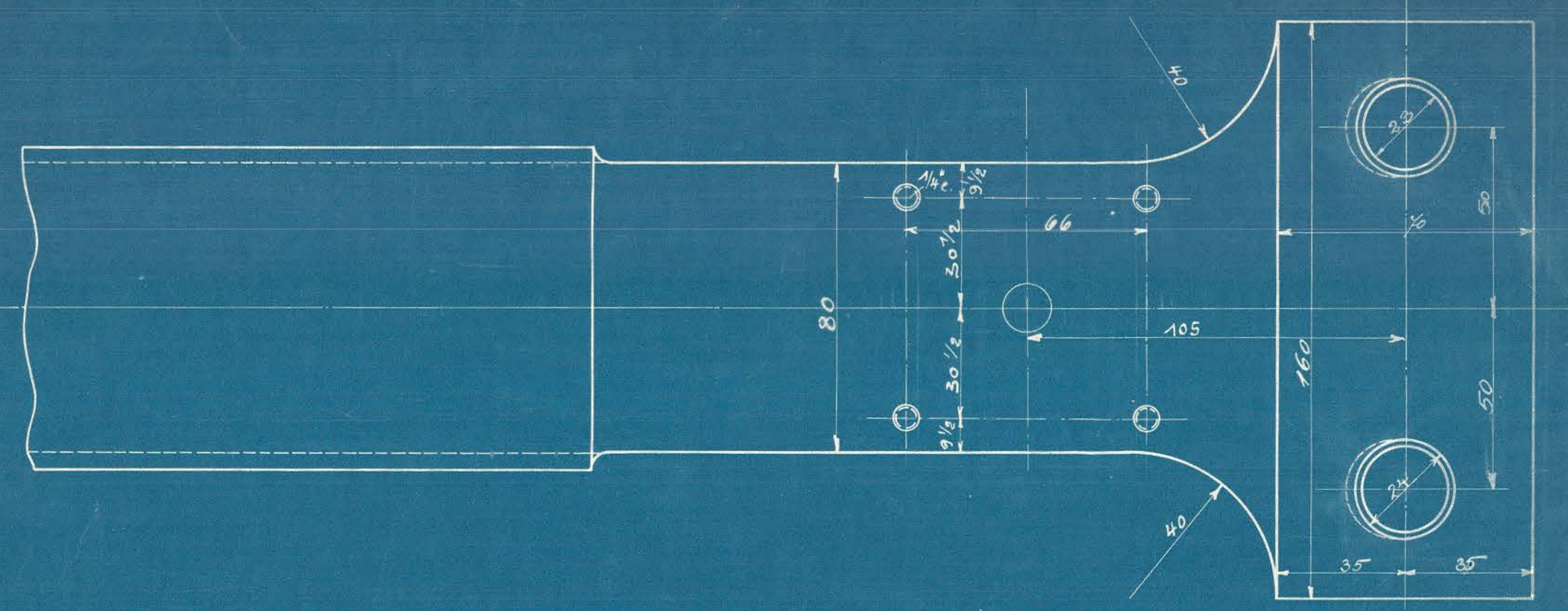
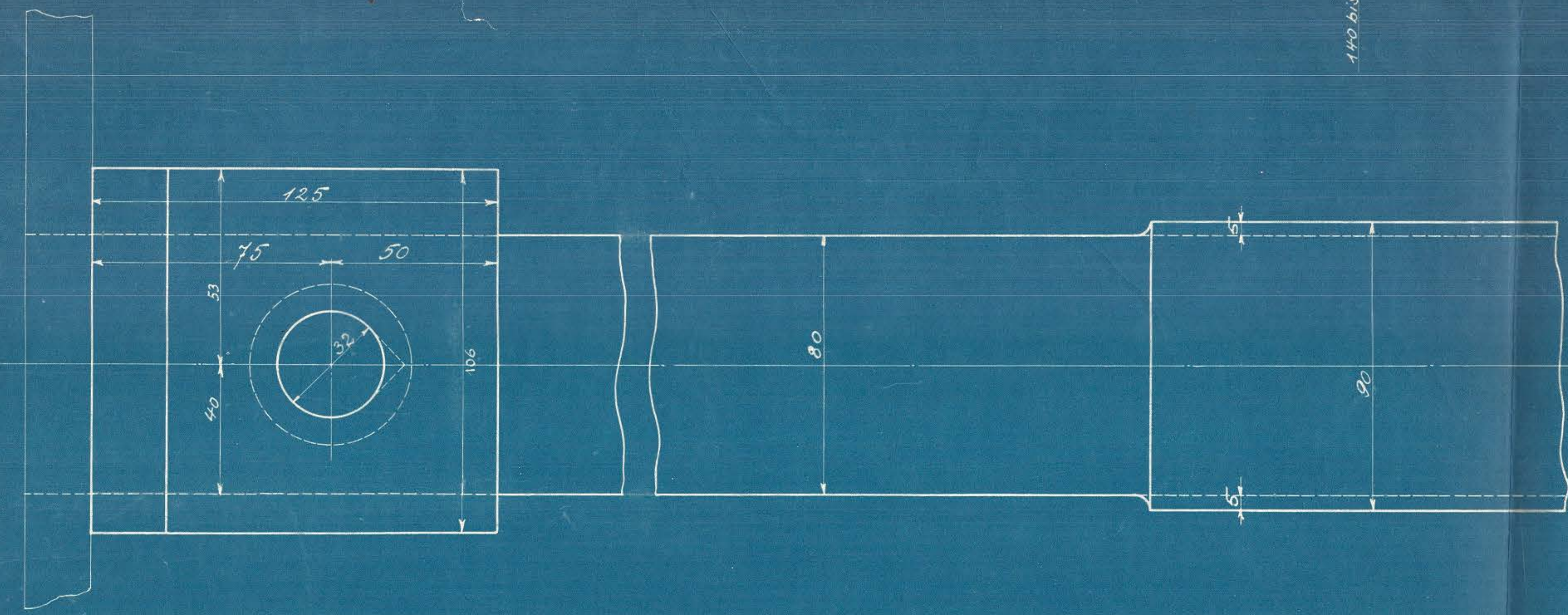


Ausführung für eine Lokomotive.					Material-Bestellung für eine Lokomotive.		Fertig-Gewicht.
Stückzahl.	Benennung	Nummer	Material.	Werkstoff.	Zeichen Ps.	Dimensionen und Modellzeichen	Kg.
2	Leitstäbe	1	F.I.E.				
2	Fassstücke	2	R.G.				
2	" "	3	" "				
2	Halter	4	F.I.E.				
2	Schrauben	5	" "				
2	Muttern	6	" "				
2	Gegenmuttern	7	" "				
4	Schrauben 7/8"	8	" "				
4	Muttern "	9	" "				
4	Splinte.	10	" "				



Muttern und Leitstäbe durch Einsetzen härten.



Leitstäbe.