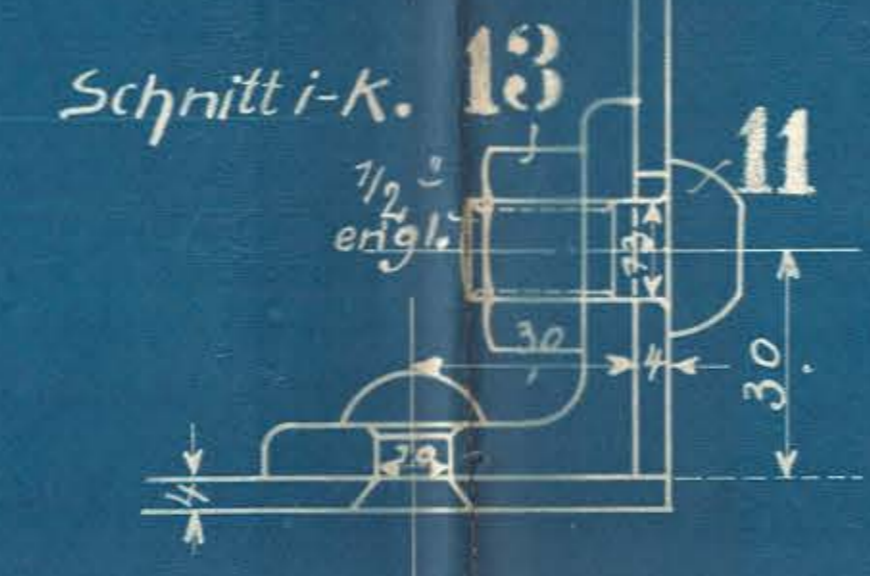
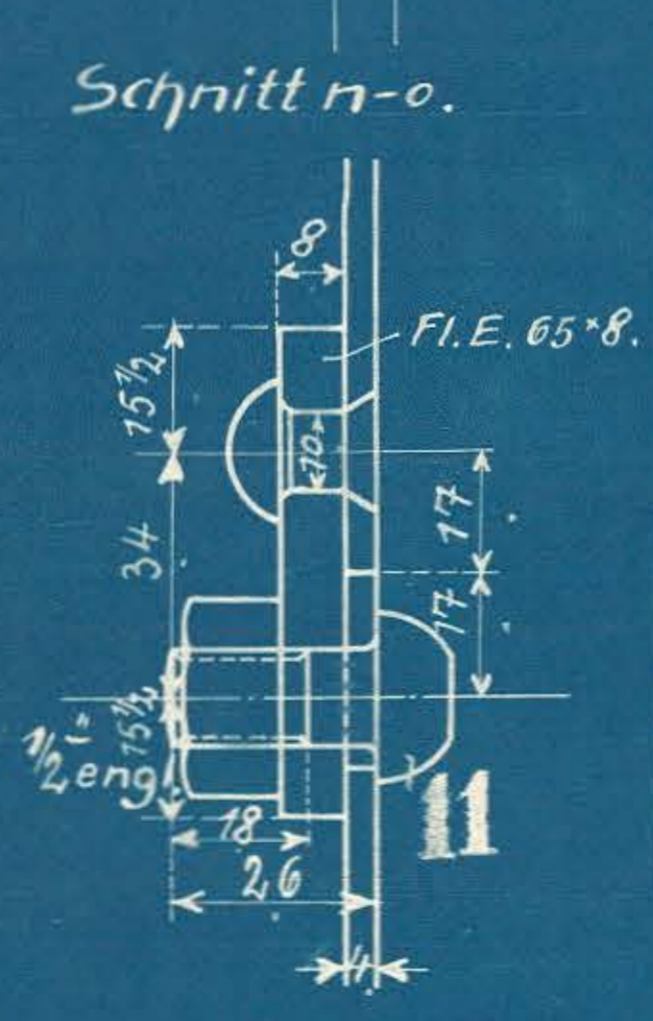
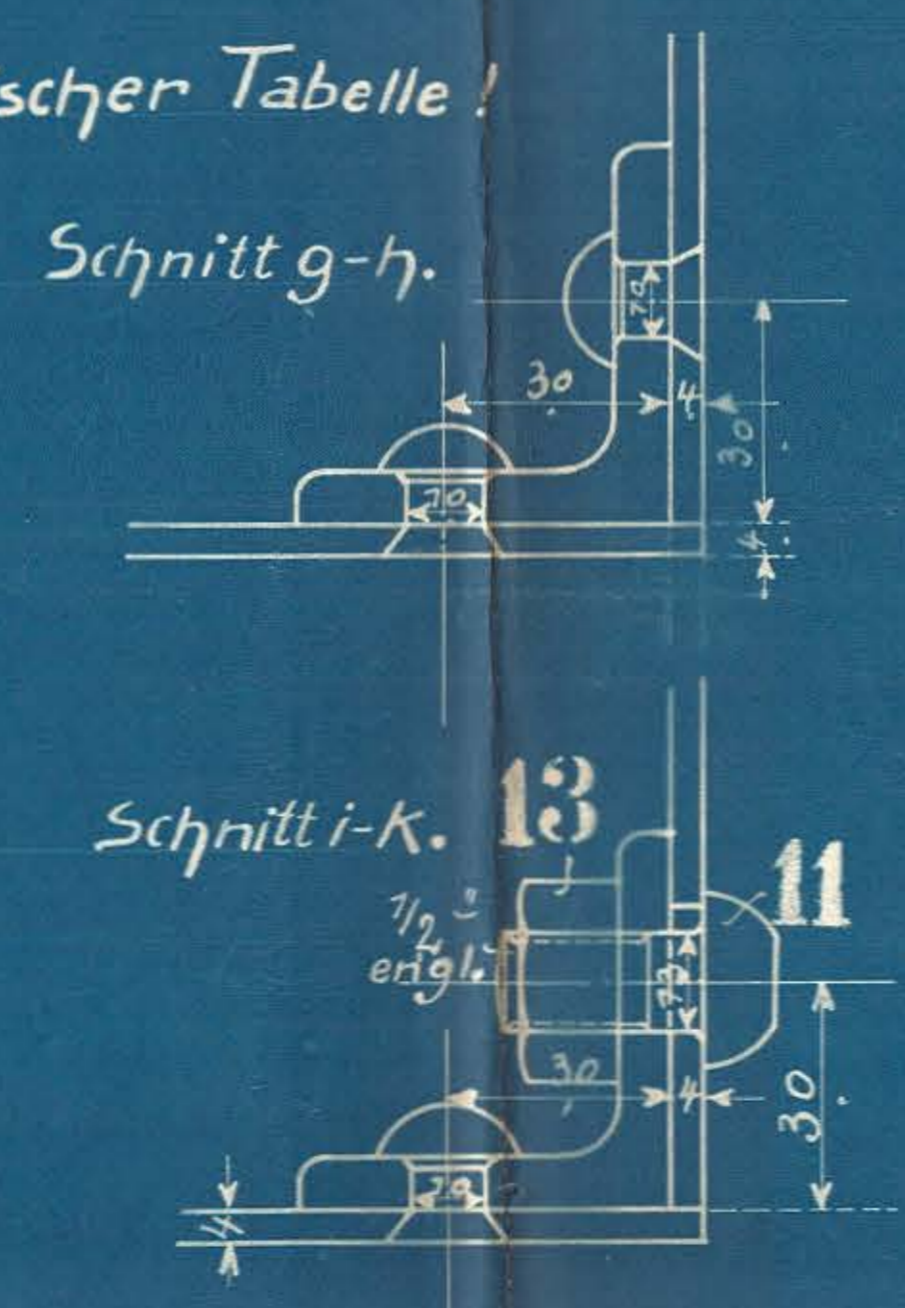
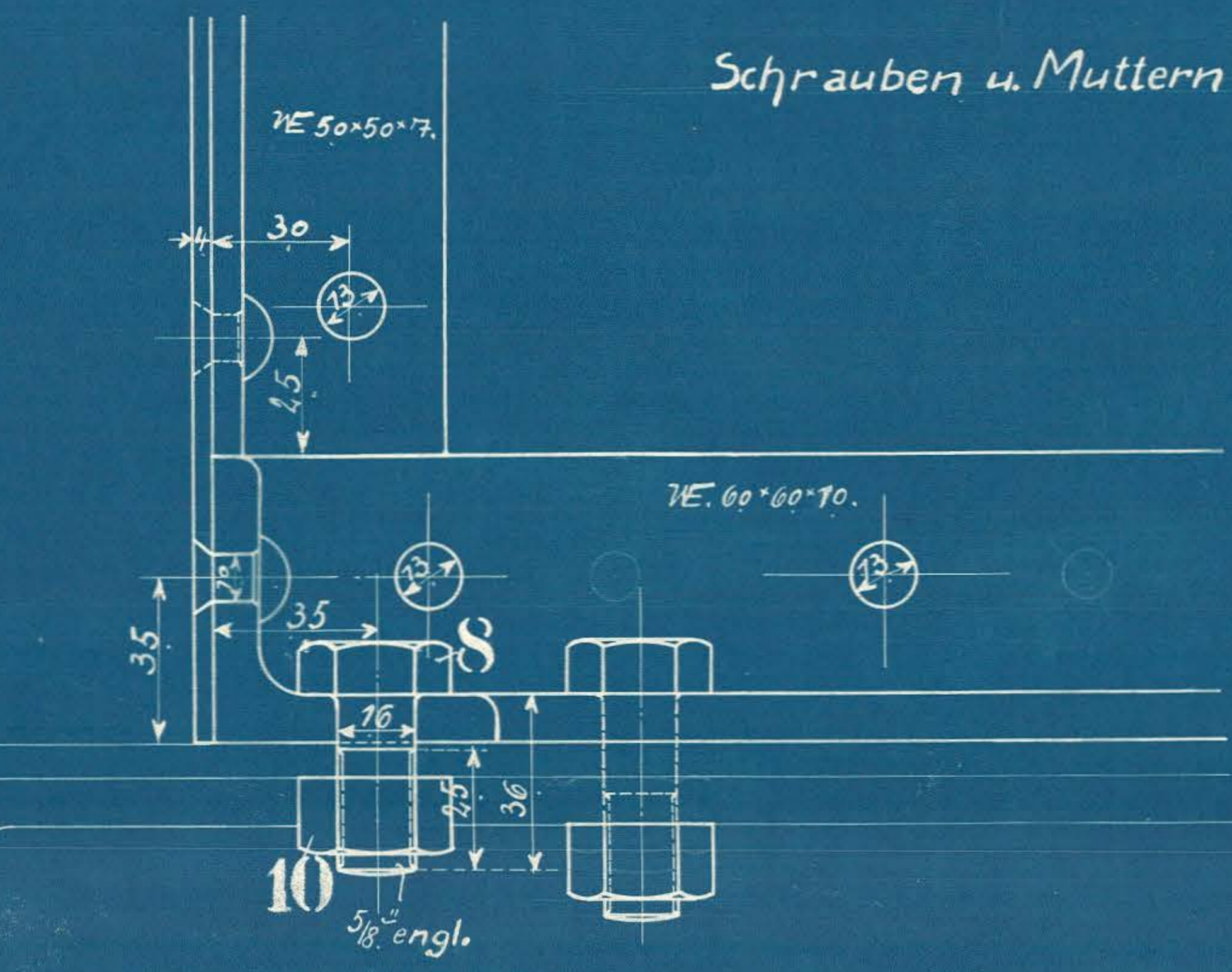


Ausführung für eine Lokomotive.

Stückzahl	Benennung	Nummer	Material	Werkstatt	Zeichner Pos.	Dimensionen und Modellzeichen	Fertig-Gewicht KG
2	Befestigungseisen	1	Fl. E.				
2	Muttern 7/8" engl.	2	" "				
2	Holzleisten	3	Holz				
3	dto.	4	" "				
1	Segeltuchdecke	5	Segeltuch				
Div.	vers. Schrauben 1/4"	6	Fl. E.				
90	Mutter-Schrauben 3/8"	7	" "				
2,6	Schrauben 5/8" engl.	8	" "				
8	dto.	9	" "				
34	Muttern 5/8" engl.	10	" "				
34	Schrauben 1/2" engl.	11	" "				
12	dto.	12	" "				
46	Muttern 1/2" engl.	13	" "				
2	Schrauben 3/4" engl.	14	" "				
2	Muttern 3/4" engl.	15	" "				



Schrauben u. Muttern nach dänischer Tabelle!

Details zum Führerhaus.

U. von 17. 9. 12.