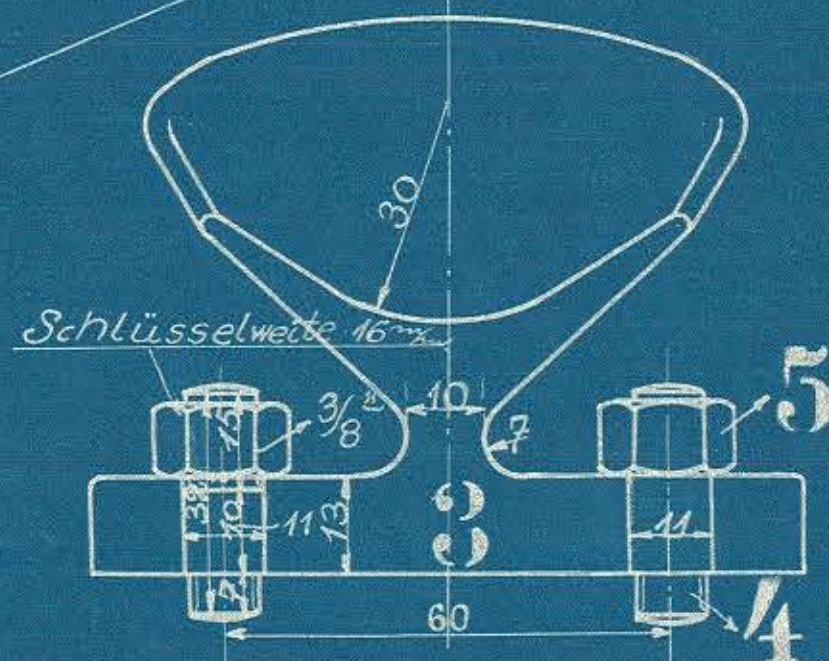
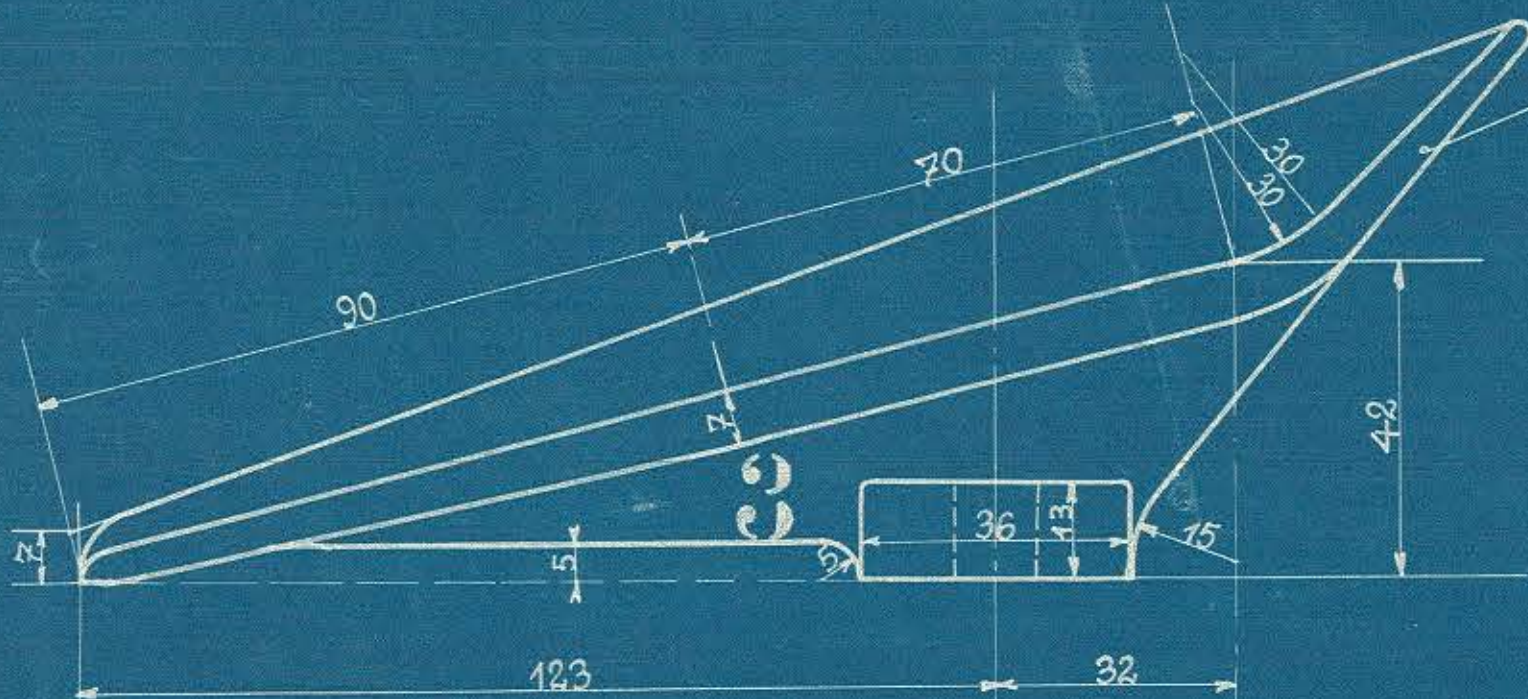


Ausführung für eine Lokomotive.					Material-Bestellung für eine Lokomotive.		Fertig-Gewicht
Stückzahl	Benennung	Nummer	Material	Werkstatt	Zeichn. Pos.	Dimensionen und Modellzeichen	kg.
1	Grundschieber	1	R.G.				
1	Entlastungsschieber	2	G.E.				
0	Ölzuführung	3	G.E.				
0	Stiftschrauben 3/8 engl.	4	FLE				
0	Muttern 3/8 engl.	5	" "				

Ölzuführung siehe Zchg. No 61c



Regulatorschieber