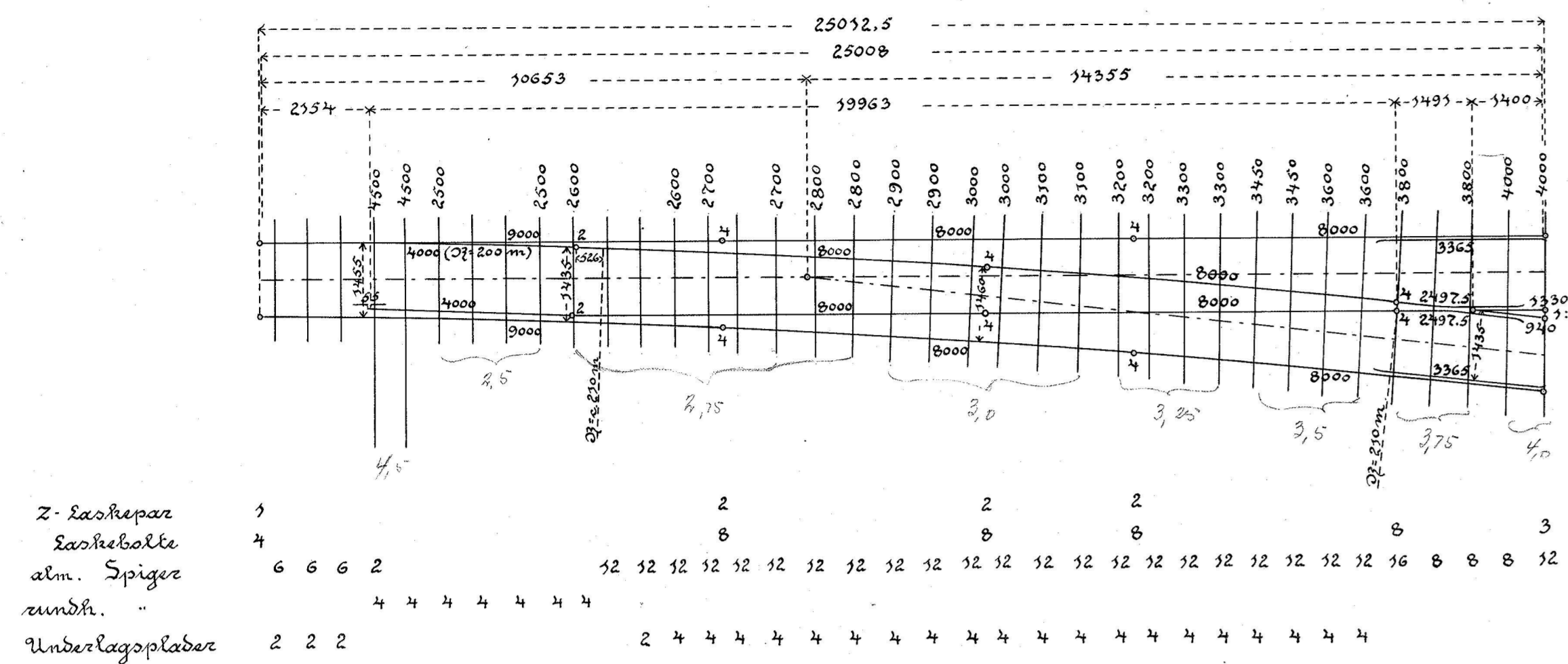


Sporakifte.

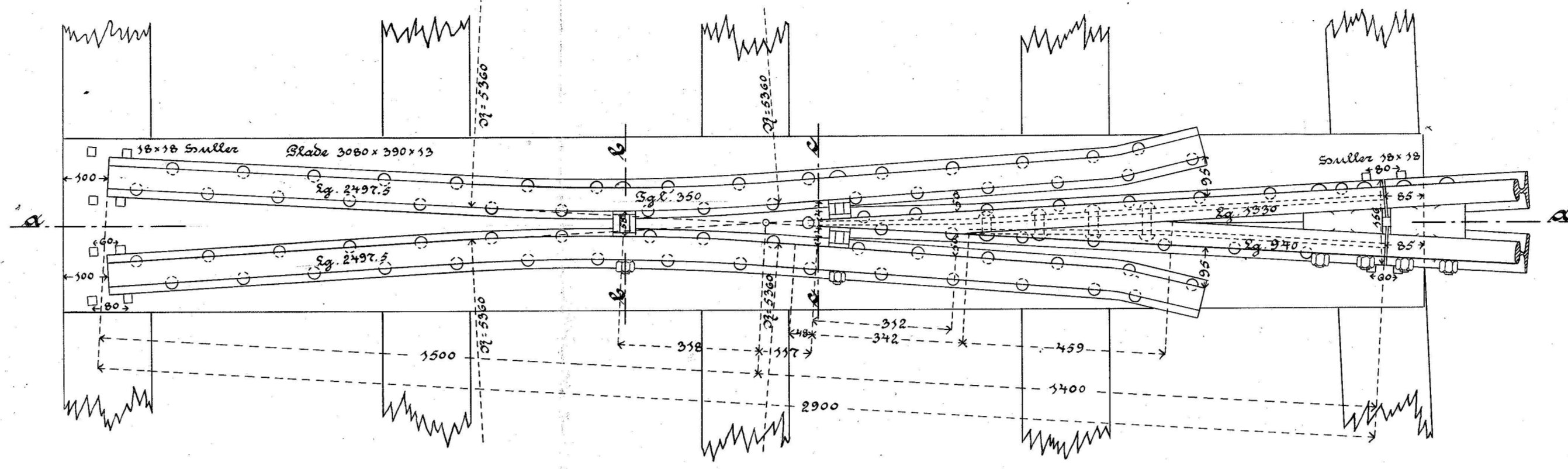
(Køje)
Radius ca. 210 m. Højning 1:9

Overblikplan
1:100

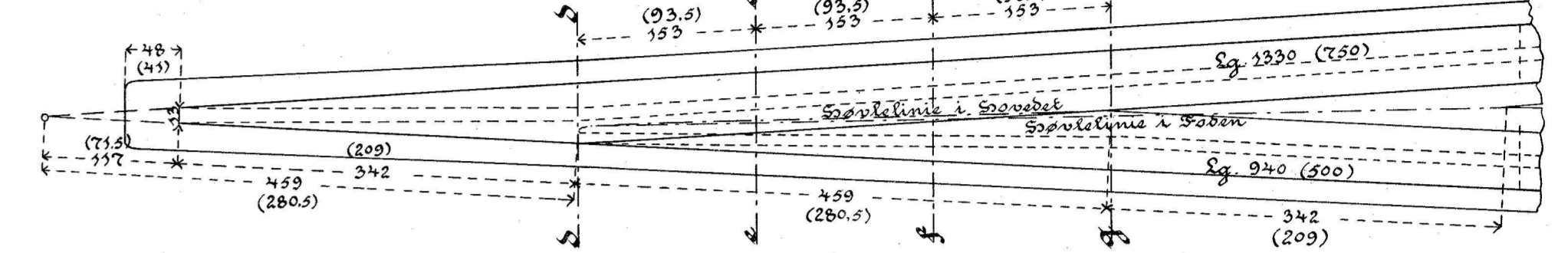


Svangskinner	13,365
Sjæle	1,330
	0,940
3,000 m	
Ringskinner	2,4975
	2,4975
	4,995 m

Skinnekrydning 1:9
1:10



Skinnekrydning 1:9 (1:5,5)
1:5



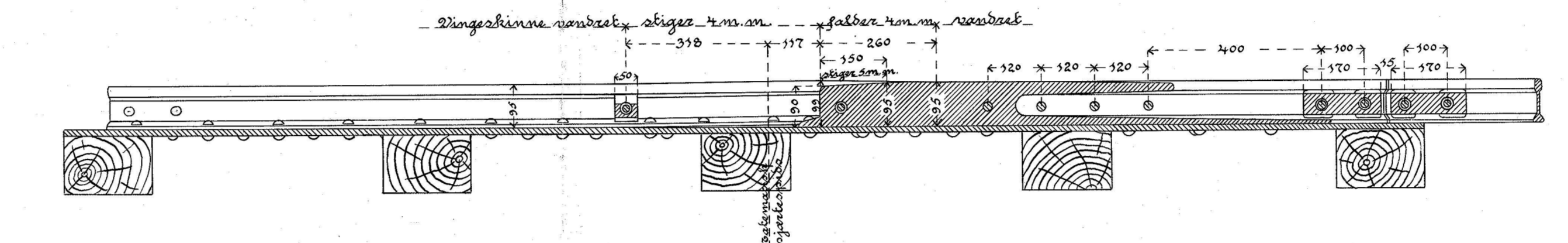
Delt medgear:

Sætt	m.	lbm.	Sætt	m.	lbm.
4	2,500	10,000	6	8,000	48,000
4	2,600	10,400			
3	2,700	9,900			
2	2,800	9,600			
2	2,900	9,200			
2	3,000	8,800			
2	3,100	8,400			
2	3,200	8,000			
2	3,300	7,600			
2	3,400	7,200			
2	3,500	6,800			
2	3,600	6,400			
2	3,700	6,000			
2	3,800	5,600			
2	3,900	5,200			
2	4,000	4,800			
2	4,100	4,400			
2	4,200	4,000			
34		107,600			

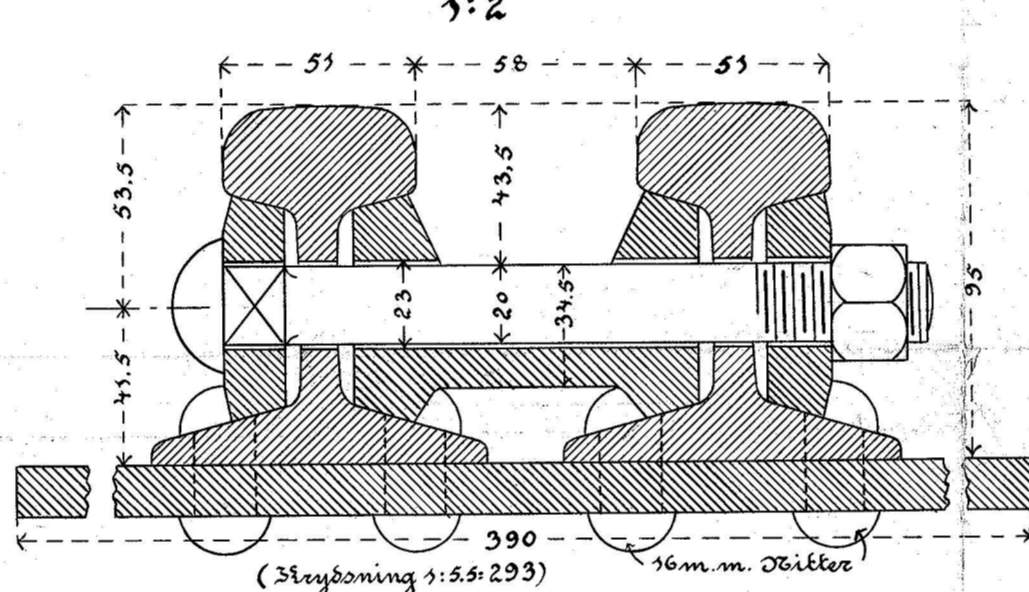
Dil 1 fuldstændigt Sæt Svangskinner køre

Skinner a 8000	1 sæt	22,730 lbm	510,3		
Svangskinner a 3365	2				
Underlagplader	16		34,6		
				sætt	574,9
Spandebolde	8		10,3		
Spandeboldebolte	8		5		
Spandepilare	15		5		
Pladelaaspar	2		10,7		
Skepplader	2		6,6		
				sætt	37,6

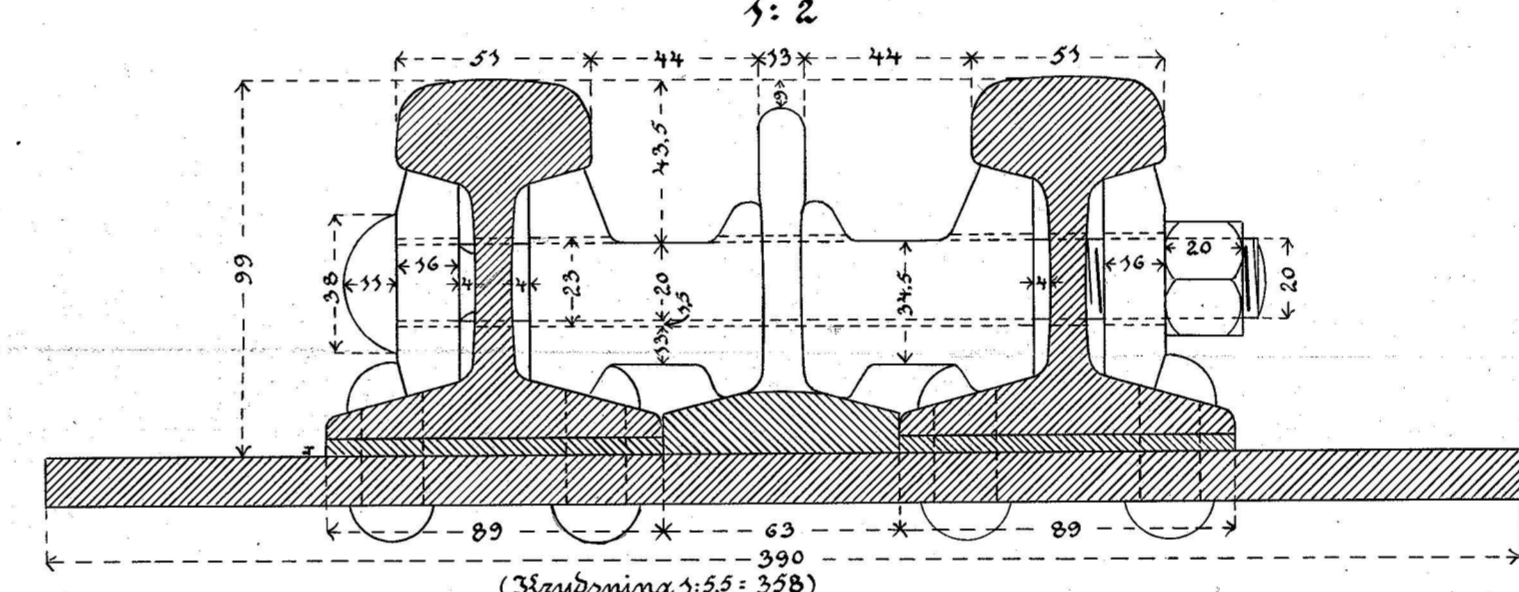
Snit a-a
1:10



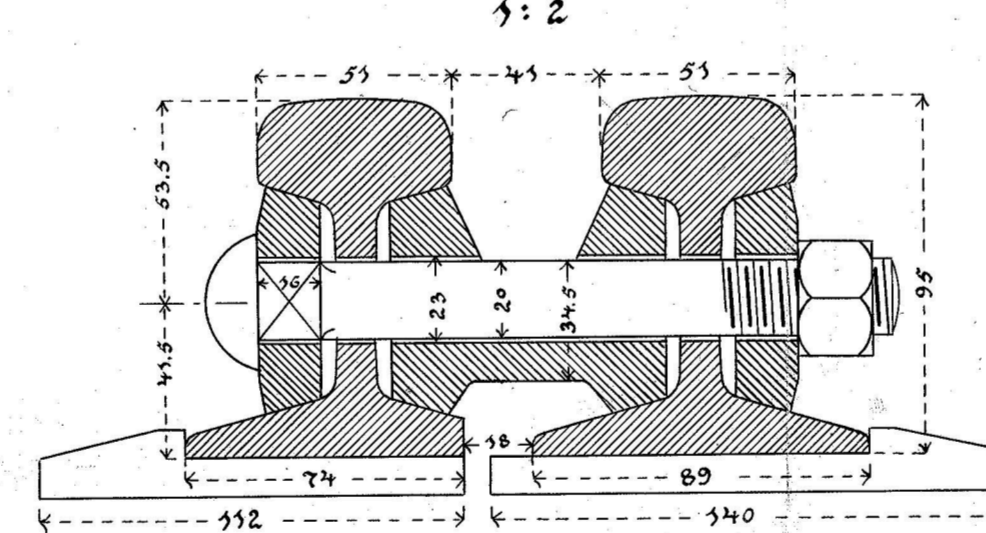
Snit b-b
1:2



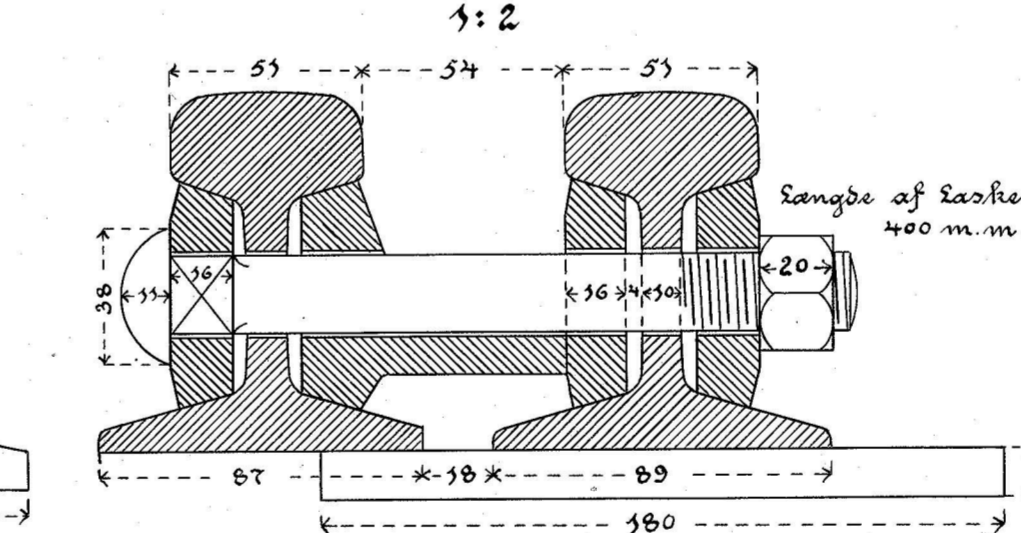
Snit c-c
1:2



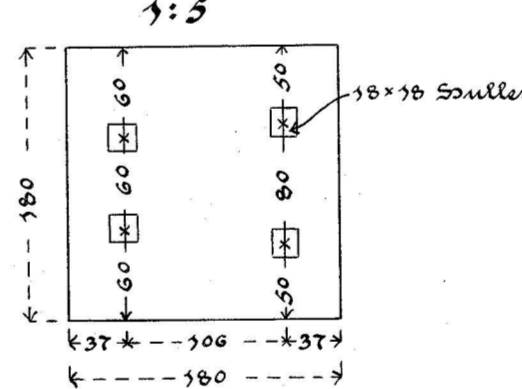
Snit k-k
1:2



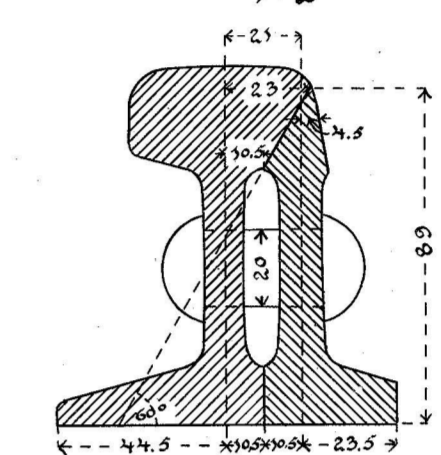
Snit i-i
1:2



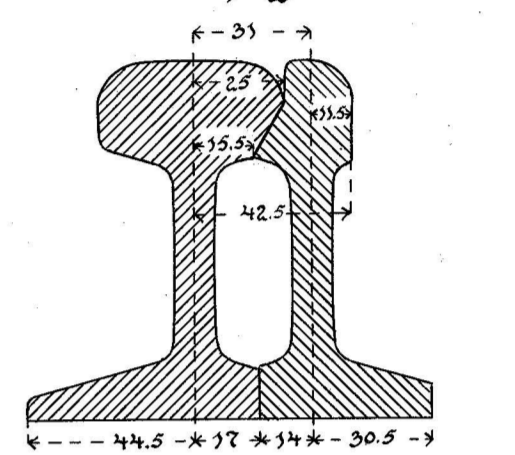
Skepplade
1:5



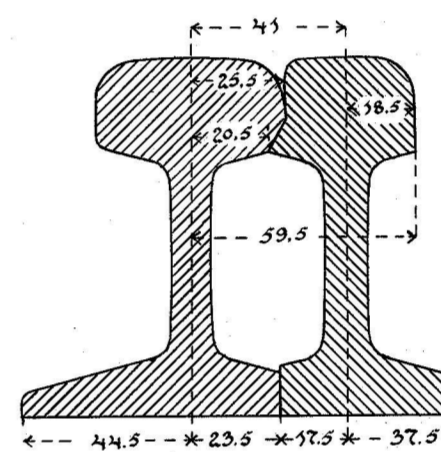
Snit d-d
1:2



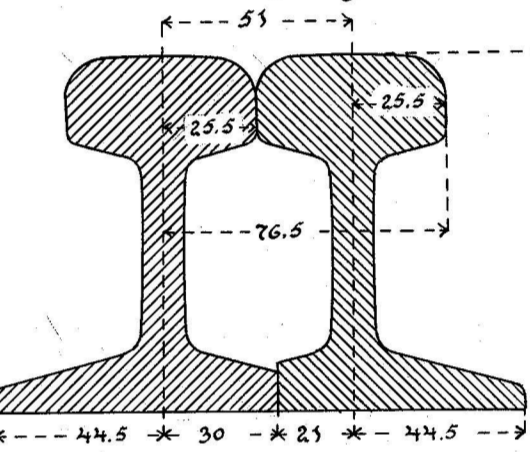
Snit e-e
1:2



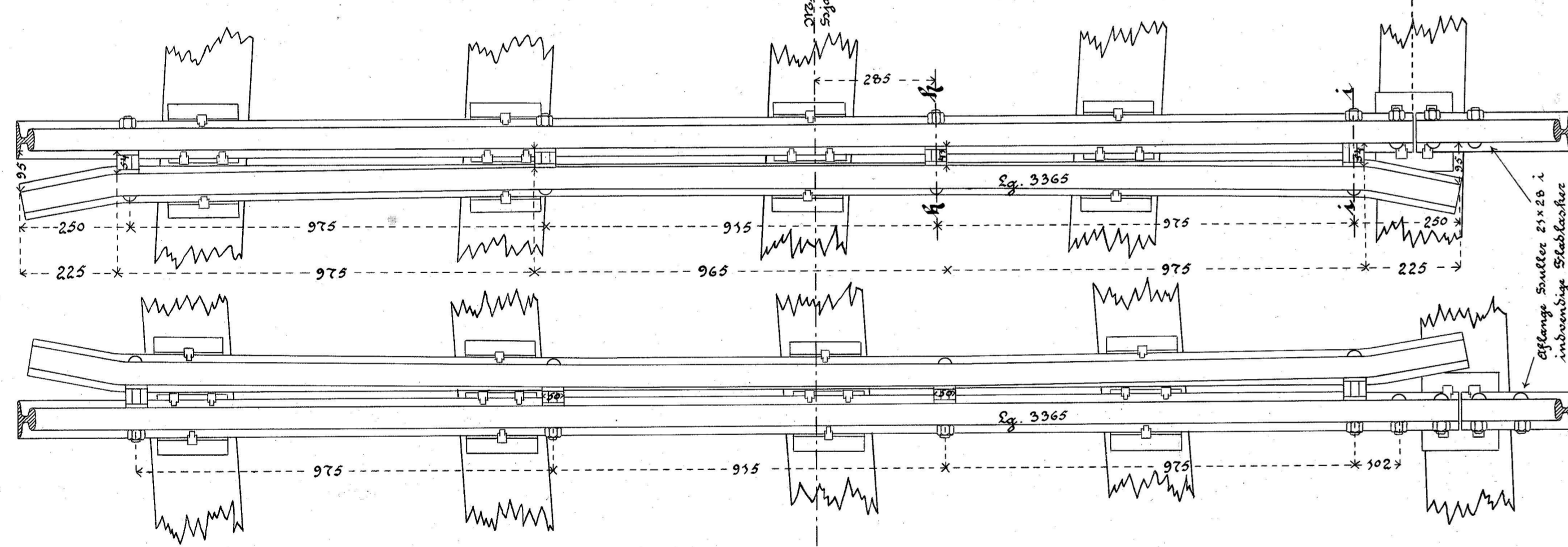
Snit f-f
1:2



Snit g-g
1:2



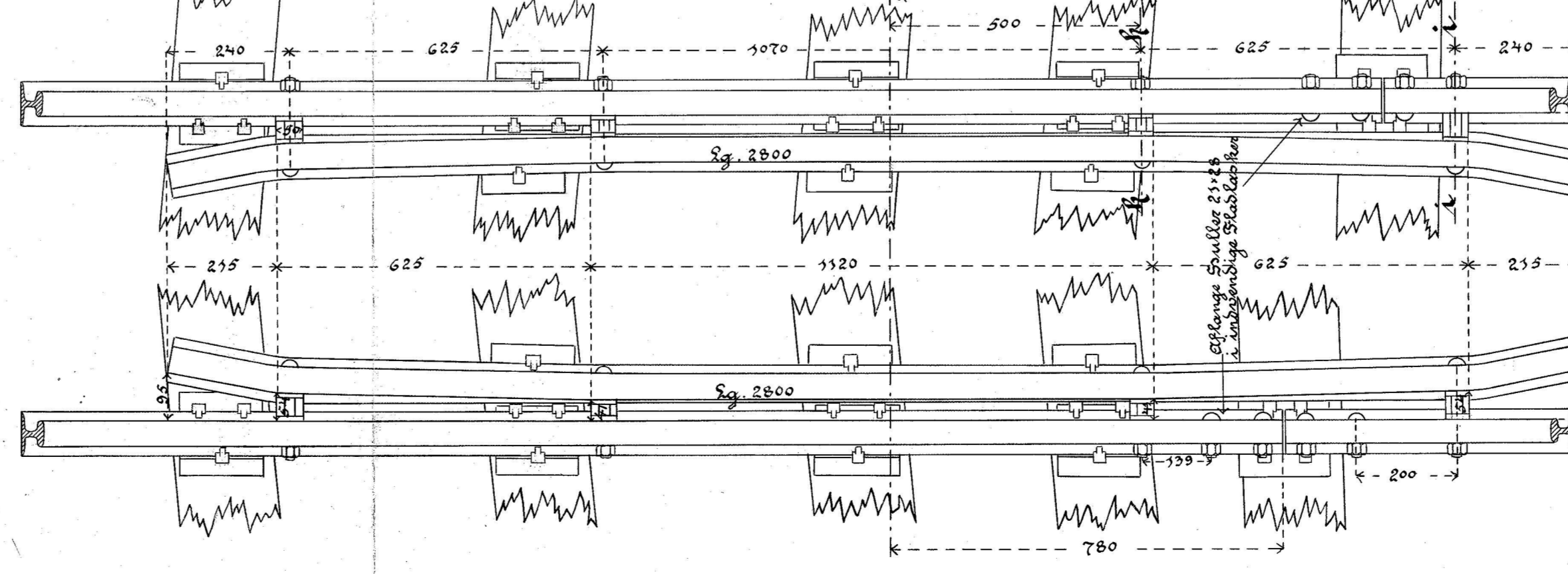
Svangskinner
1:10



Krydning ved Drejeskive.

(venstre)

Svangskinner
1:10



Dil 1 fuldstændigt Krydning 1:5,5 køre:

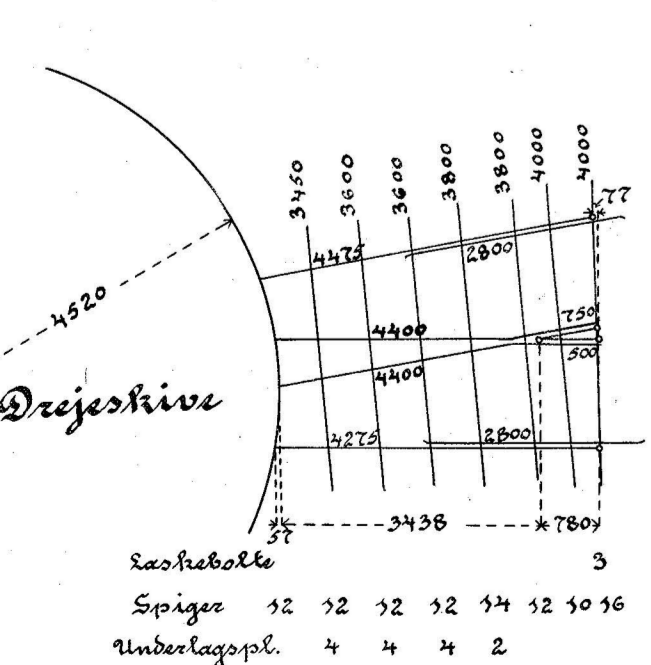
Skinner a 4400 mm	2				
a 750	1	229,7			
a 500	1		163		
				sætt	463
Plade 1160x1170x13 mm ²	1				
Spandebolde	5		12,0		
Spandeboldebolte	6		3,5		
Spandepilare	4		3,3		
Pladelaaspar	1		16,2		
Overligningsplader	2		1		
Skepplader	12		10		
				sætt	367,5

Dil 1 fuldstændigt Sæt Svangskinner køre:

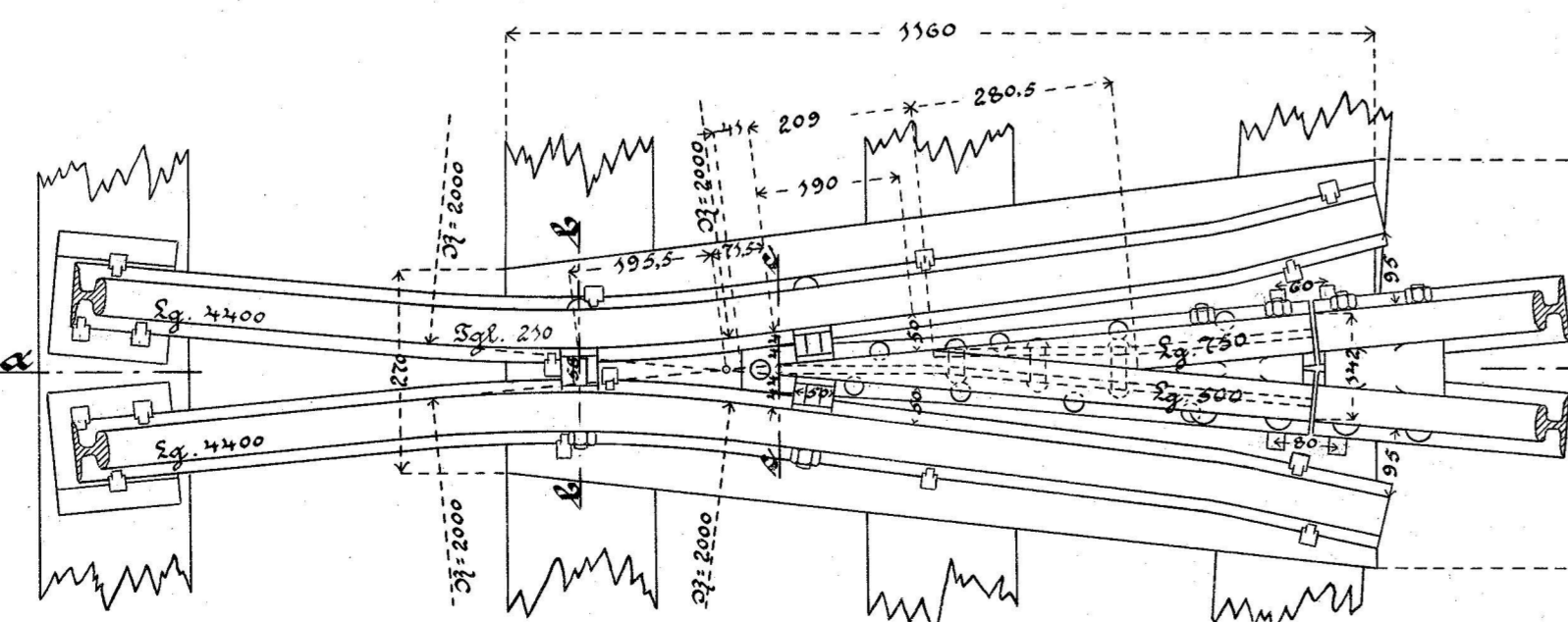
Skinner a 4275 mm	1				
a 4475	1	318,1			
Svangskinner a 2800 mm	2				
Underlagplader	12		26		
				sætt	374,7
Spandebolde	8		10,3		
Spandeboldebolte	8		5		
Spandepilare	15		5		
Pladelaaspar	2		10,7		
Skepplader	2		6,6		
				sætt	37,6

Overblikplan
1:100

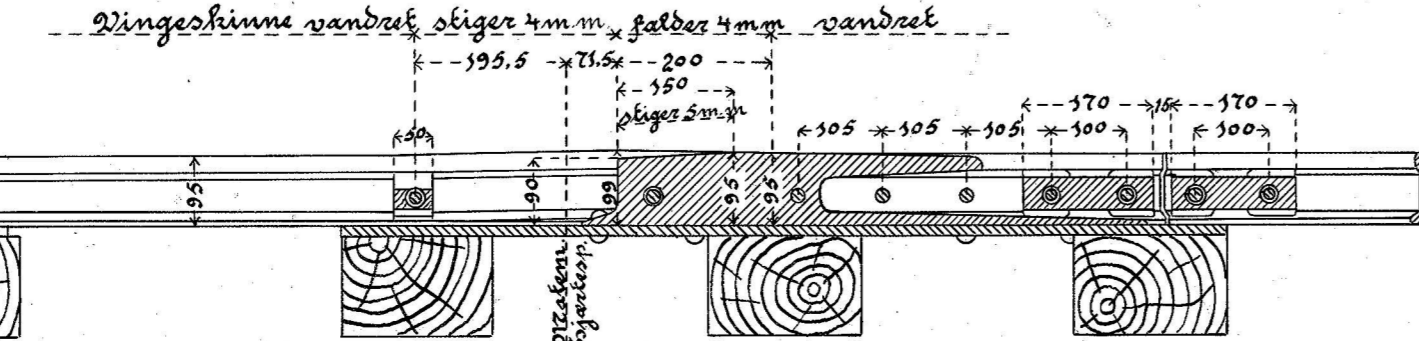
Skinnekrydning 1:5,5
1:10



Sivaskinner	4,475 m
Sjæle	0,750 m
	0,500 m
	10,000 m
Svangskinner	2,800 m
Ringskinner	4,400 m
	10,000 m
Ringskinner	4,400 m



Snit a-a
1:10



1:100

1:10

1:5

Alle ubenævnte Maal ee m.m.

Krydning. December 1909.
Alfred Lütken.

A342 T00