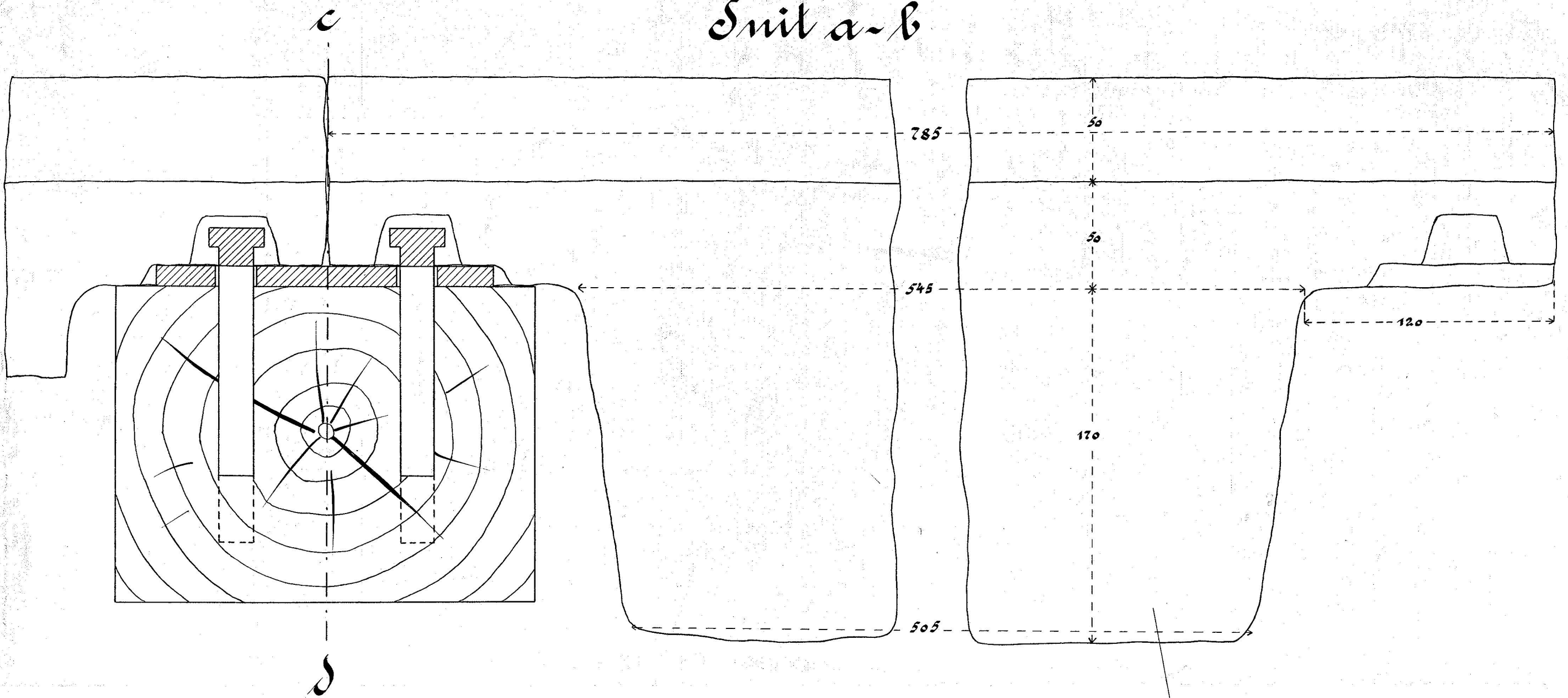


Rillesten.

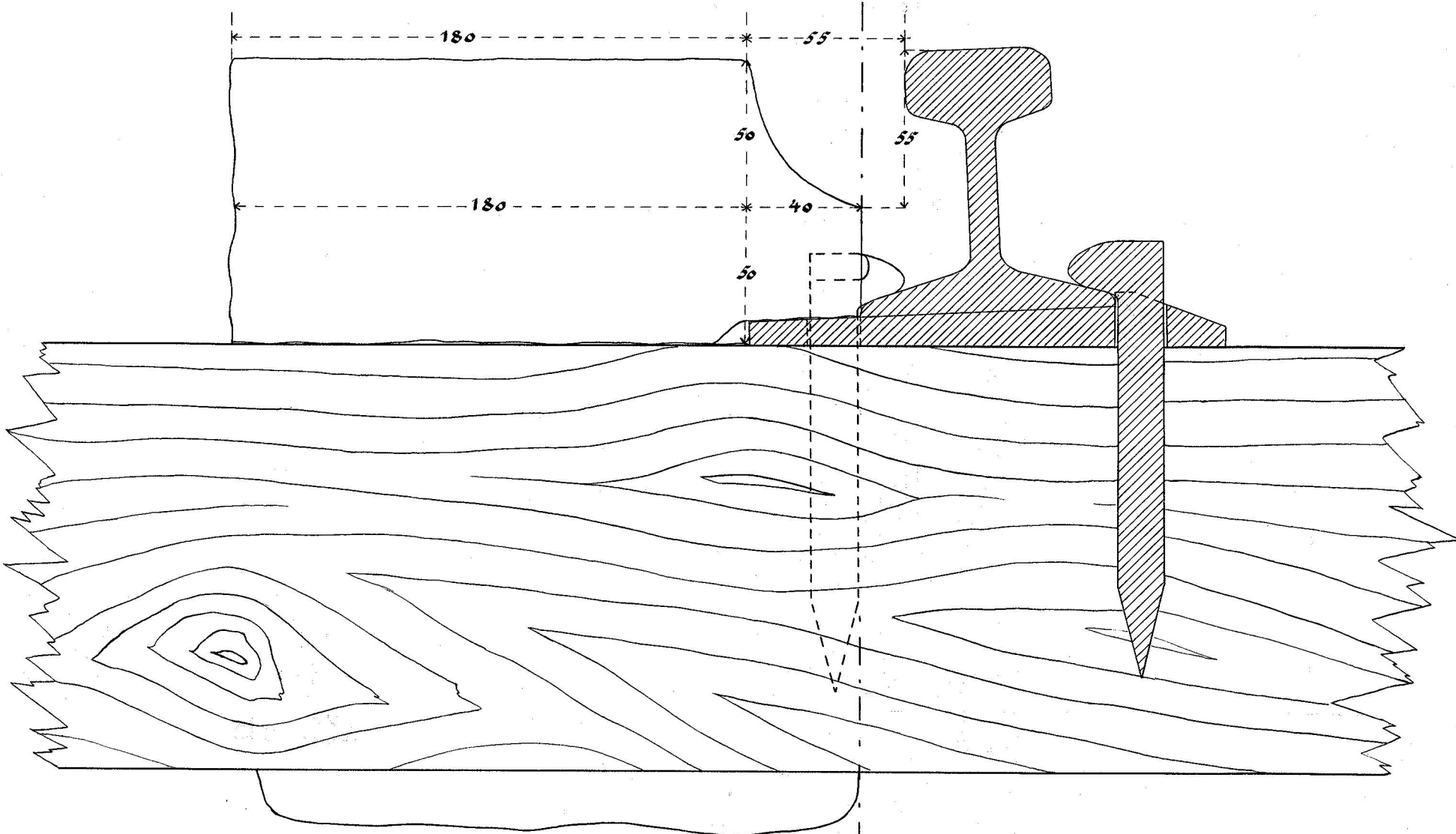
1:2

Snit a-b



Snit c-d

a



Kortere Rillesten med
særlig Behugning ved
Laskeforbindelser.

Alle Maal er mm.

Plan b

1:50

