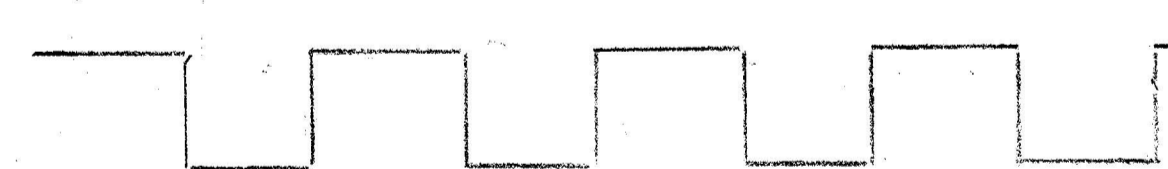
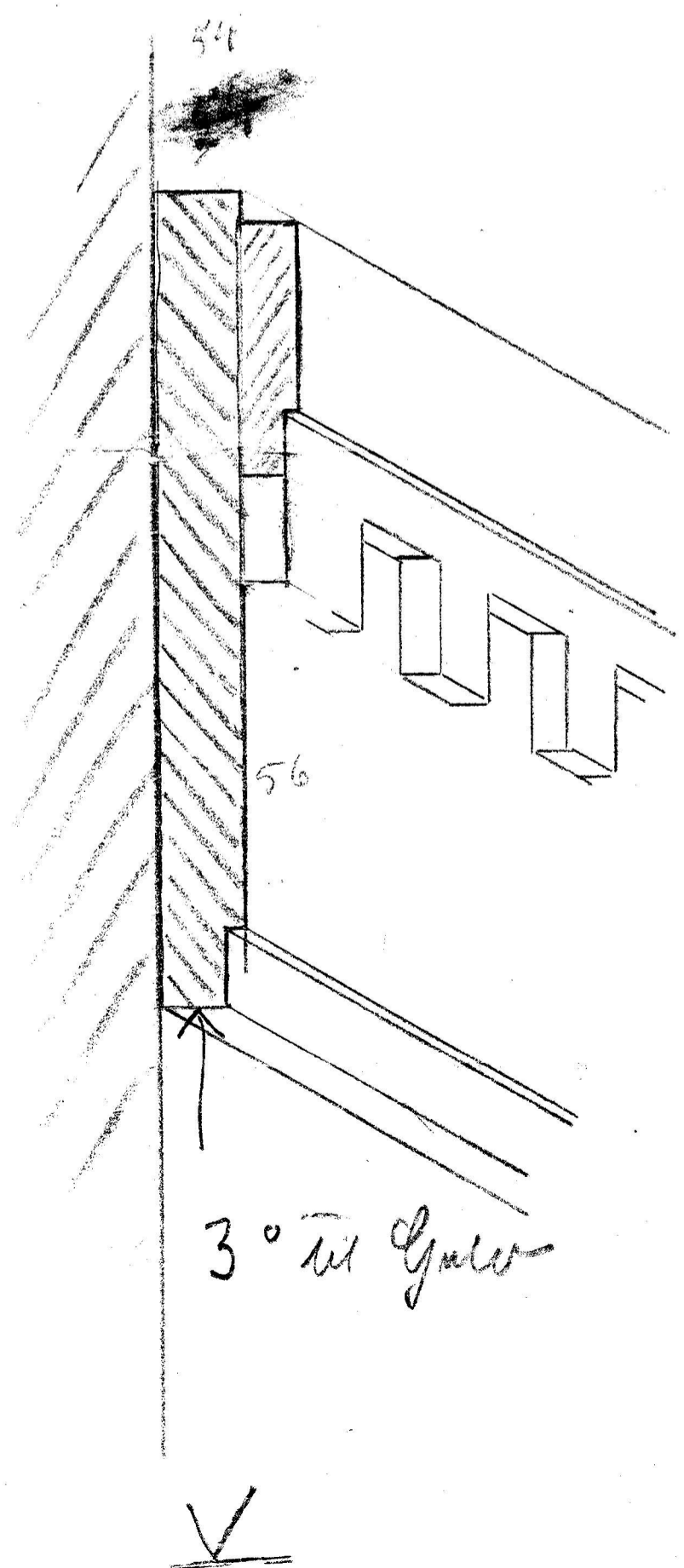


GRANDEGRANDSBANEN.

HULKEFL. OG VÆGLISTE

LN 316

*Konstruks. Kængde Toppun.  
 Konstruk. Tolkninger  
 Baggrundsp.*



*Indretning i Konstruk. og Dagslister i Hoved*