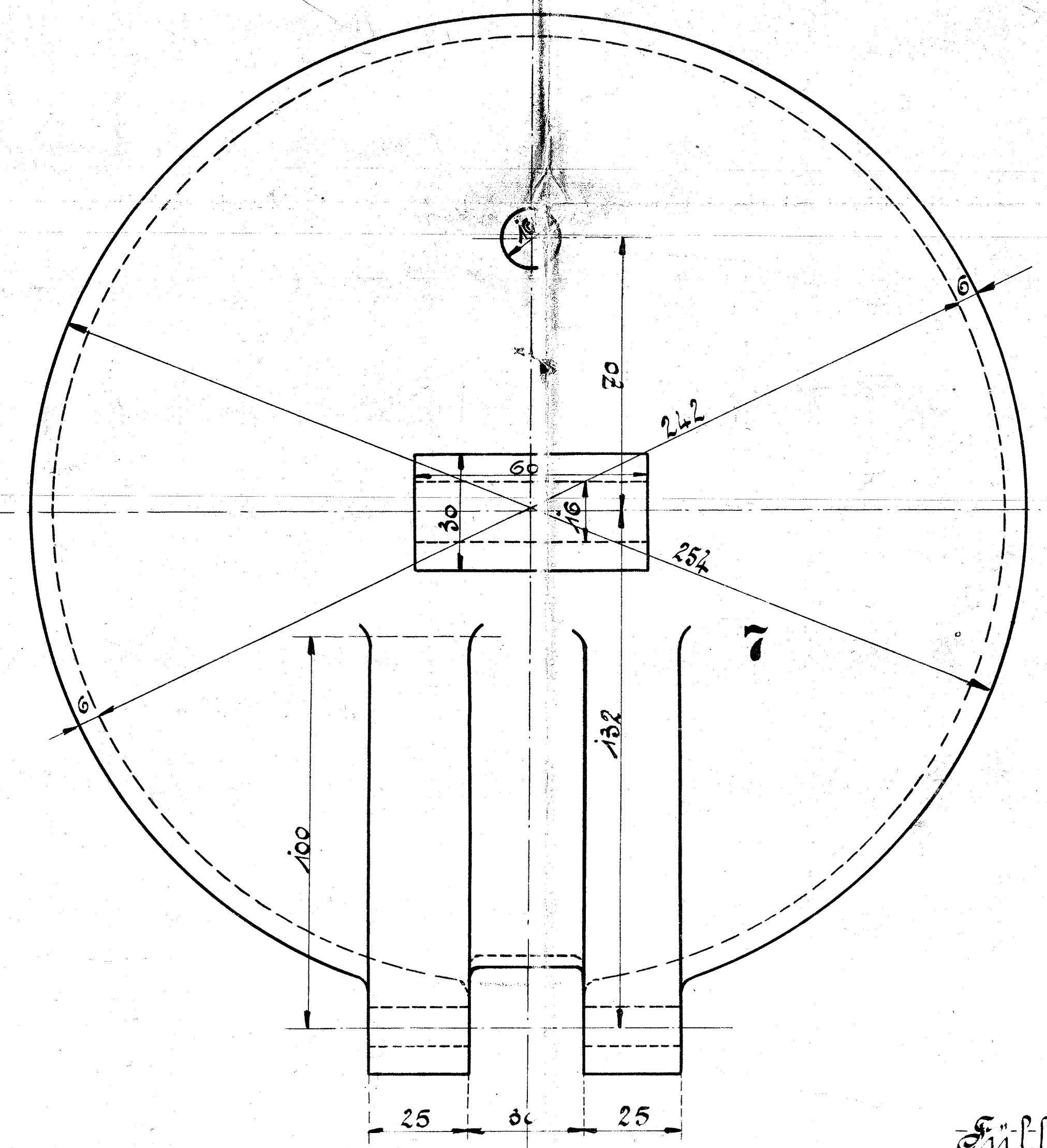
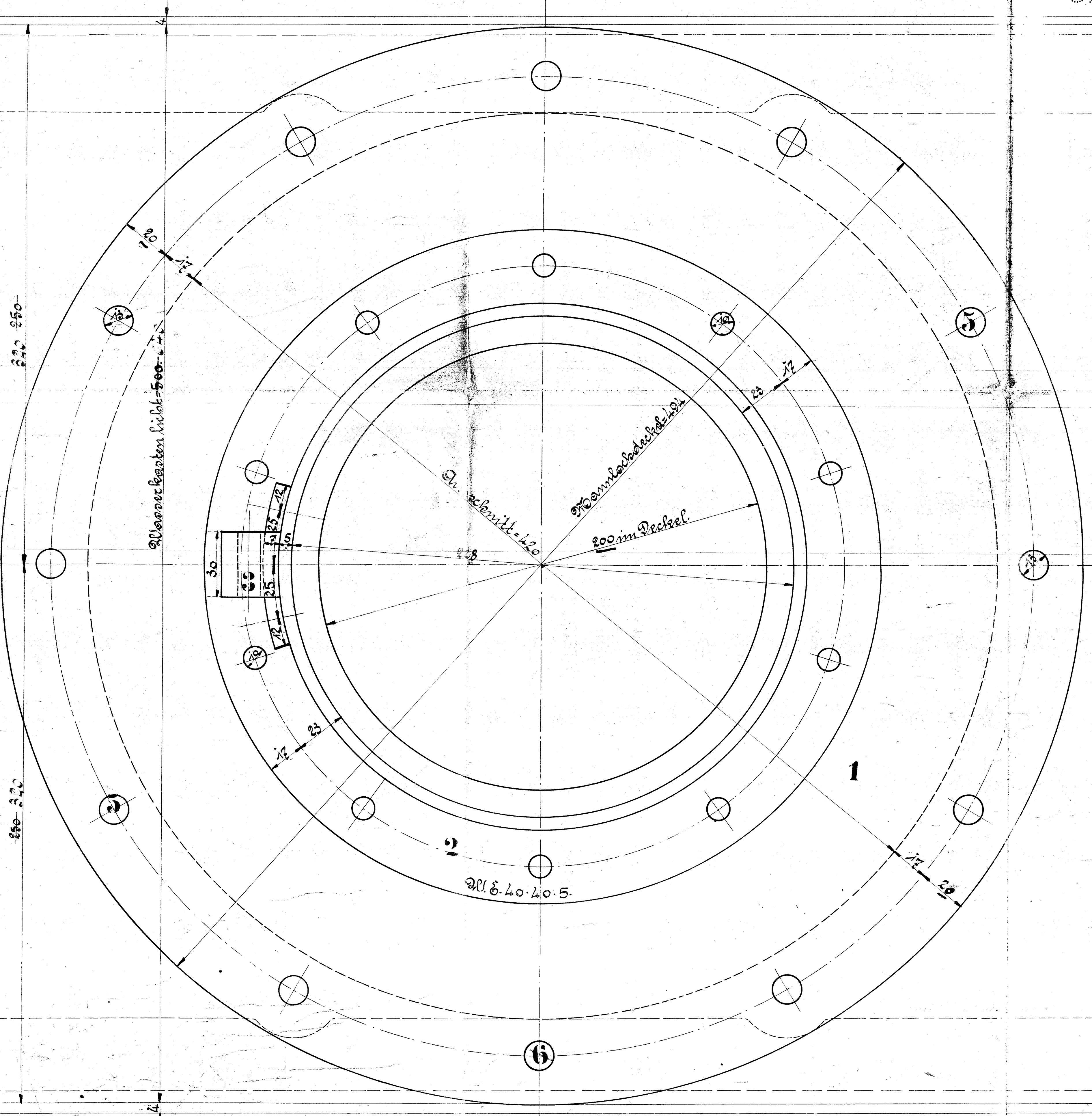


HENSCHEL & SOHN
LOKOMOTIVFABRIK
CASSEL

Stückzahl	Benennung	Nummer	Material	Bemerkung	Materialbestellung für eine Lokomotive		Fertig-Gewicht kg.
					Lochen-Platz	Dimensionen und Modellzeichen	
2	Deckel	1	St. 6.				
2	Abwinkelringe 40-40-5		"				
2	Schamnierbänder		"				
2	Schrauben		"				
2	Schrauben 1-2 mit Nutk.		"				
2	Schrauben 1/2		"				
2	Deckel		St. 6.				
2	Schrauben		St. 6.				
2	Spilmbz.		"				



Füllvorrichtung
zu den 10% geteilt bei Dampf-Feuer-Ök.
mit Schmitt oder Manchestrerüberhitzer

Fabrik-№ 11363.