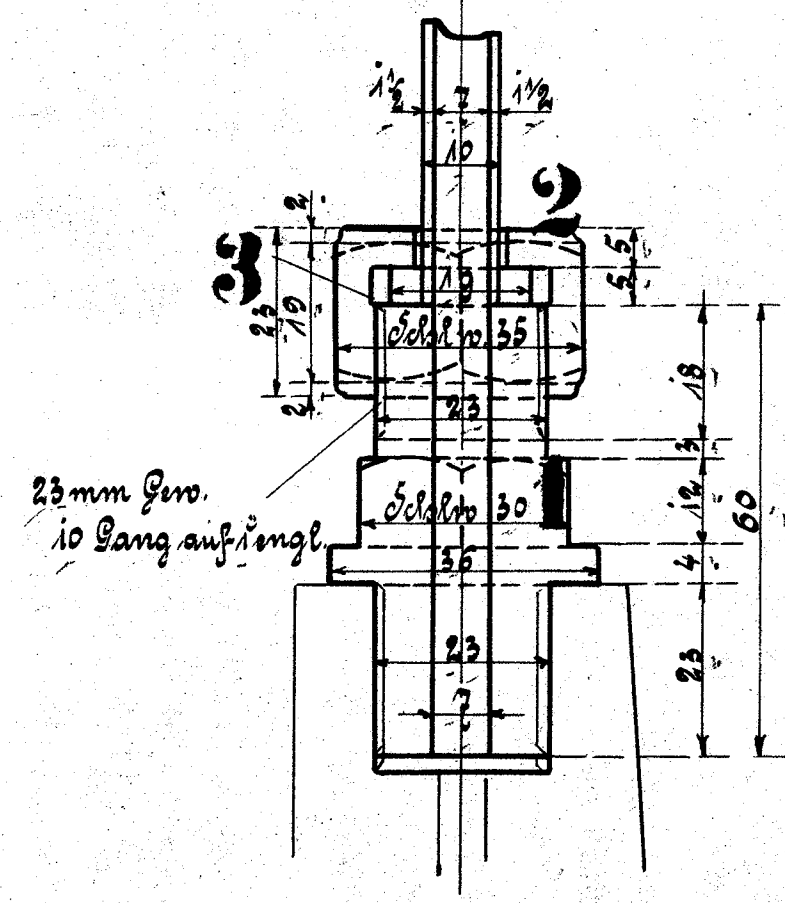
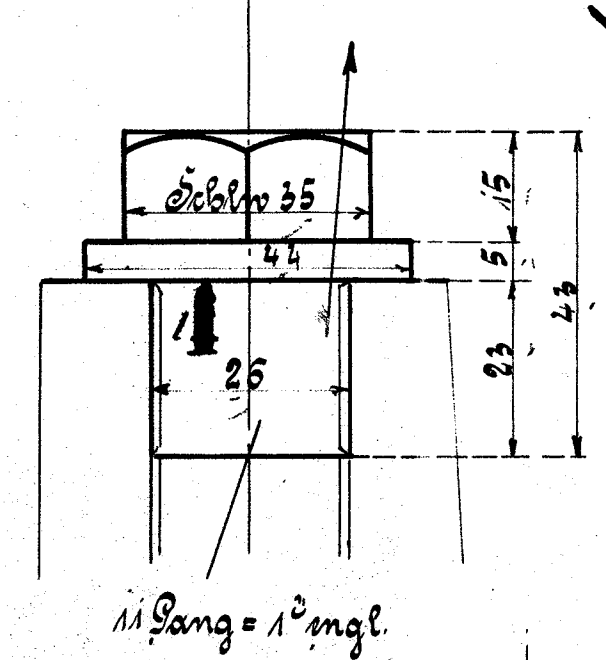


Stöminventuren auf Stölschrauben

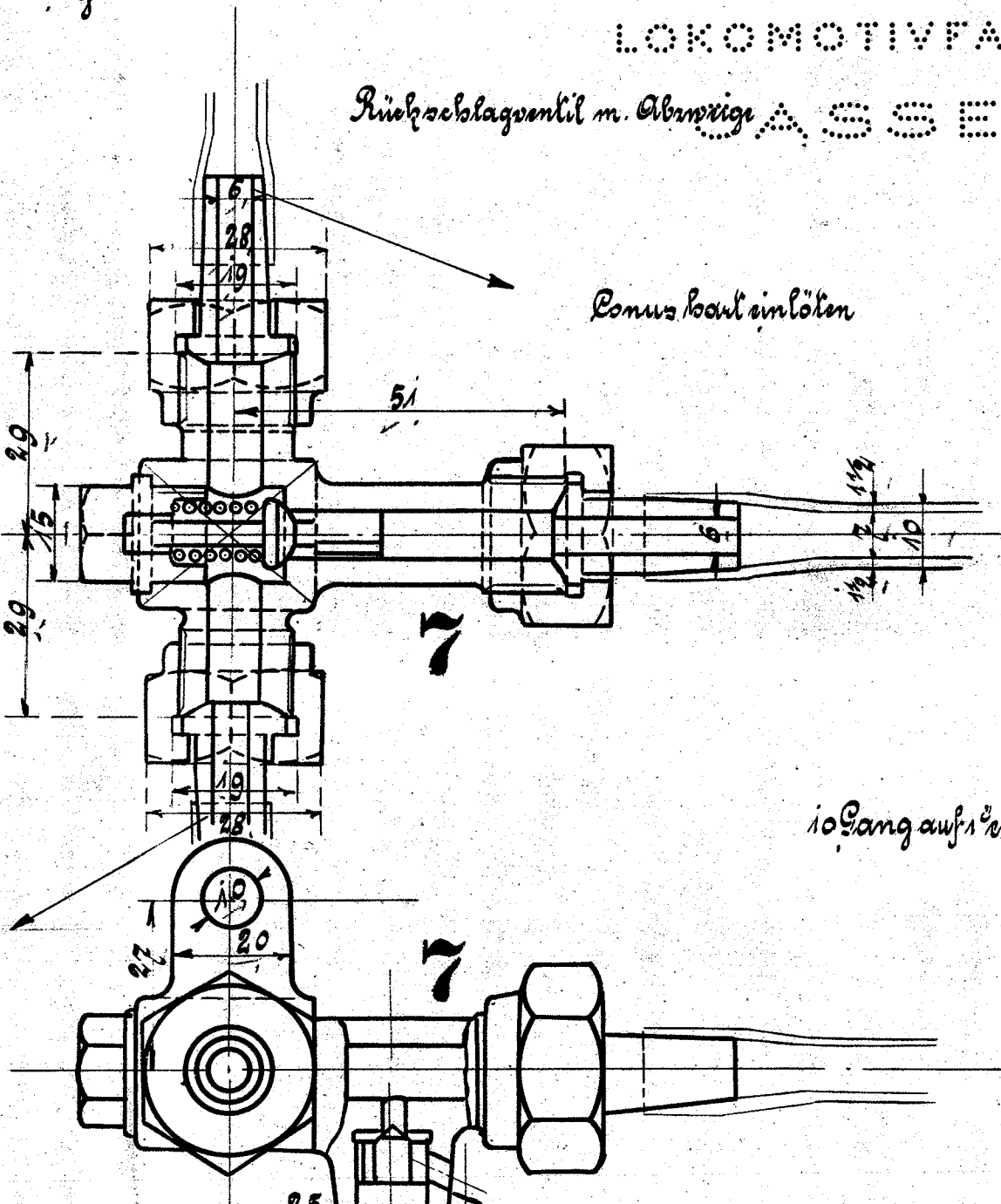


Stölschraubdrauben am Zylinder



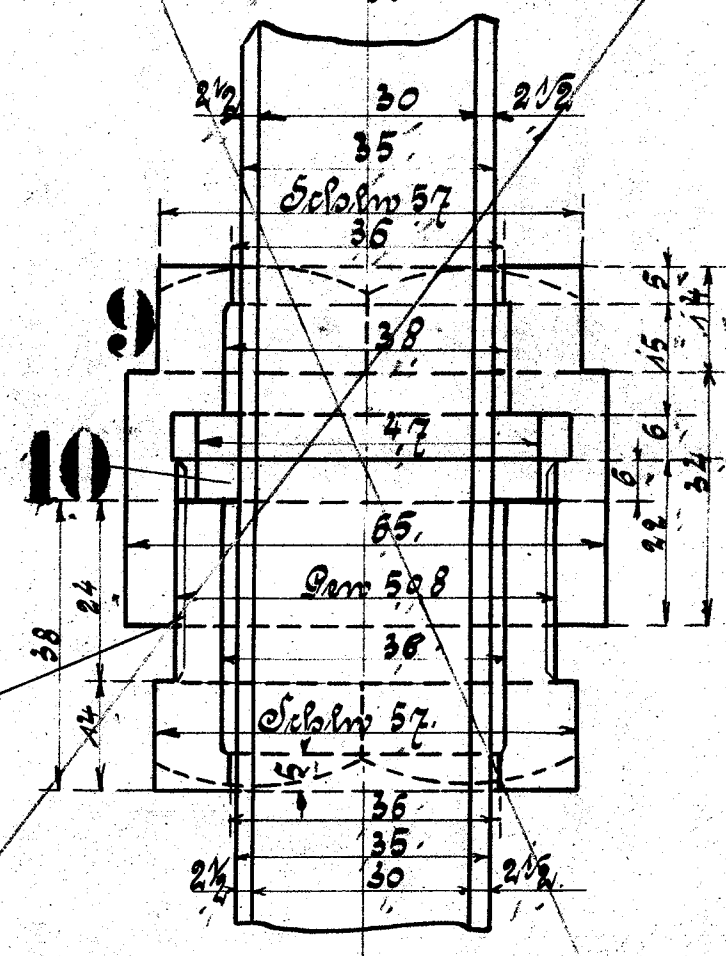
HENSCHEL & SOHN
LOKOMOTIVFABRIK
CASSEL

Rückschlagventil m. Abweiger

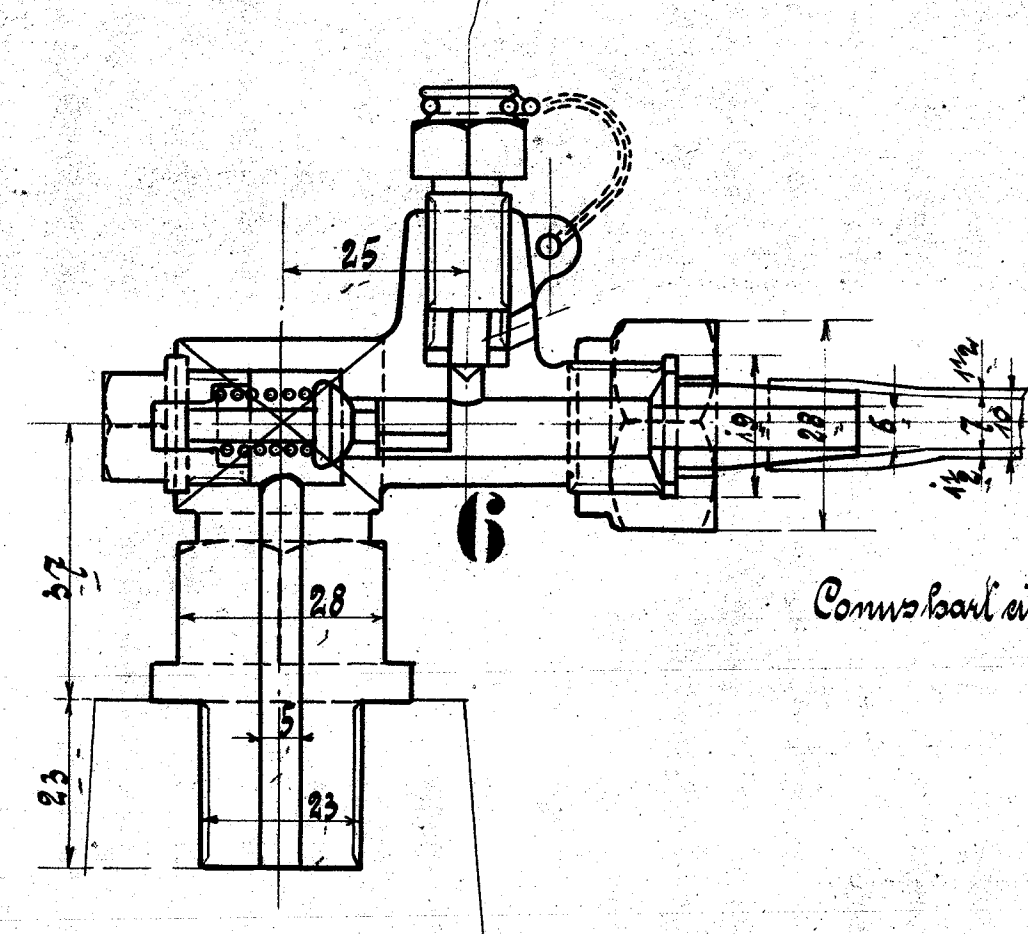


Conus baarl einlöten

Stölschraubung für Stölschraube

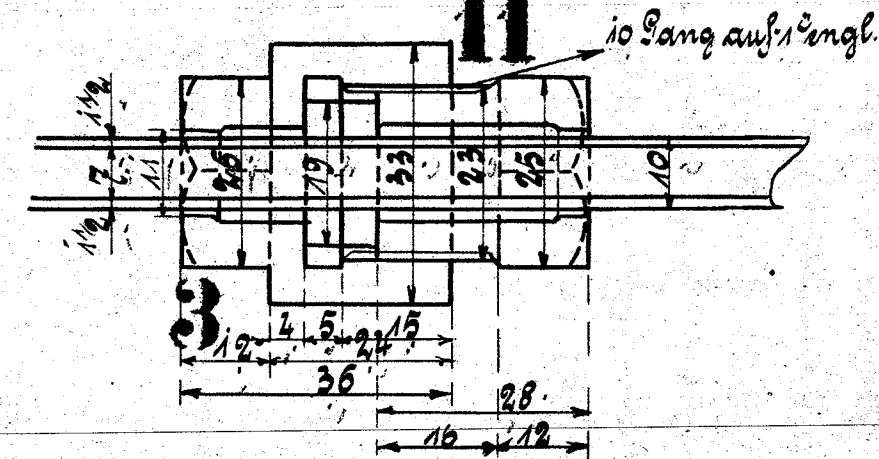


Rückschlagventil am Zylinder

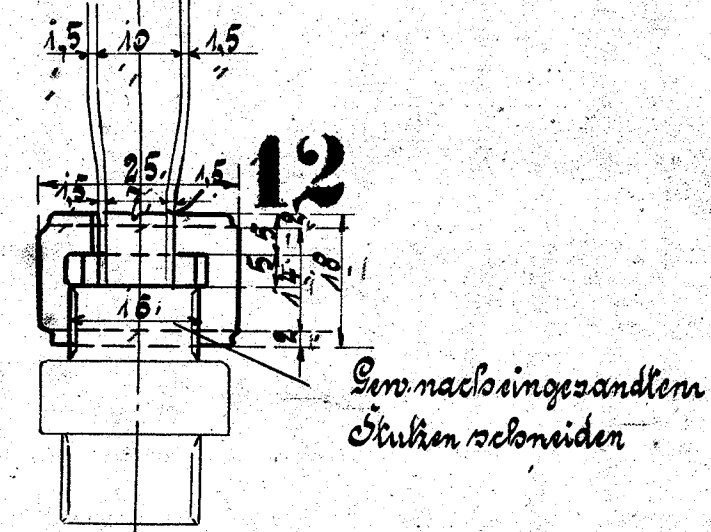


Conus baarl einlöten

Stölschraubung f. Stölschraube

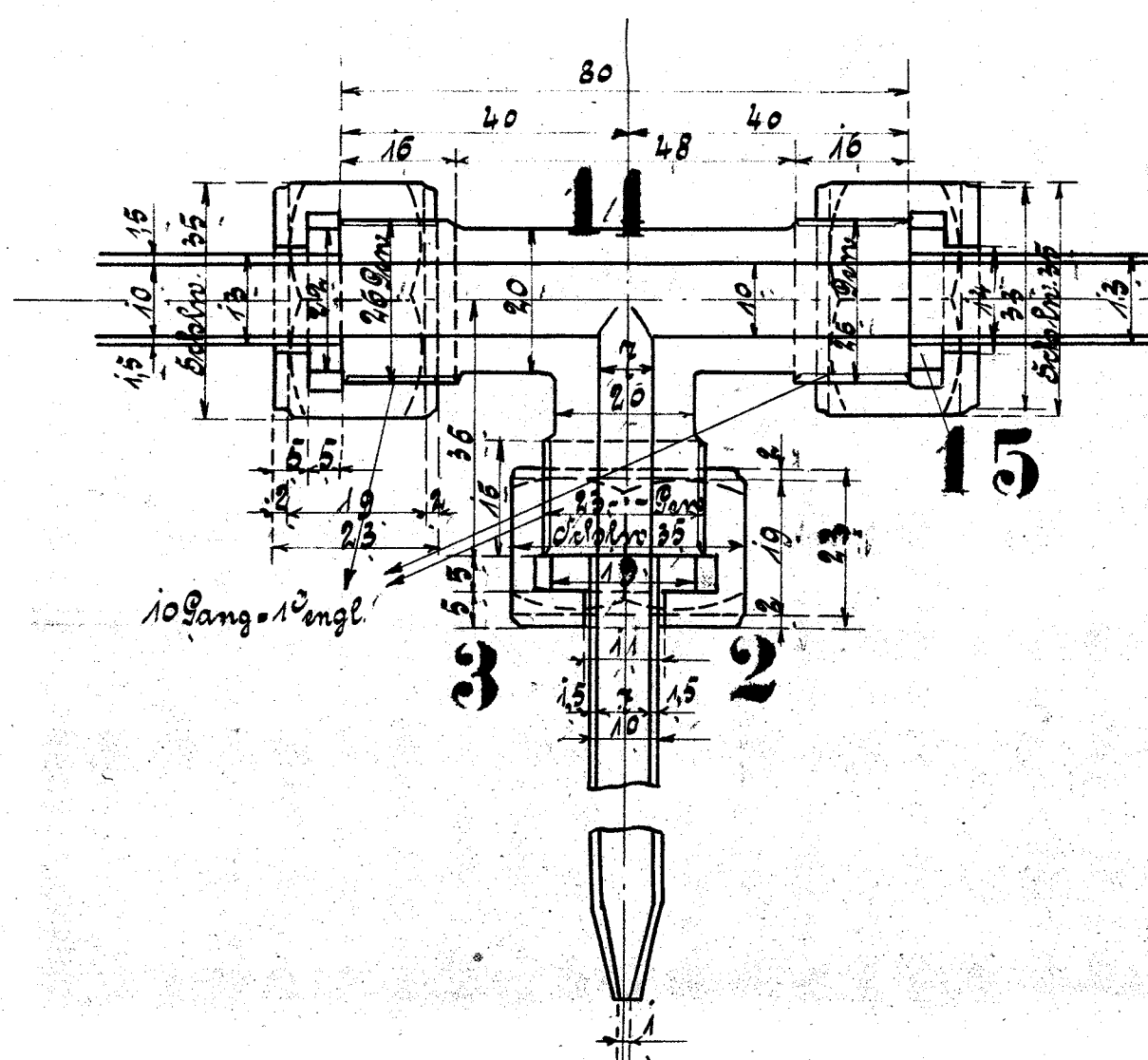


Stützen am Abgefäß

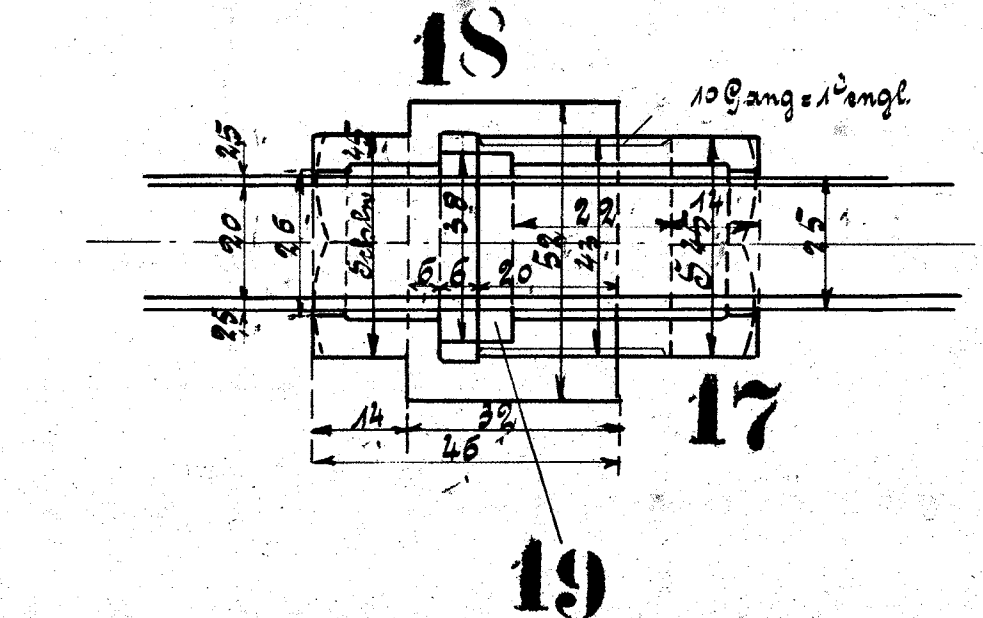


Wenn nach einwandeln
Stützen schneiden

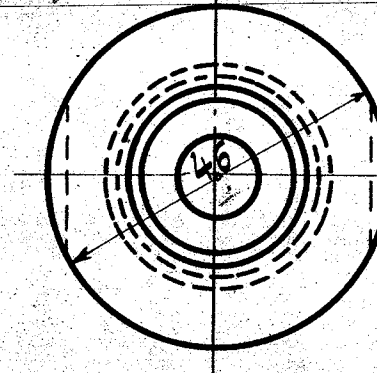
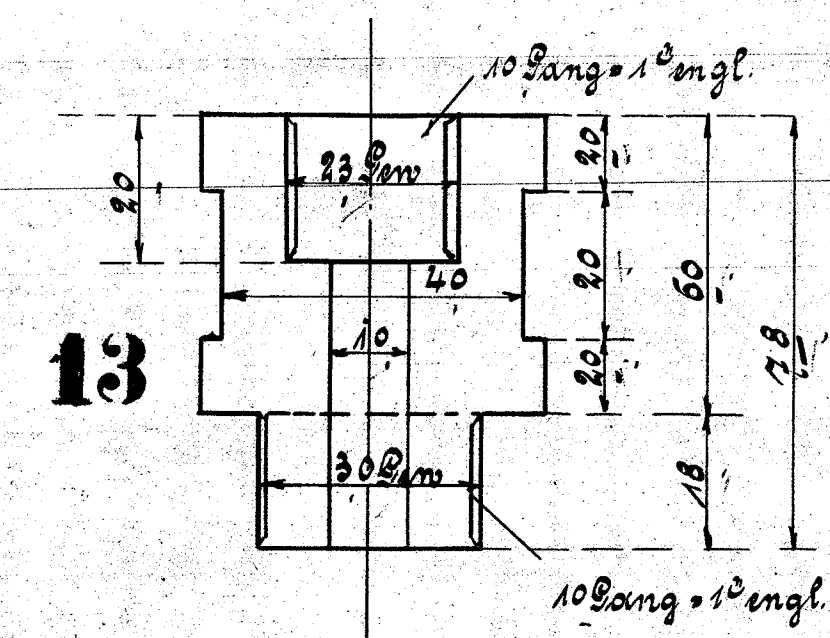
T-Stützen für Dampfleitungen



Stölschraubung für Dampfleitung zur Turbine



Stölschraubung f. Stölschraube



| Ausführung für eine Lokomotive | | | | Material-Bestimmung für eine Lokomotive | | Fertig-Gewicht |
|--------------------------------|--------------------------------|--------|----------|---|-------------------------------|----------------|
| Stückzahl | Benennung | Nummer | Material | Zeichn.-Typ | Dimensionen und Modellzeichen | kg. |
| 4 | Stöminventuren | | St-6 | | | |
| 5 | Abweiger | | St-8 | | | |
| 17 | Kupferfinge | | H. | | | |
| 4 | Stölschraubdrauben | | St-6 | | | |
| 1 | " | | " | | | |
| 2 | Rückschlagventile | | St-8 | | | |
| 2 | " " mit Abweiger | | " | | | |
| 2 | Stützen | | " | | | |
| 2 | Abweiger | | " | | | |
| 2 | Stölschraubungen | | H. | | | |
| 11 | Stölschraubungen | | St-8 | | | |
| 1 | Abweiger | | " | | | |
| 1 | Stölschraubung f. Stölschraube | | St-6 | | | |
| 1 | T-Stützen | | St-8 | | | |
| 2 | Abweiger | | " | | | |
| 2 | Kupferfinge | | H. | | | |
| 1 | Stützen | | St-8 | | | |
| 1 | Abweiger | | " | | | |
| 2 | Kupferfinge | | H. | | | |

HENSCHEL & SOHN
CASSEL

Dir. Stützen & Verschraubungen

zu den 1. C. Tender-Lokomotiven

für die Holding Südabonen, Holding.

Fabrik-Nr. 10555/56

Abrechnung Nr. 58