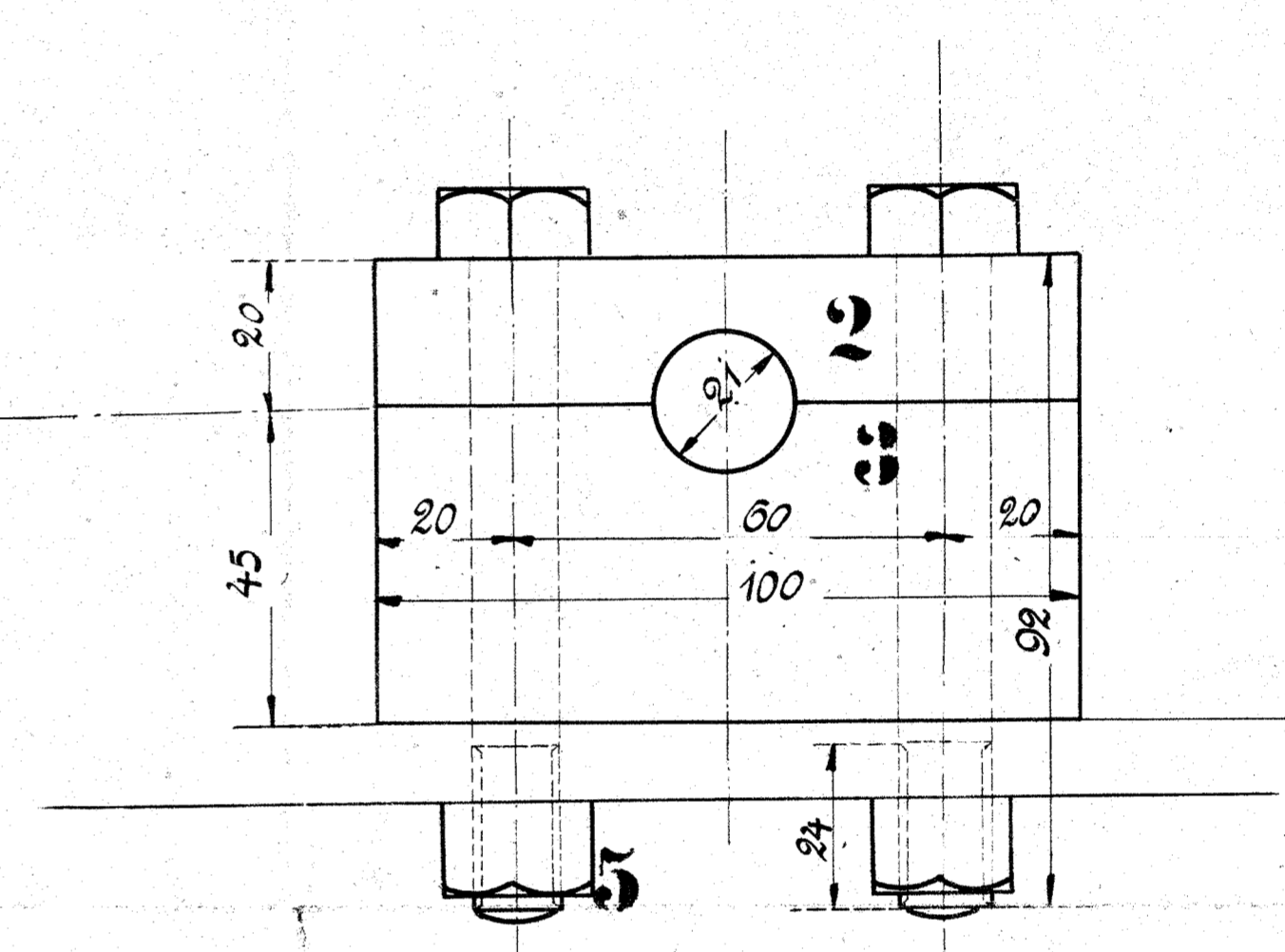
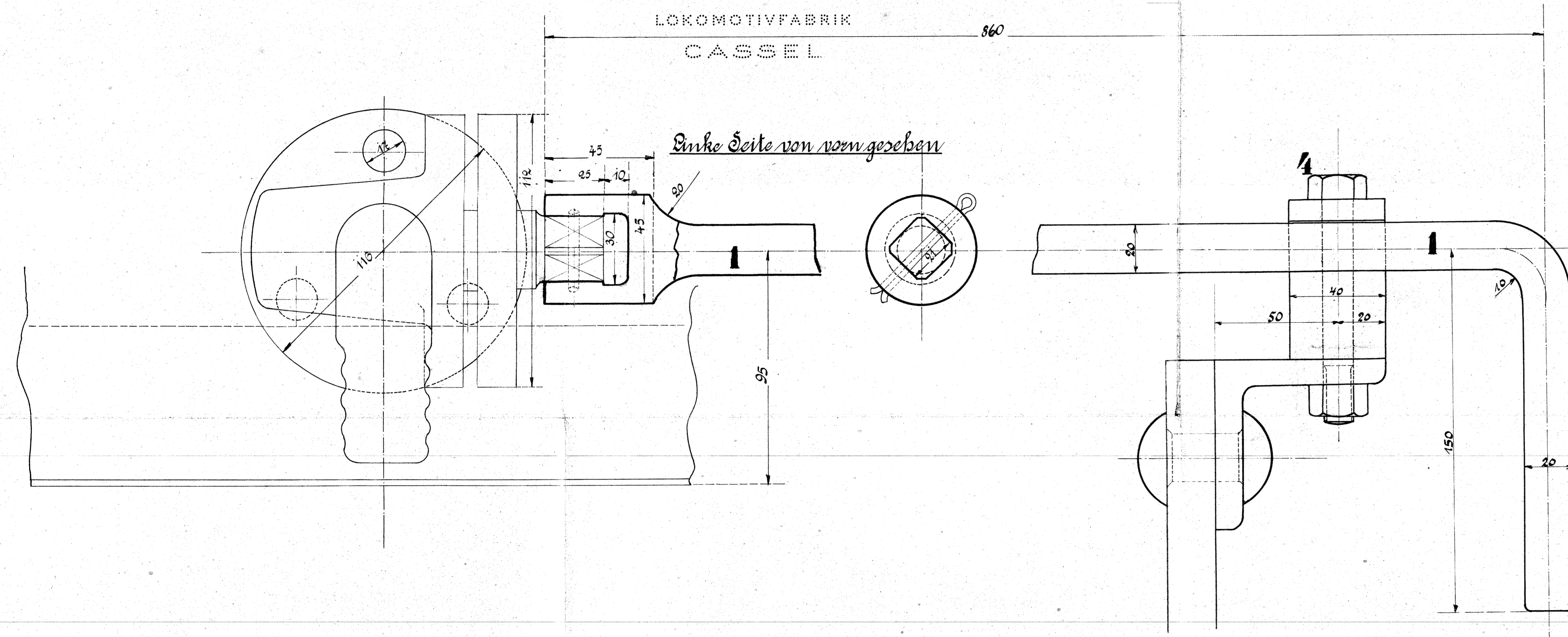


HENSCHEL & SOHN
LOKOMOTIVFABRIK
CASSEL



Ausführung für eine Lokomotive					Bestellung für eine Lokomotive		Fertig-
Stück-	Benennung	Nummer	Material	Werkstatt	Zeichn.-	Dimensionen	Gewicht
zahl					Blatt	und Modellzeichen	kg:
1	Steckschlüssel	1	Fl. E.				
1	Rager-Oberteil	2	" "				
1	" Unterteil	3	" "				
2	Schrauben 1/2"	4	" "				
2	Muttern 1/2"	5	" "				

HENSCHEL & SOHN
CASSEL

Steckschlüssel zum Kesselablasshahn.
zu den 10" Tender-Lokomotiven
für die Holding Südbahnen, Holding
Fabr.-Nr. 11363 Zeichn.-Nr. 51