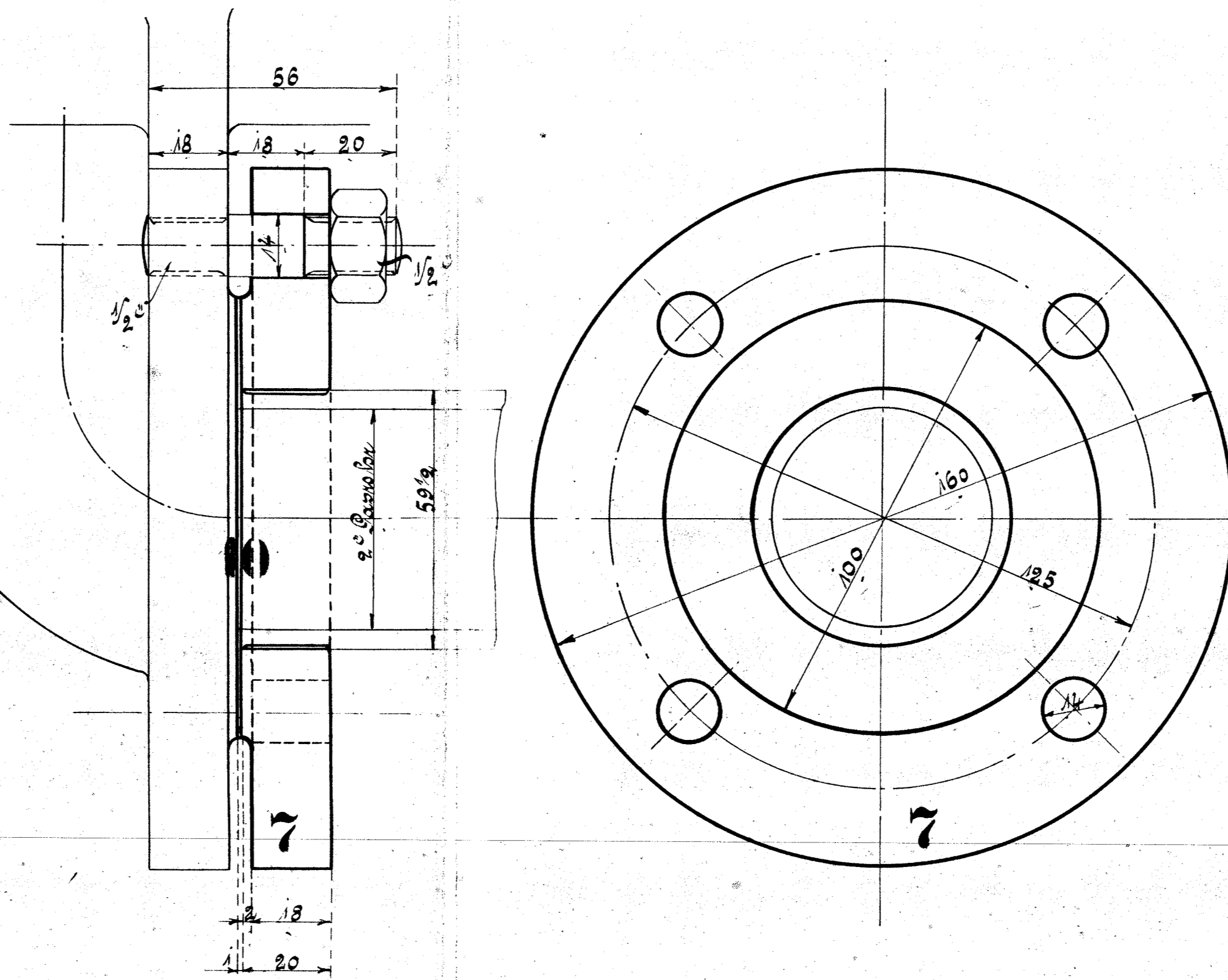
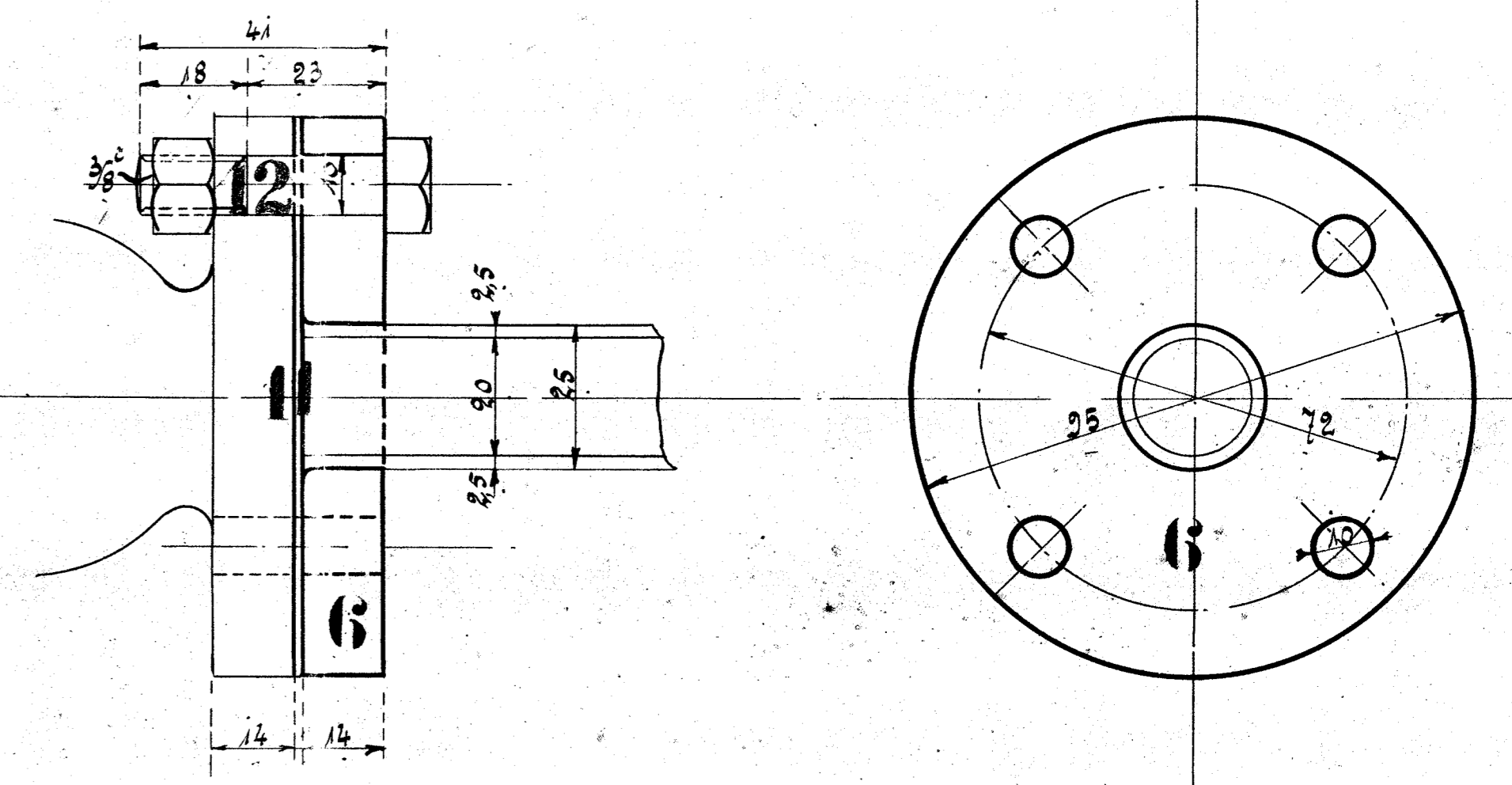


Flansch am Dampfkessel für Dampfrohr.

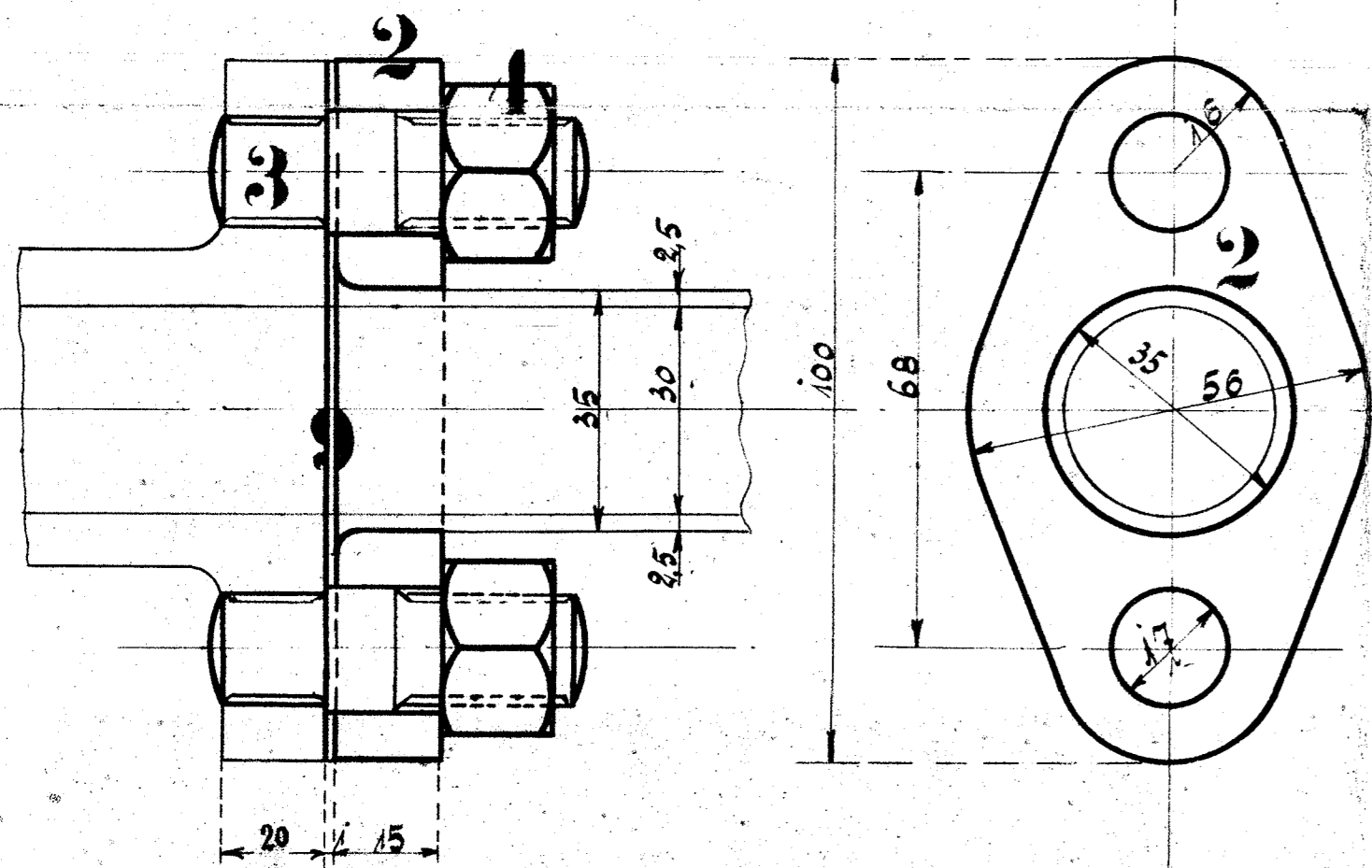
HENSCHEL & SOHN
LOKOMOTIVFABRIK
CASSEL



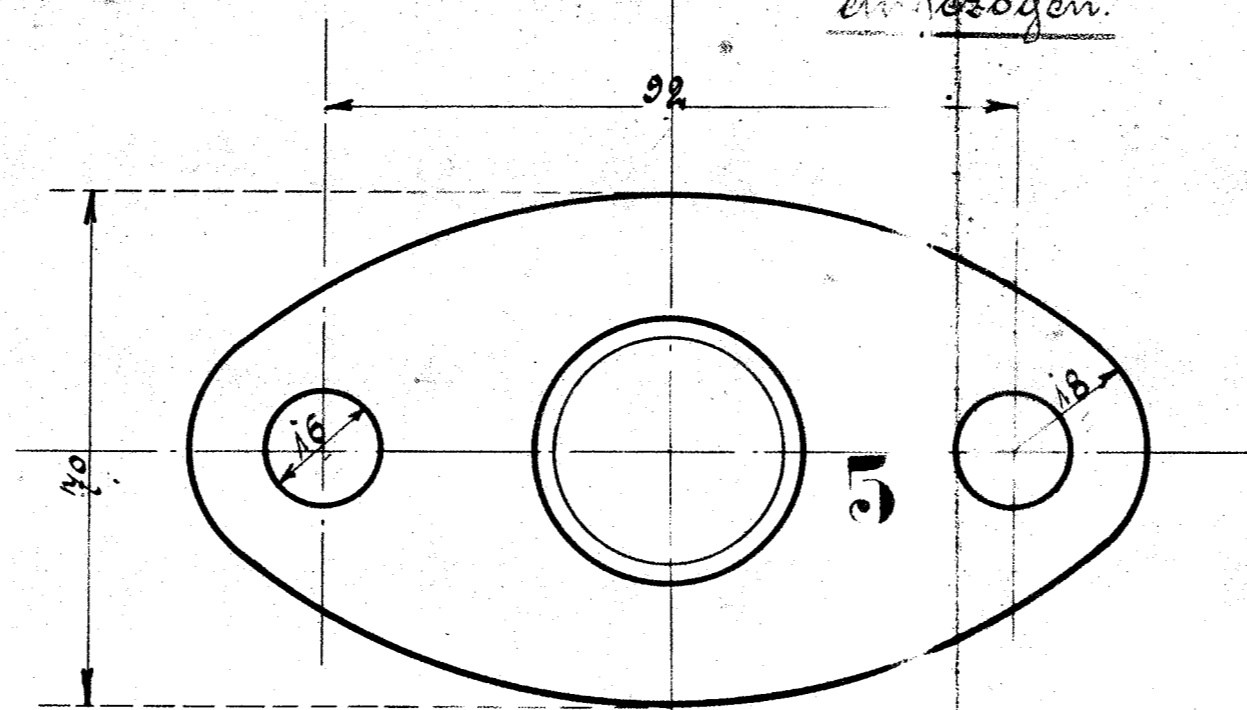
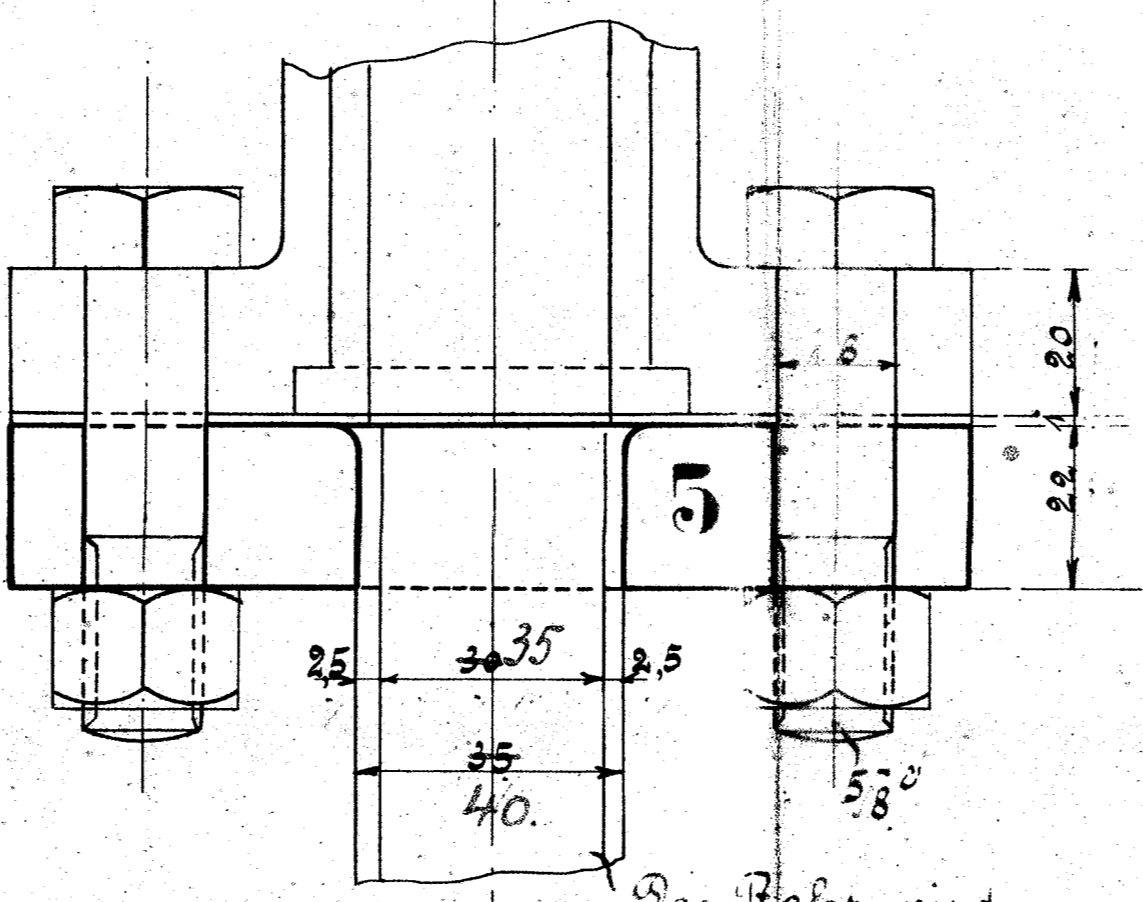
Flansch an Dampfmaschine für Abdampfrohr.



Flansch an Dampfmaschine für Dampfrohr.



Flanzen am Dampfkessel für Dampf-Durch- of Isolationsrohr.



Flansch am Dampfkessel für Dampfrohr.

Ausführung für eine Lokomotive.					Material-Bestellung für eine Lokomotive.		Fertig-Gewicht.
Stückzahl	Benennung	Nummer	Material	Bemerkung	Zeichnungs-Nr.	Dimensionen und Modellzeichen	kg:
02	Flanzen		St. 5.				
06	" "		" "				
016	Distelrauben		" "				
016	Muttern dazu		" "				
24	Flanzen		" "				
24	" "		" "				
12	" "		" "				
02	Distelungen		Loberl.				
06	" "		" "				
1	" "		" "				
24	" "		" "				
8	Schrauben 3/8 mit Mutter	12	St. 5.				

HENSCHEL & SOHN
CASSEL

Flanzen für Dampfkessel & Turbinen

in den G. Sander-Lokomotiven

für die Bolding-Endbalonen Bolding

Jahr 1896/97

Zeichnung No: 119