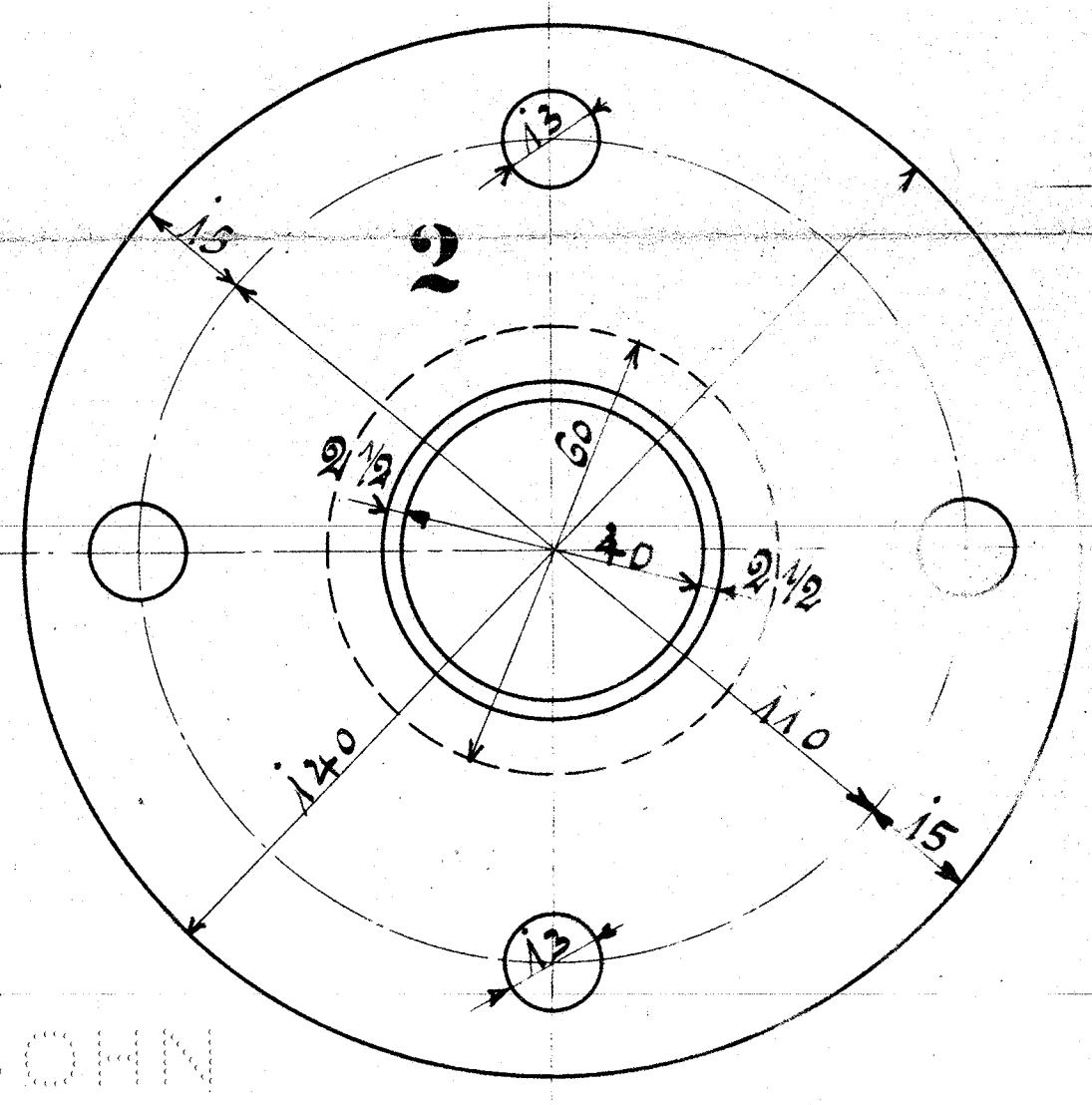
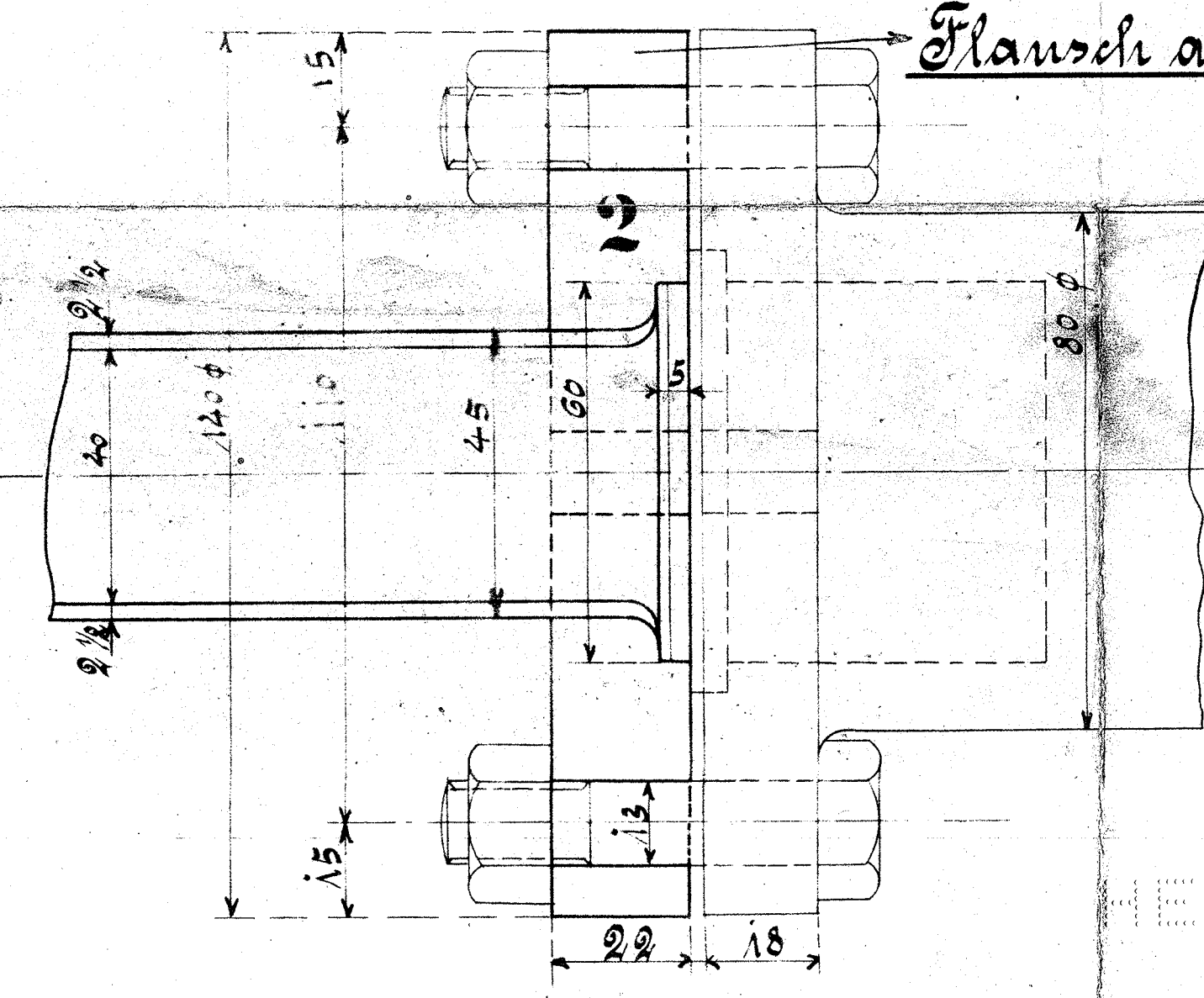
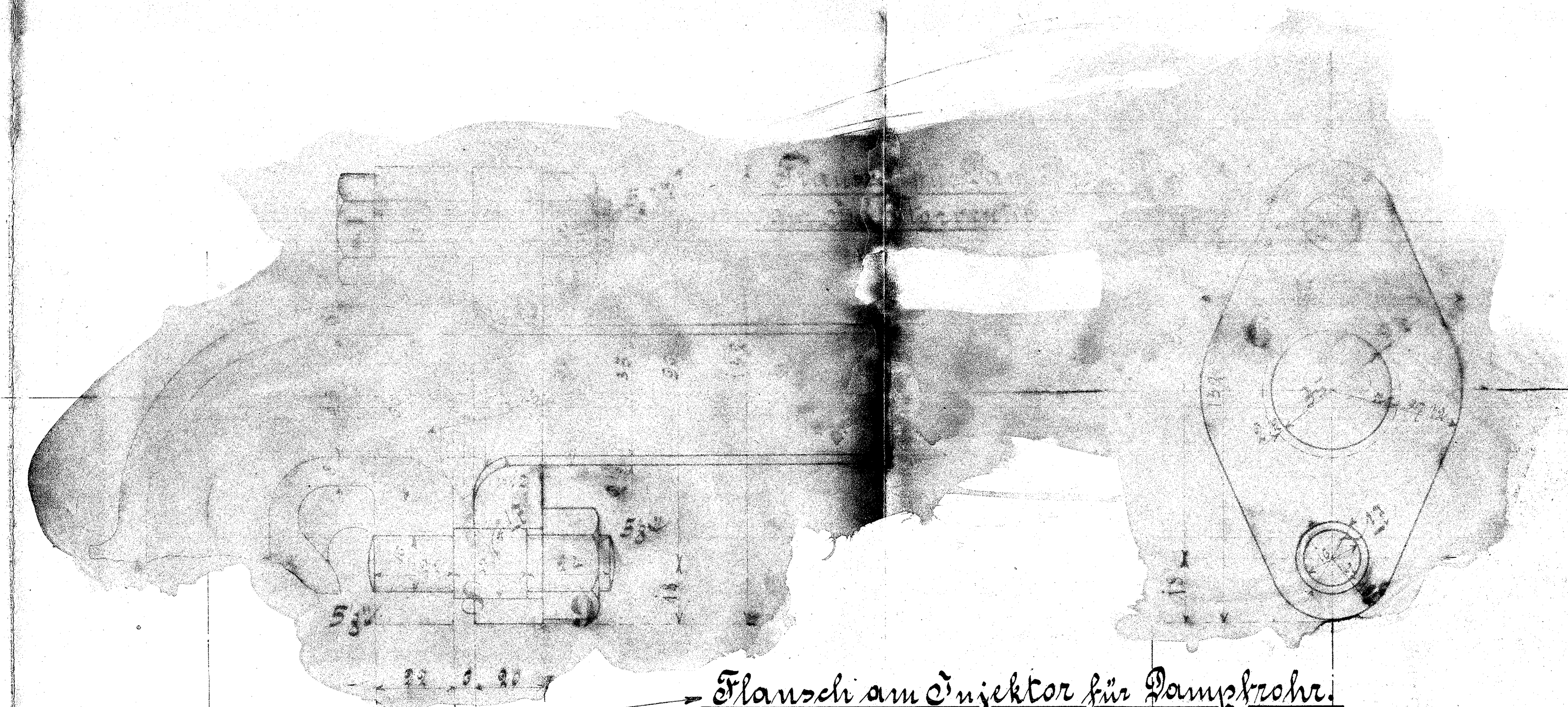
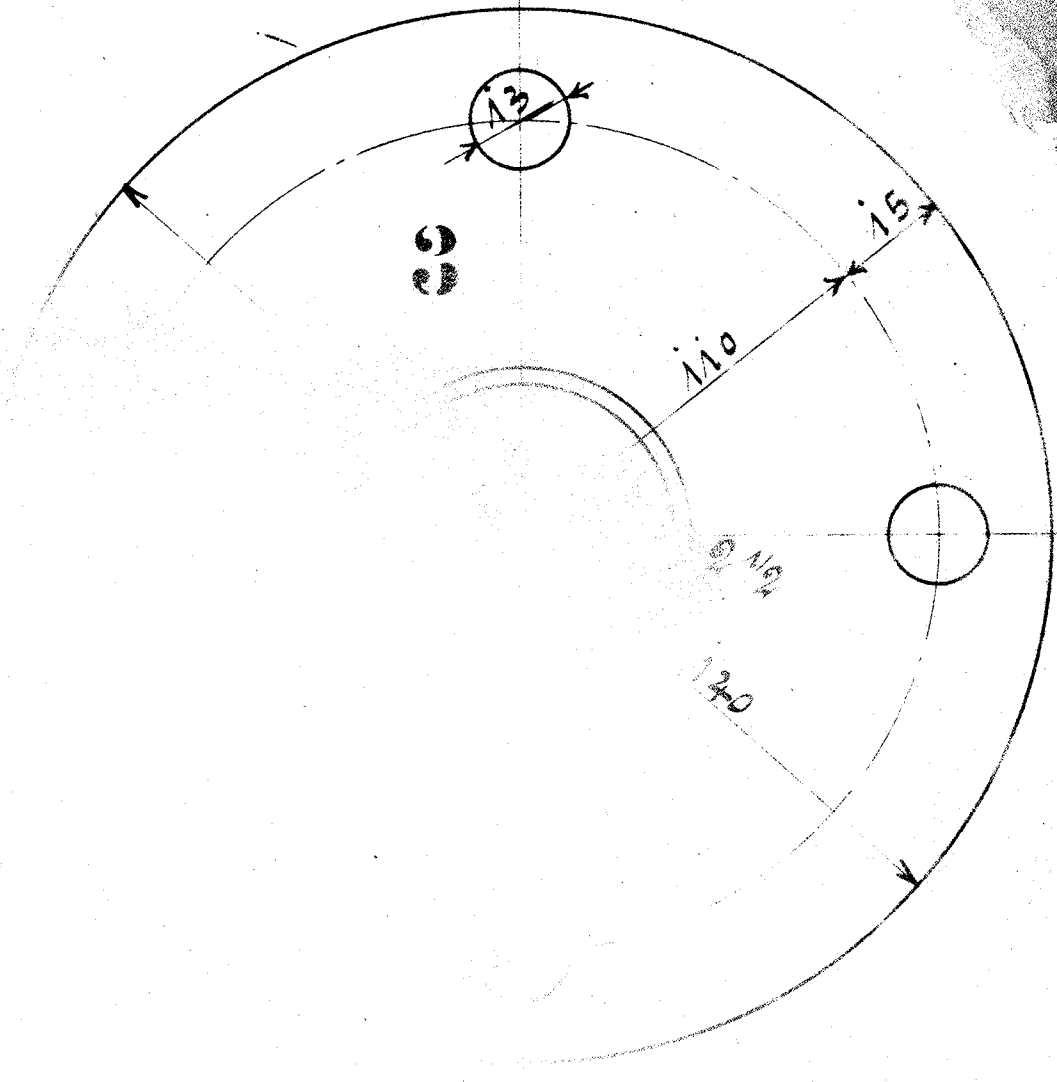
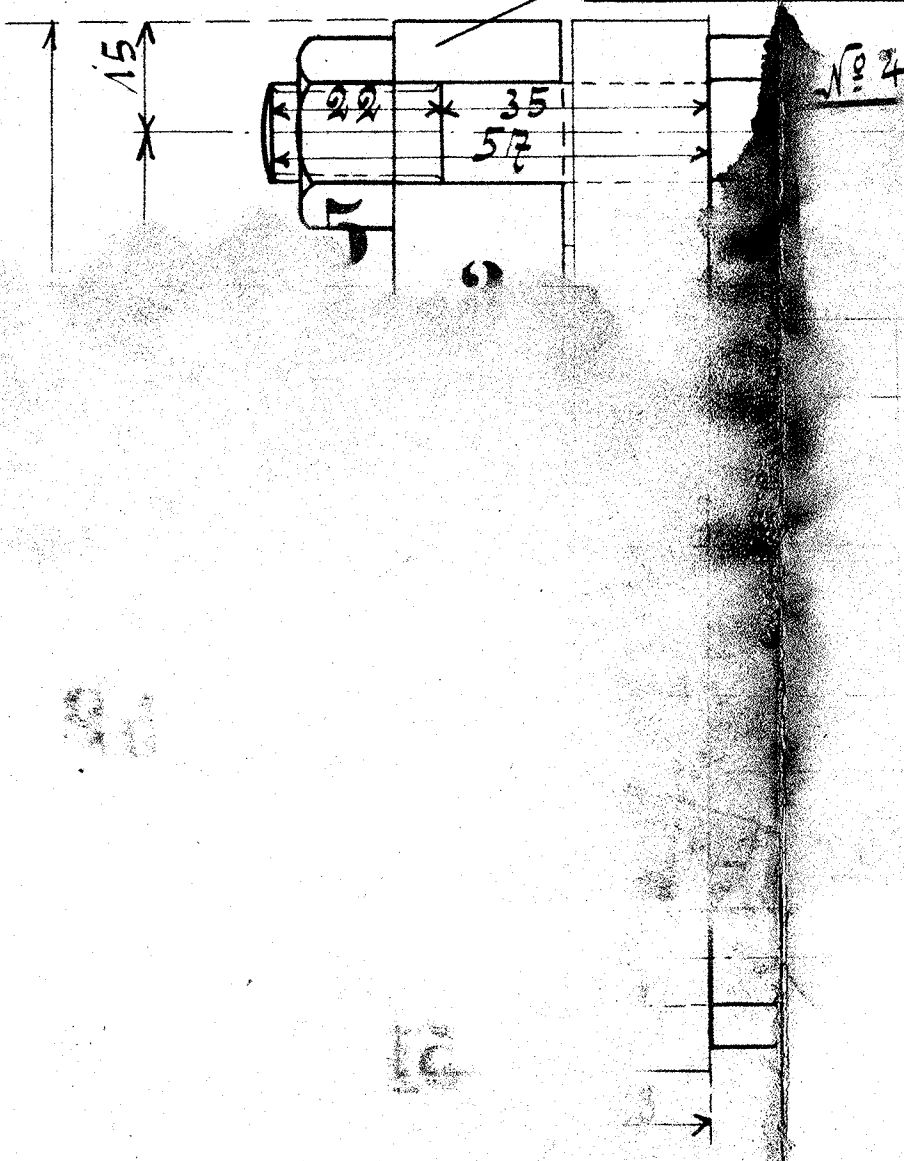


Flansch am Injektor für Speiserohr.

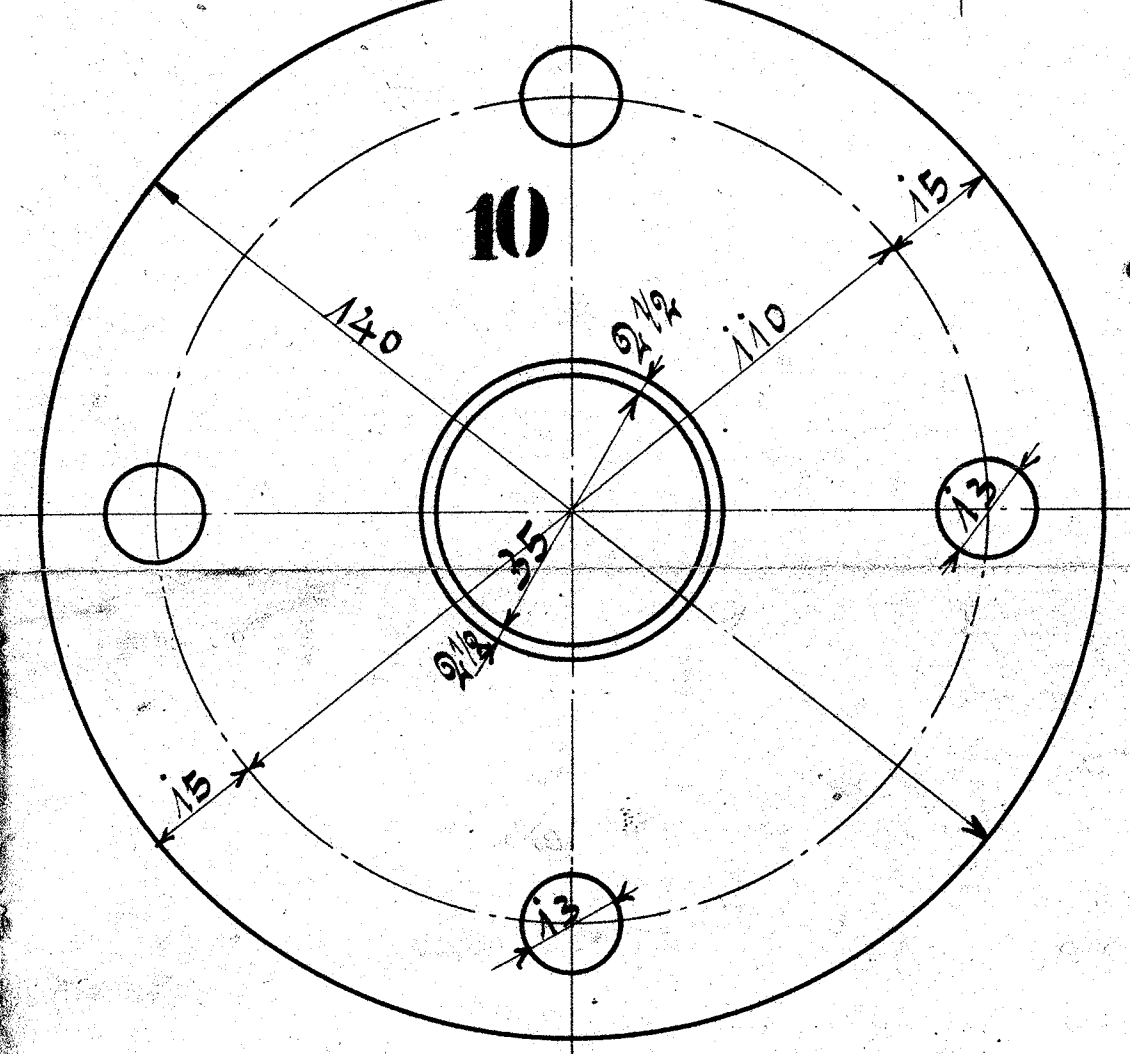
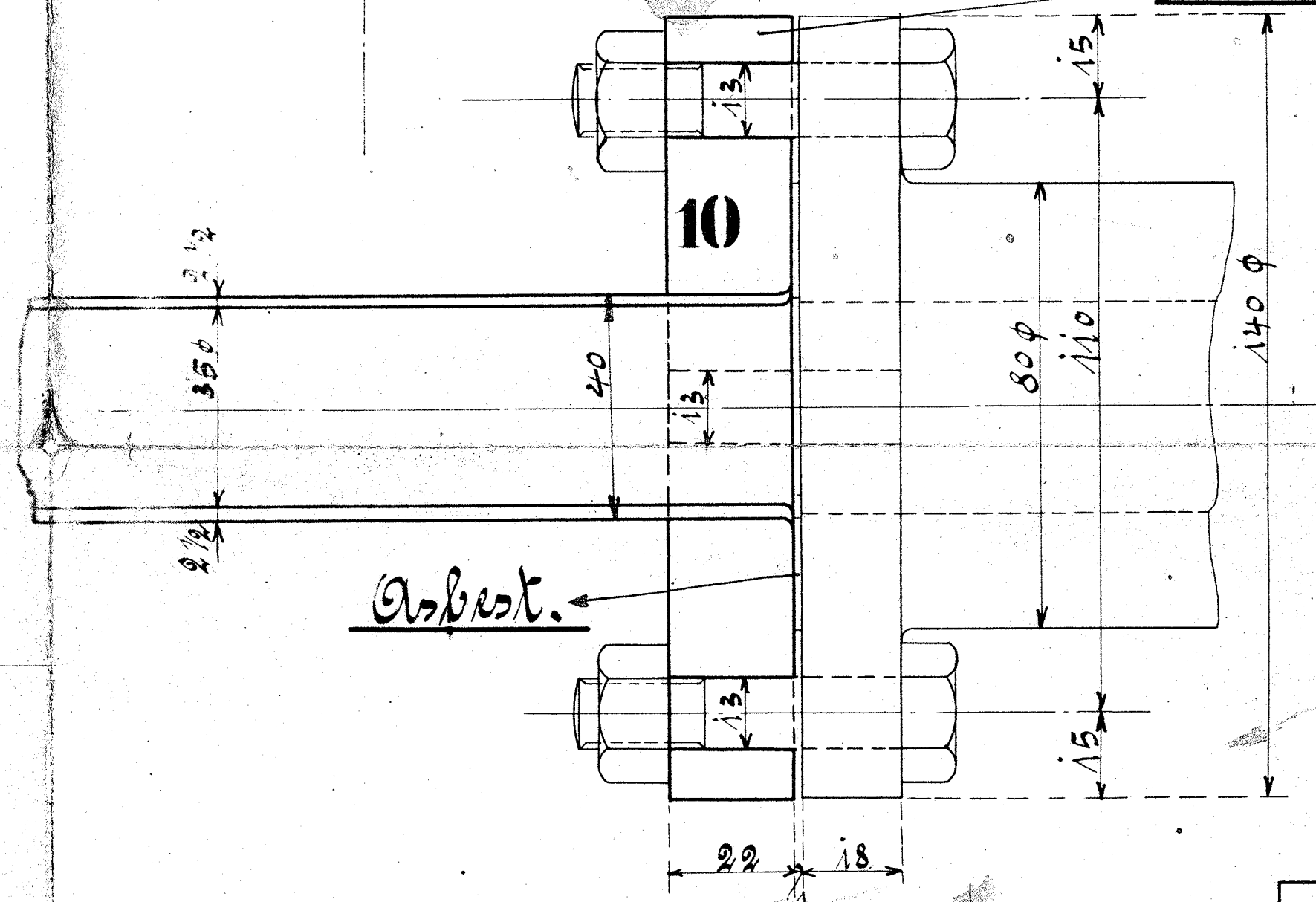


HENSCHEL & SOHN
LOKOMOTIVFABRIK
CASSEL

Flansch am Injektor für Wasserrohr.

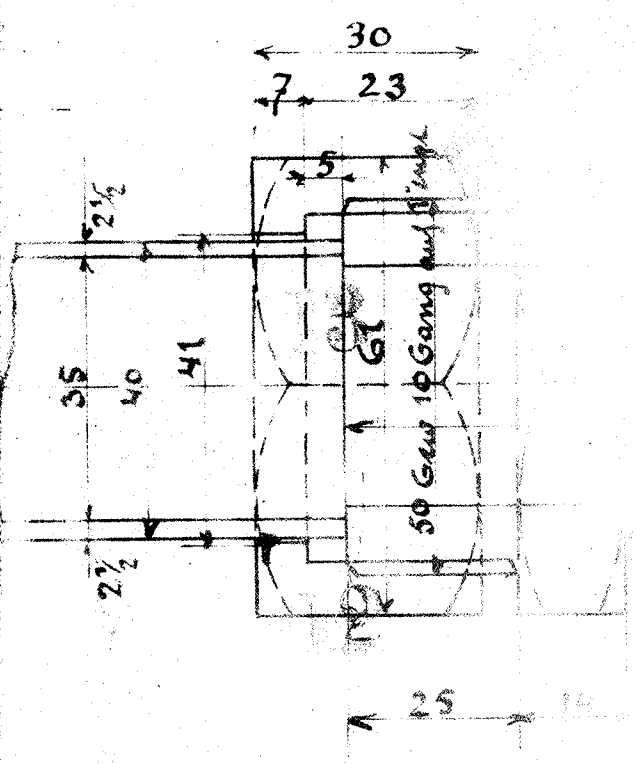
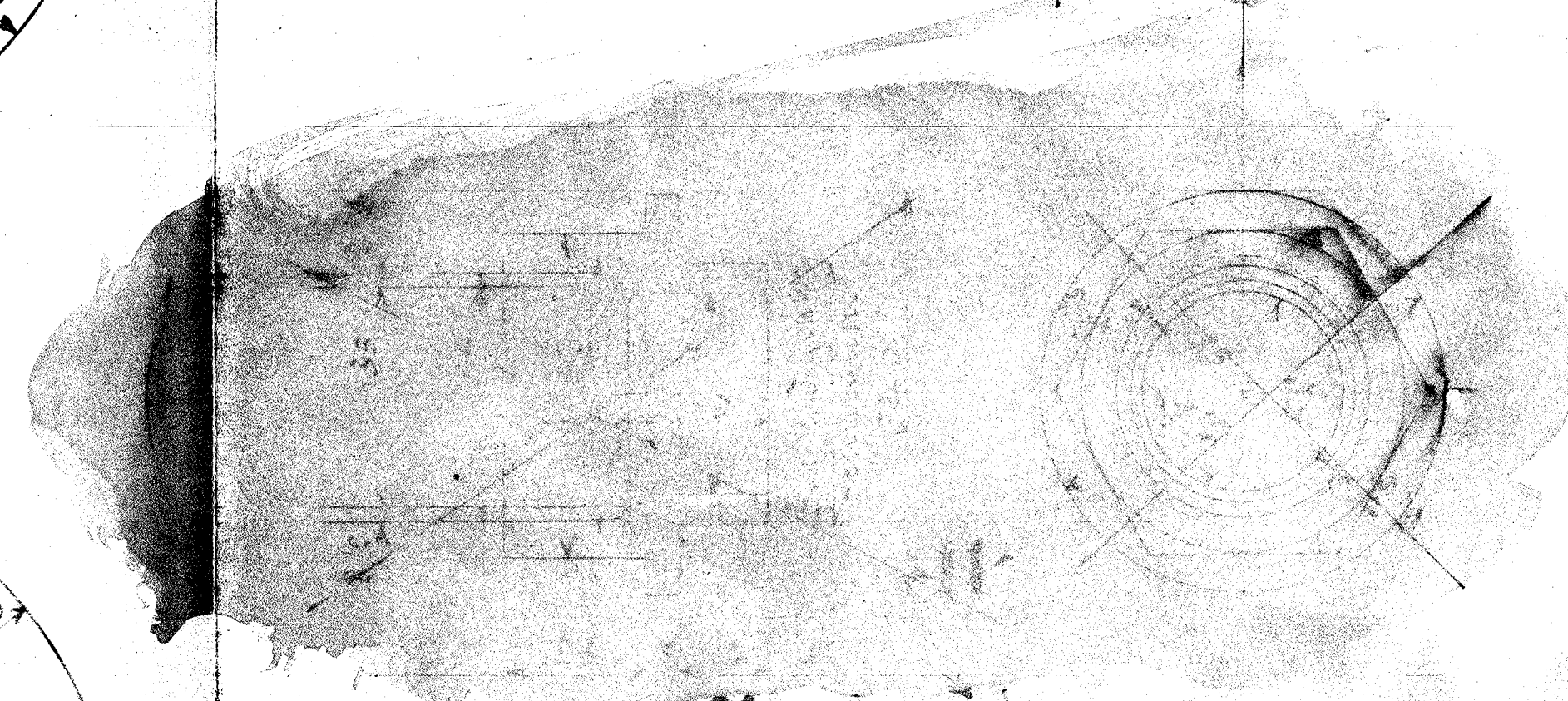


Flansch am Injektor für Dampfrohr.



Orbest.

Ausführung für eine Lokomotive.					Bestellung für eine Lokomotive		Fertig-Gewicht
Stückzahl	Benennung	Nummer	Material	Bemerkung	Zeichen --- +us	Dimensionen und Modellzeichen	kg.
2	Flansche		St. E.				
2	" "		" "				
2	" "		" "				
24	Schrauben 1 1/2"		" "				
24	Muttern 1 1/2"		" "				
			" "				
			" "				
			" "				
			" "				
			" "				
			" "				
			" "				
			" "				
			" "				



Dampf- & Wasserrohr
Lokomotiven
für die Hörding-Süd Bahnen.
Fabrik-Nr. 11363