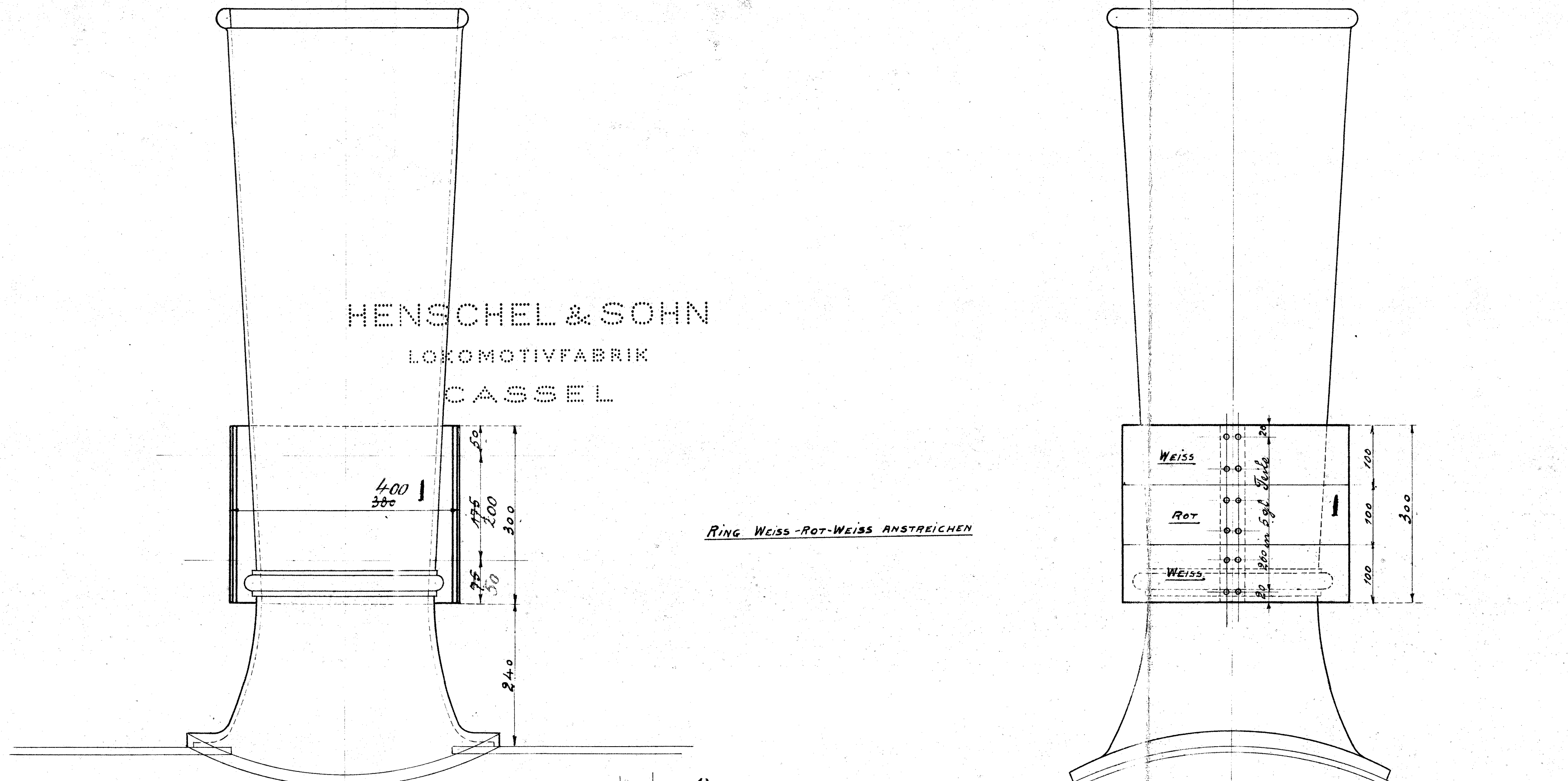
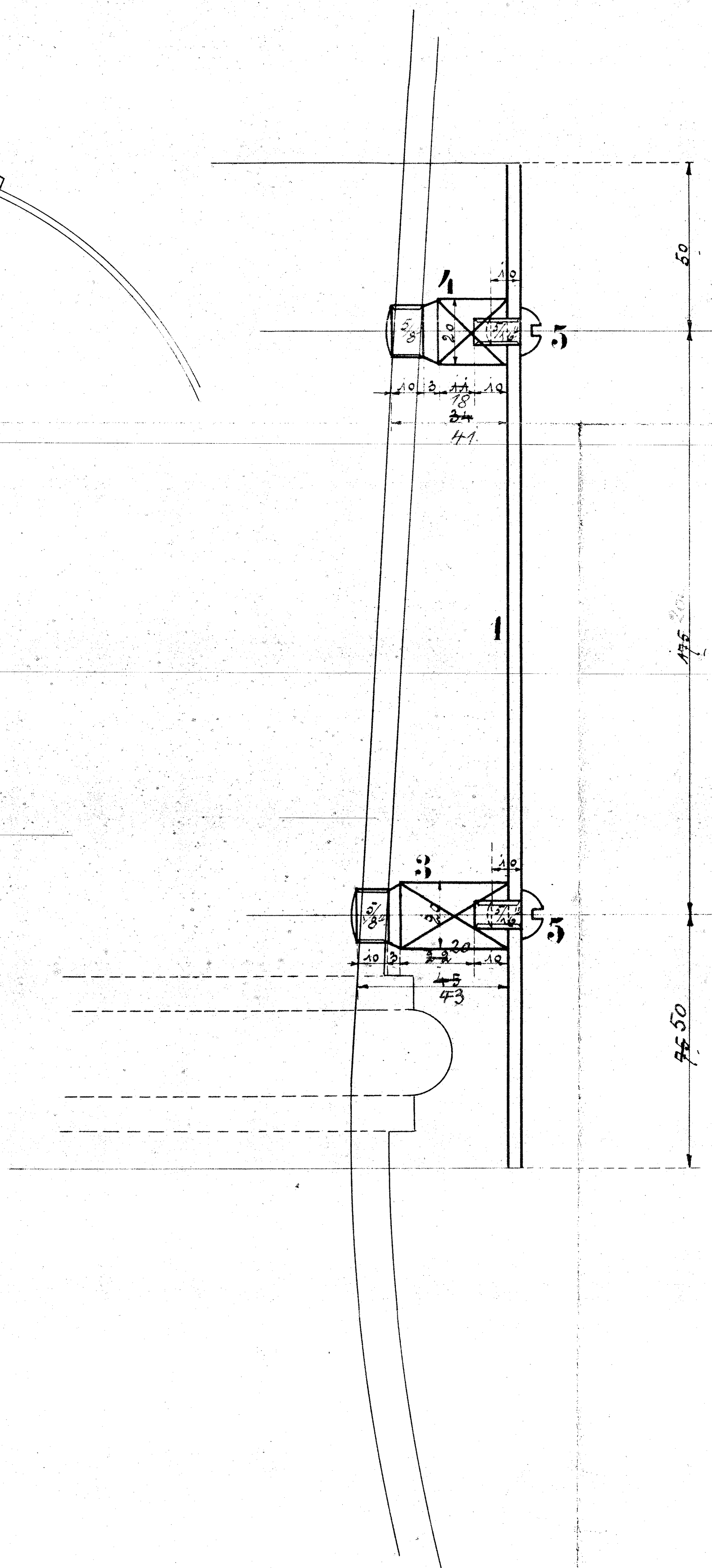
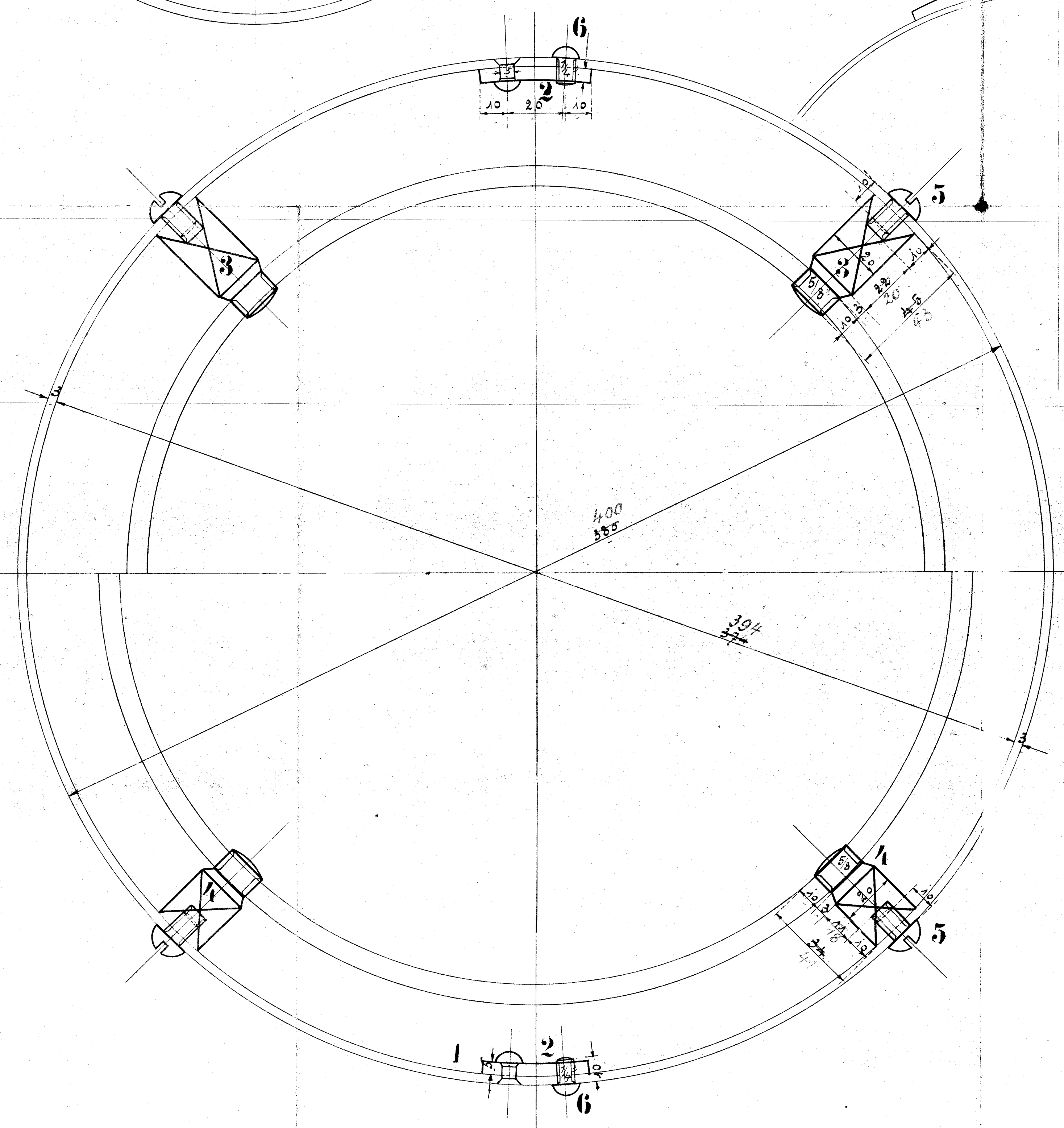


HENSCHEL & SOHN  
LOKOMOTIVFABRIK  
CASSEL



Ausführung für eine Lokomotive.					Alternativ Bestellung für eine Lokomotive		Fertig- Gewicht
Stück- zahl	Benennung	Nummer	Material	Bemerkung	Zeich- n.	Dimensionen und Modellzeichen	kg:
1	Oberrichtung 2 teilig	1	St. 6				
2	Raschen diam	2	" "				
4	Zwischenstücke	3	" "				
4	"	4	" "				
8	Schloßschrauben $\frac{5}{16}$	5	" "				
12	"	6	" "				



HENSCHEL & SOHN  
CASSEL

Ring am Schornstein.  
zu der 1. C. Tender Lokomotive.  
für Kolding Eisenbahnen, Kolding.

Fabr. N<sup>o</sup>: 11363  
1002500