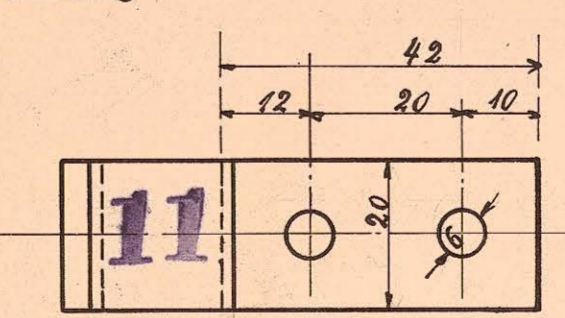
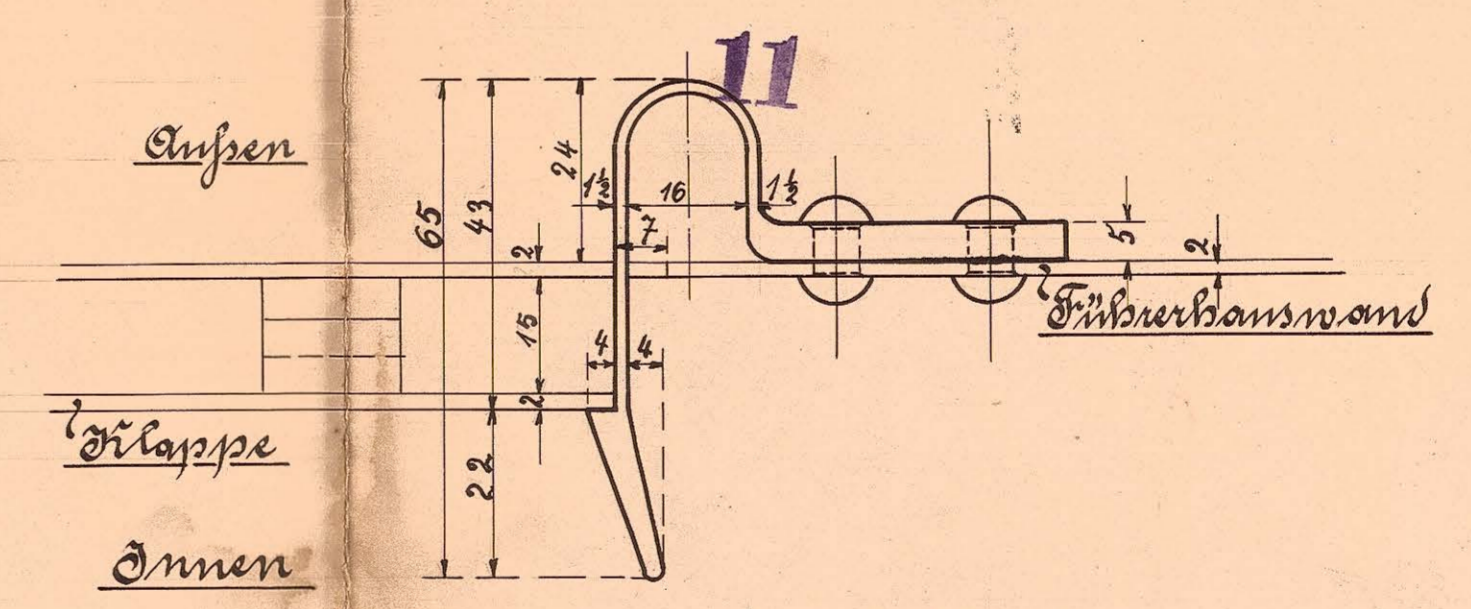
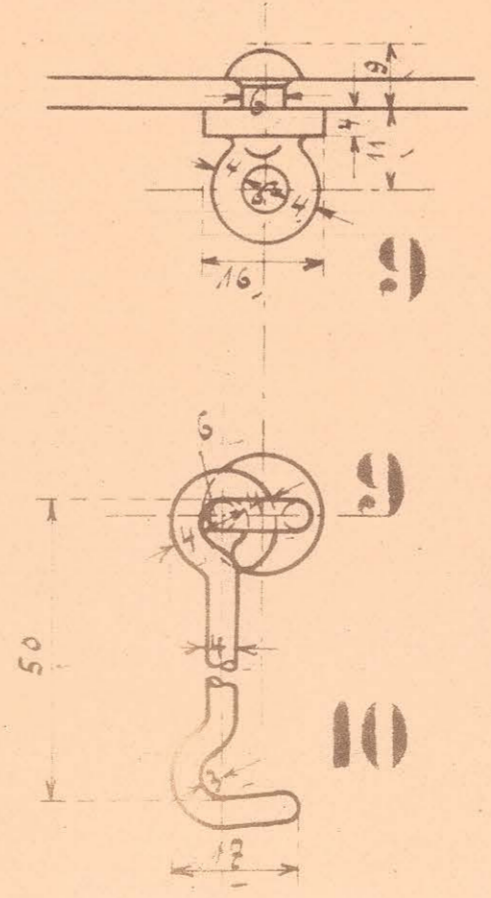
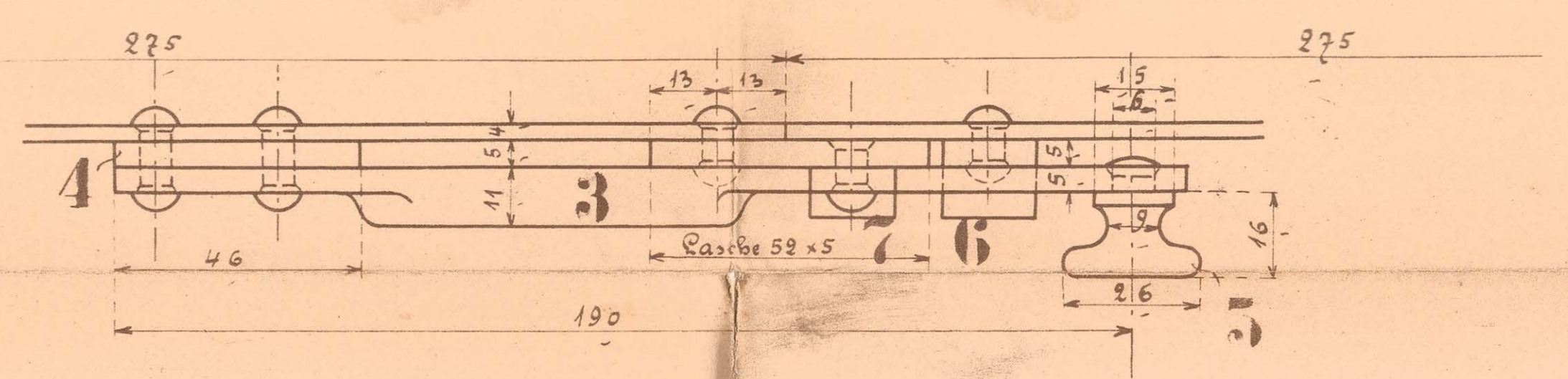
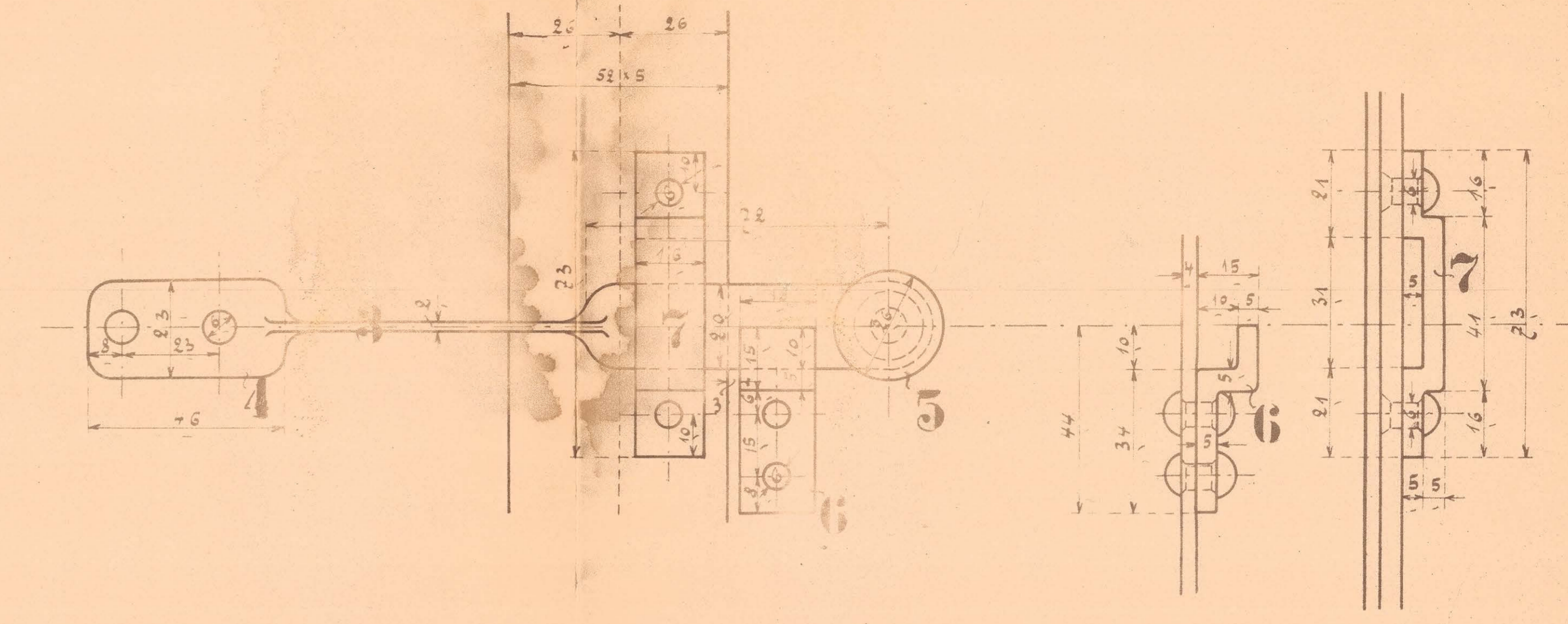
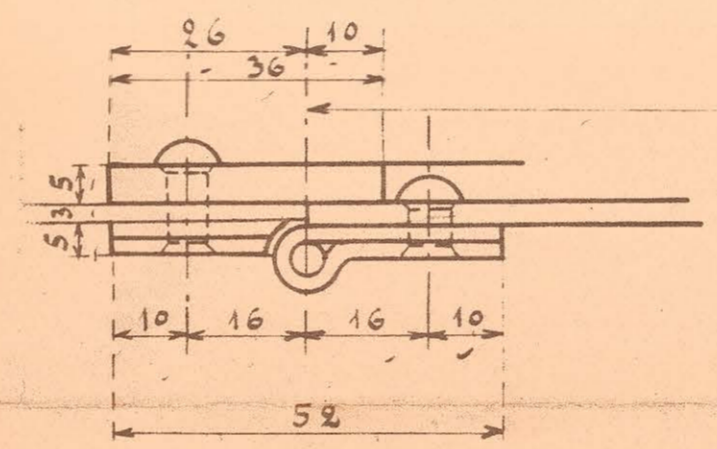
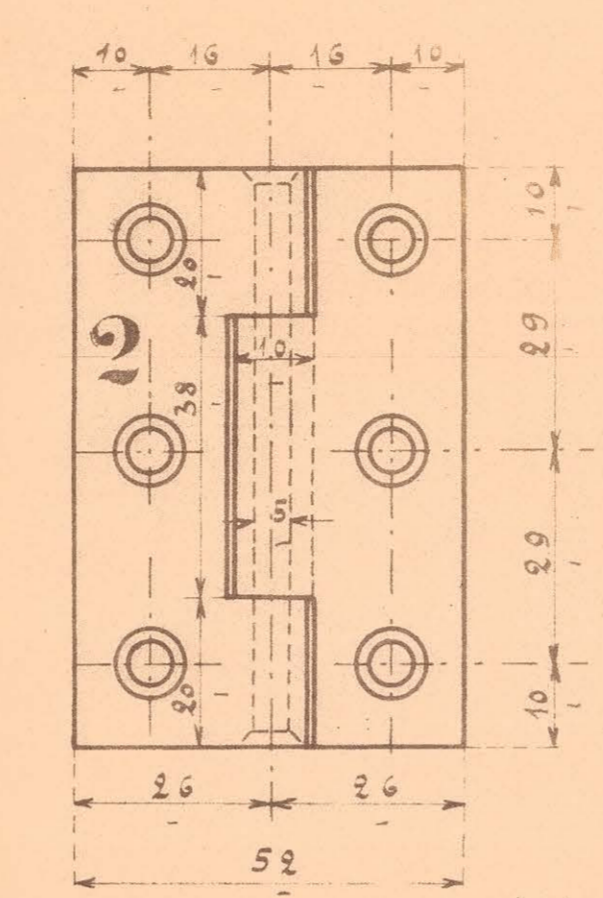
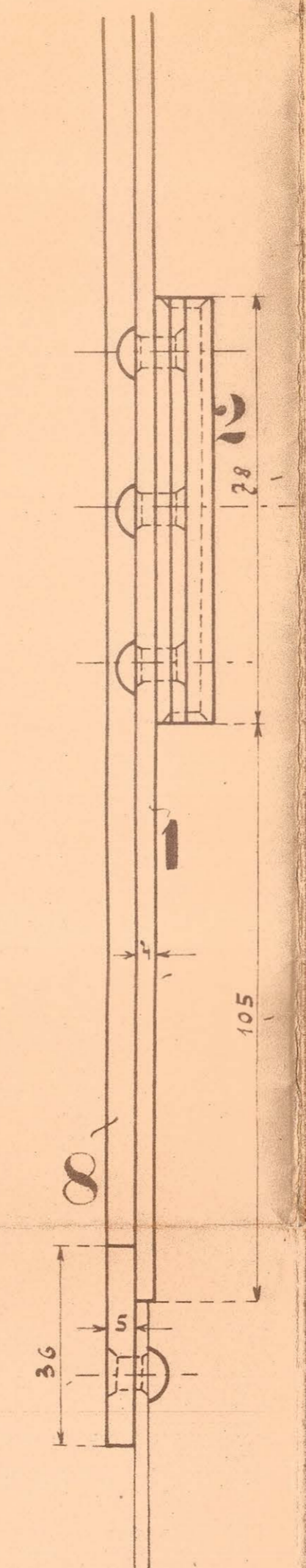
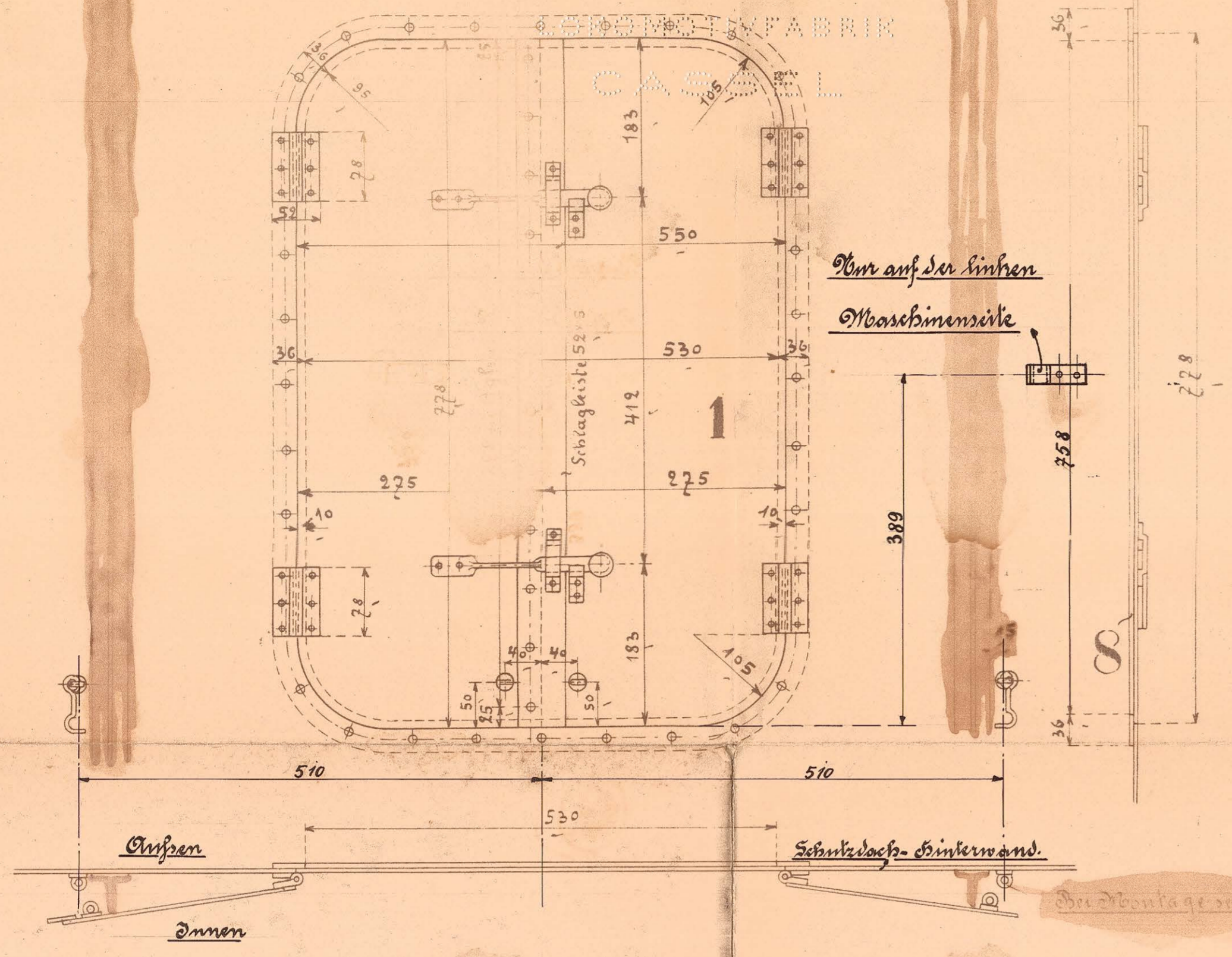


"Bismark"

Maschinenfabrik  
HENSCHTEL & SOHN  
CASSEL



Ausführung für eine Lokomotive.				Materialbestimmung für Lokomotive	
Stückzahl	Benennung	Material	Benennung	Zeichen	Dimensionen und Modellzeichen.
1	Luftklappe, 2teilige Schlagschloß	Fl. E.			
4	Schamotte	"			
	Stellfallen	"			
	Einchenlagen	"			
2	Knöpfe	"			
2	Stöben	"			
2	Führungen	"			
1	Verstärkungsrahmen	"			
2	Osen	"			
1	Flaken	"			
1	Feder	11 Stahl			

HENSCHTEL & SOHN  
CASSEL

Luftklappe an Schutzdachhinterwand  
zu drei gek. Tenderlokomotiv  
für die Hilding-Südbahnen  
Fabr. Nr. 11363  
Zeichnung 161