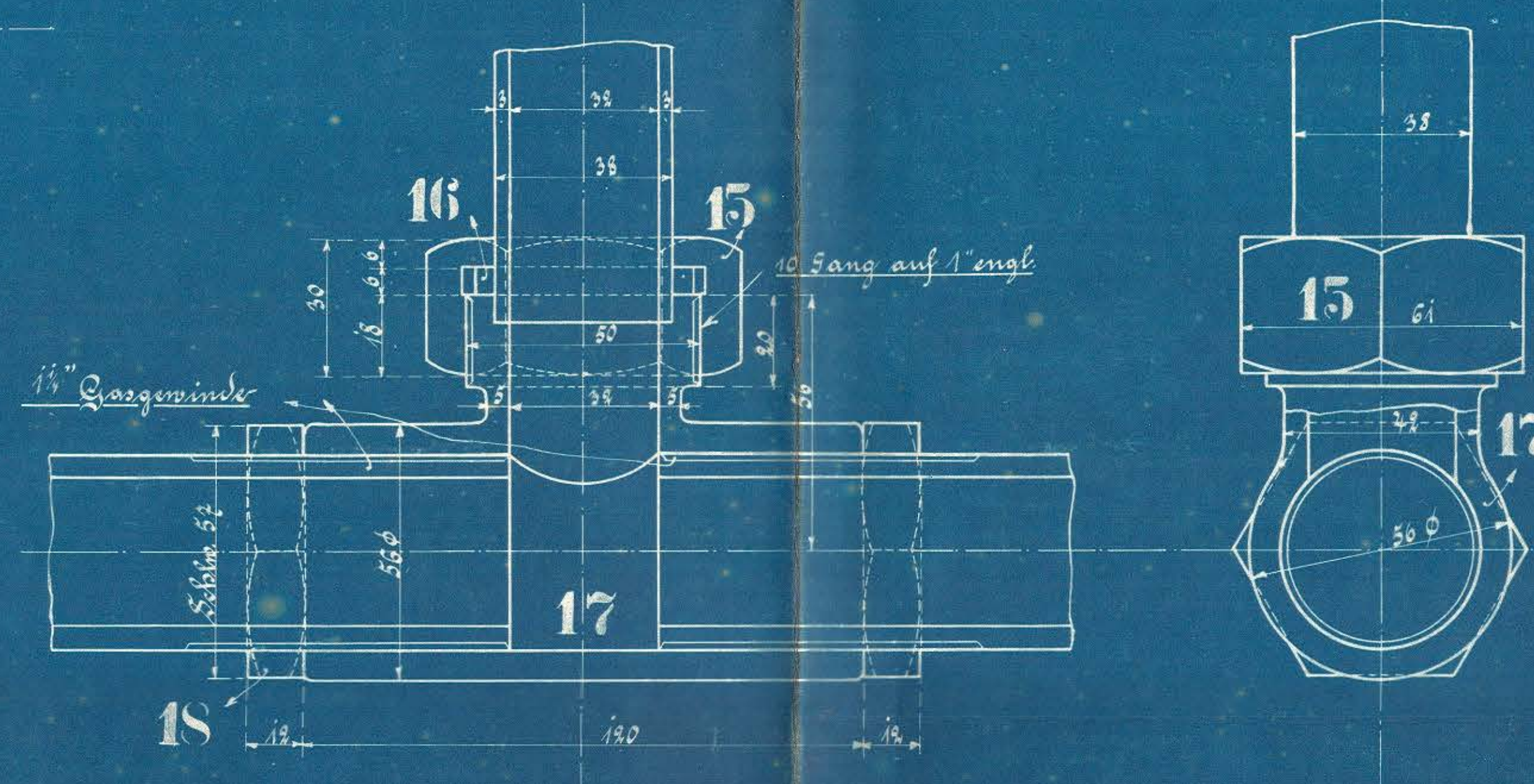
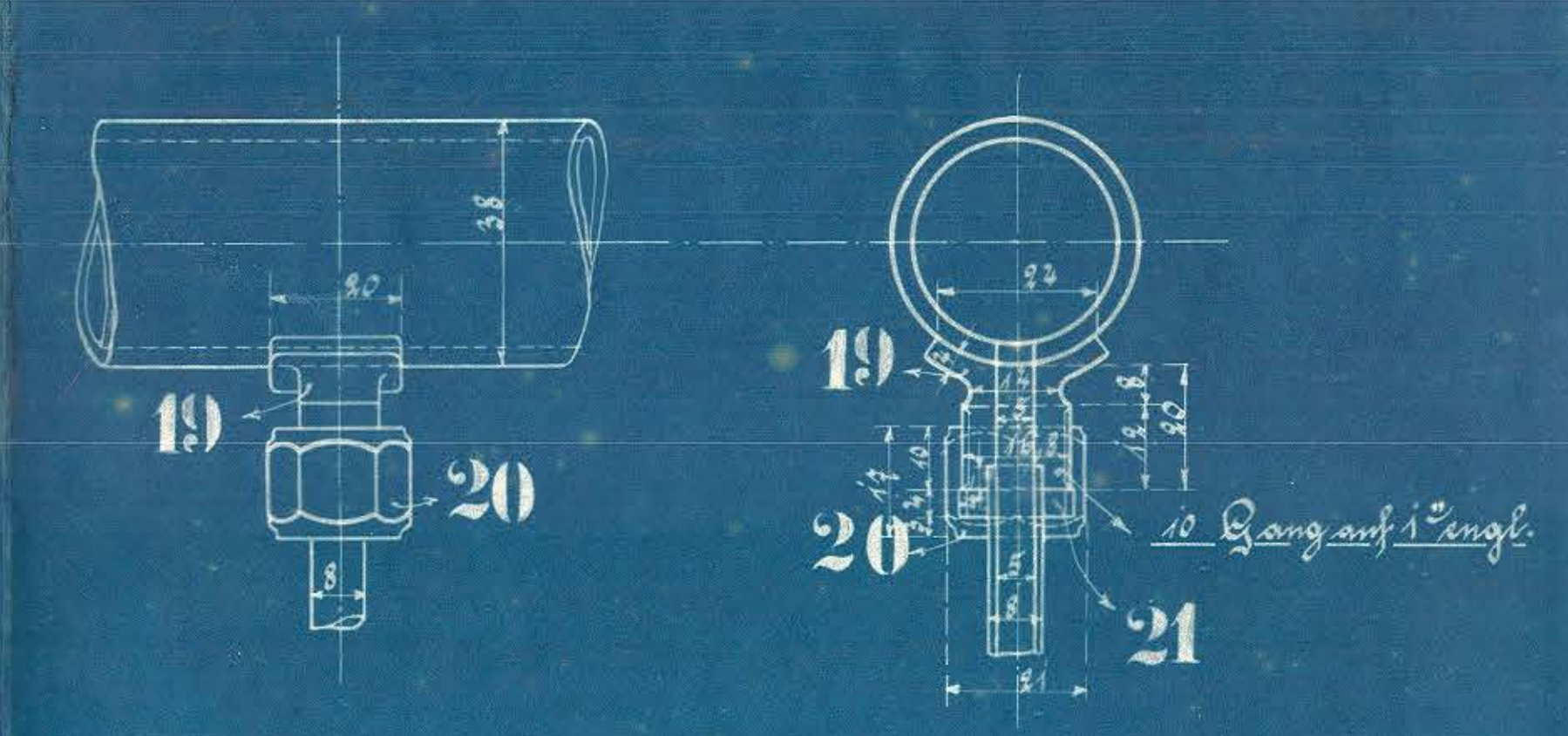
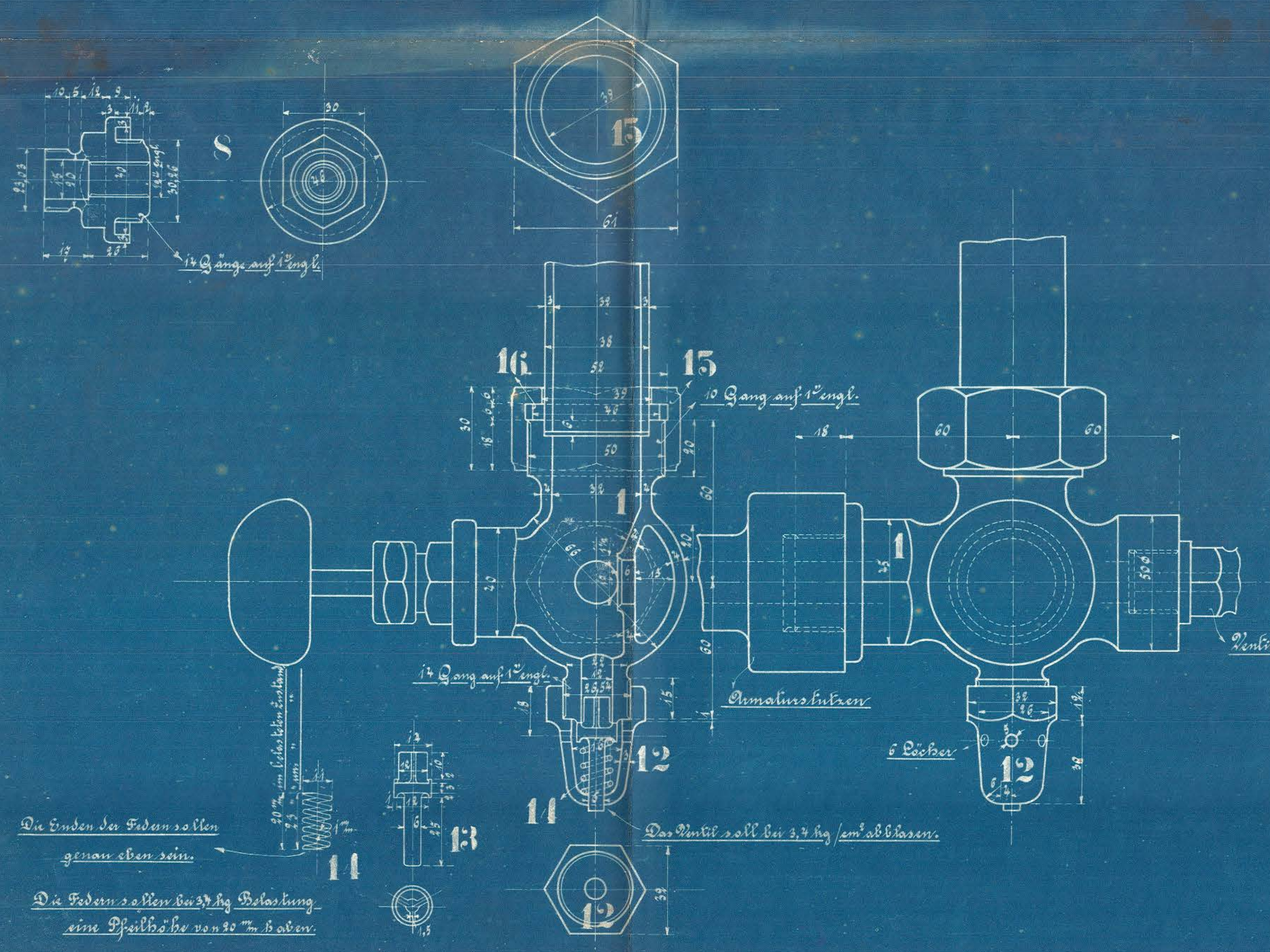


HENSCHEL & SOHN
LOKOMOTIVFABRIK



Ausführung für eine Lokomotive				Materialbezeichnung für eine Lokomotive		Fertig- Gewicht
Stück- zahl	Benennung	Nummer	Material	Werkstatt	Dimensionen und Modellzeichen	kg:
1	Ventilgehäuse	1	St-Gr			
1	Ventil	2	"			
1	Mutter Born	3	"			
1	Spindel	4	"			
1	Feder	5	"			
1	Mutter	6	"			
1	Belagstück	7	Stahl			
1	Ventildeckel	8	St-Gr			
1	Ring	9	"			
1	Kopfschraube	10	"			
1	Überwurfmutter	11	"			
1	Flanke	12	"			
1	Ventilringel	13	"			
1	Feder	14	Stahl			
1	Überwurfmutter	15	St-Gr			
1	Ring	16	St			
0	T-Schrauben	17	St-Gr			
0	Mutter Born	18	St-Gr			
1	Schrauben	19	St-Gr			
1	Überwurfmutter	20	"			
1	Ring	21	St			



HENSCHEL & SOHN
CASSEL

Reduktionsventil in Verschiebung zum Dampfheizung
zu den 1" Federn Lokomotive
für die Olding Südbahnen