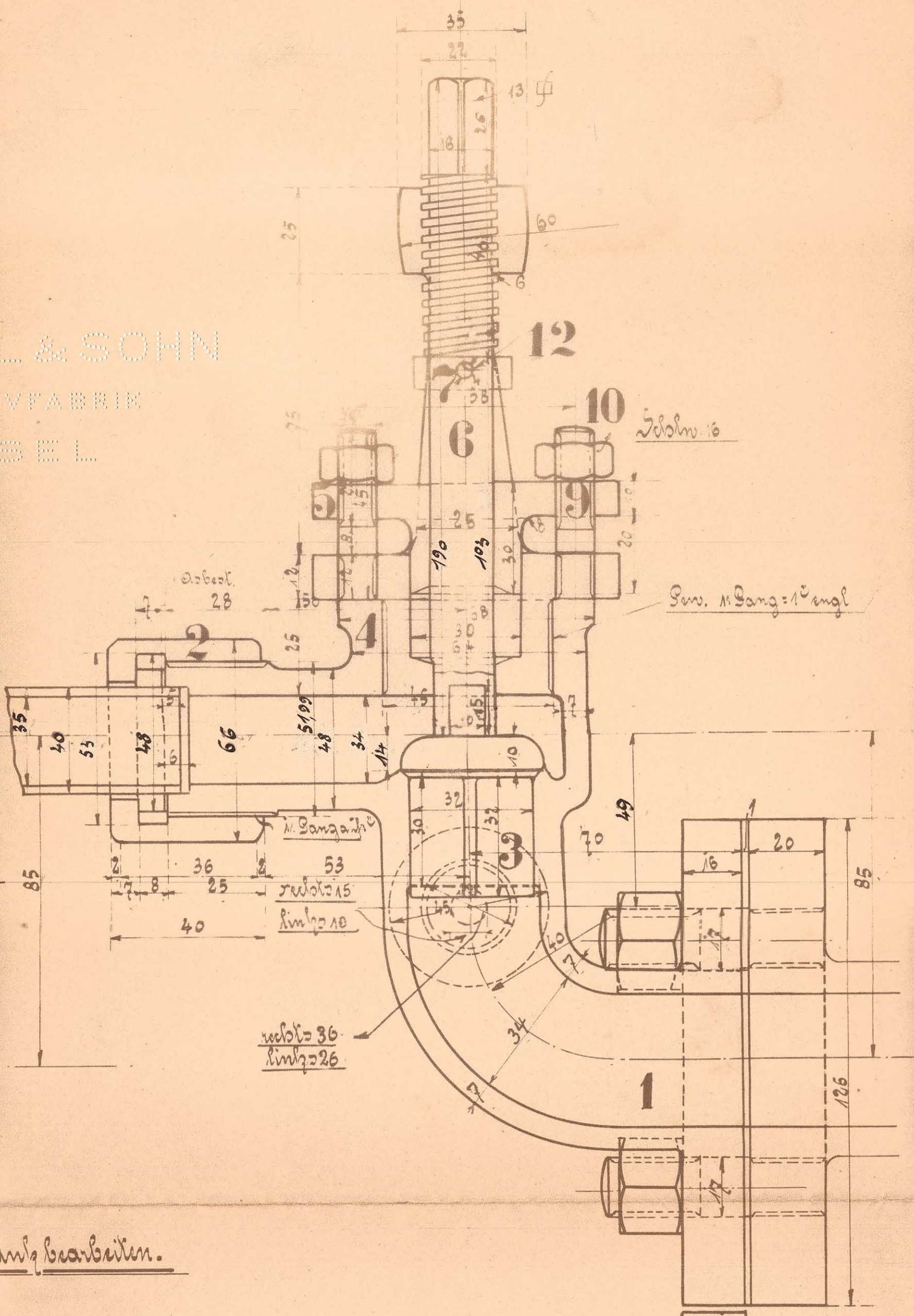
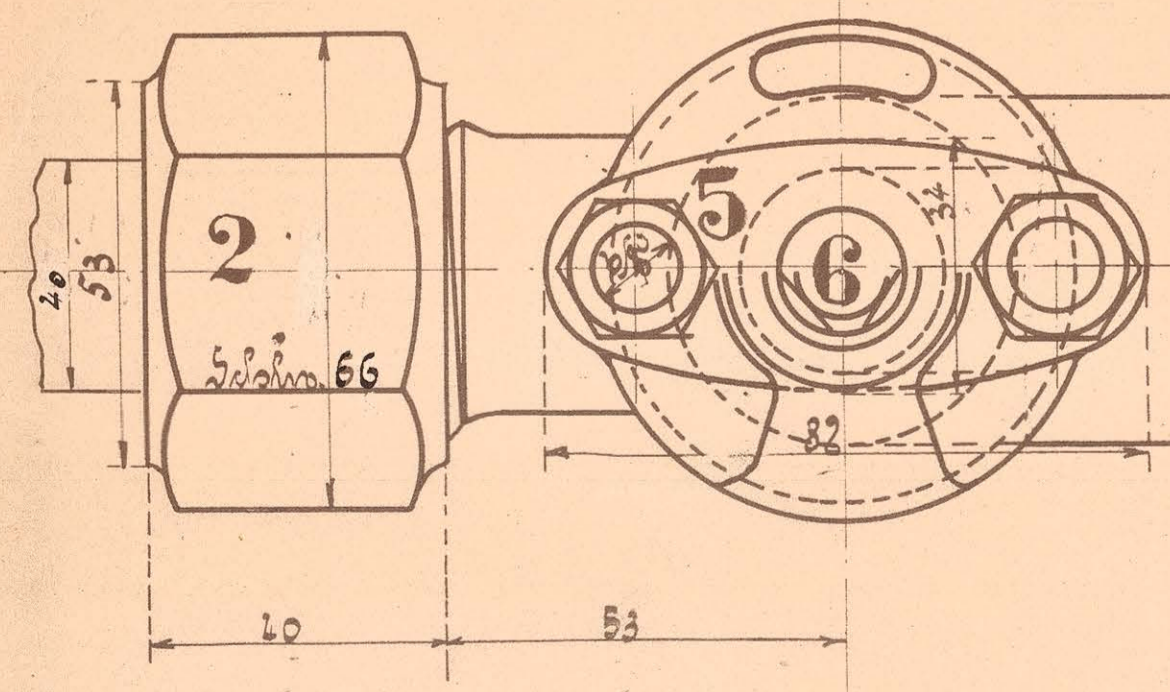
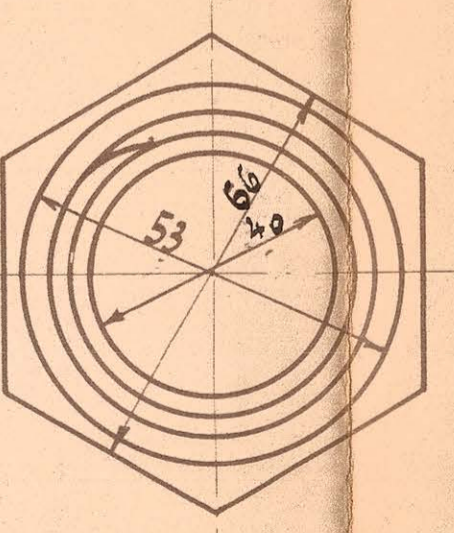
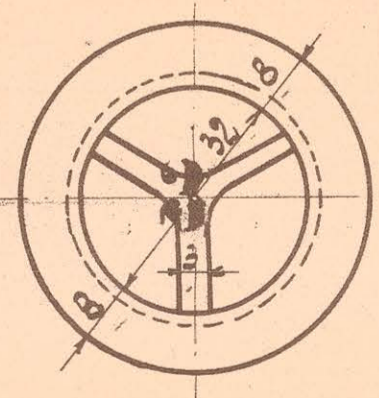


HENSCHEL & SOHN  
LOKOMOTIVFABRIK  
CASSEL

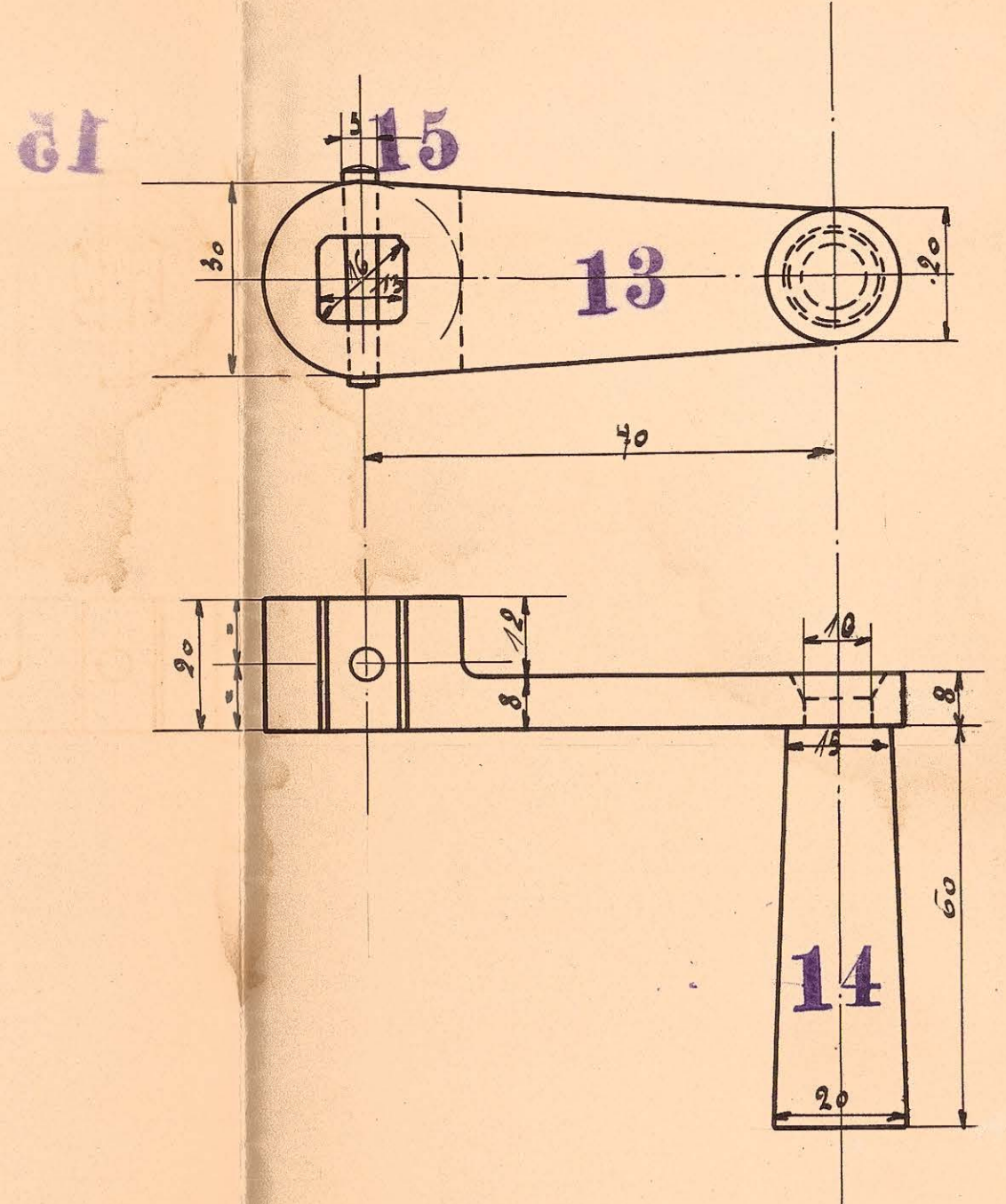
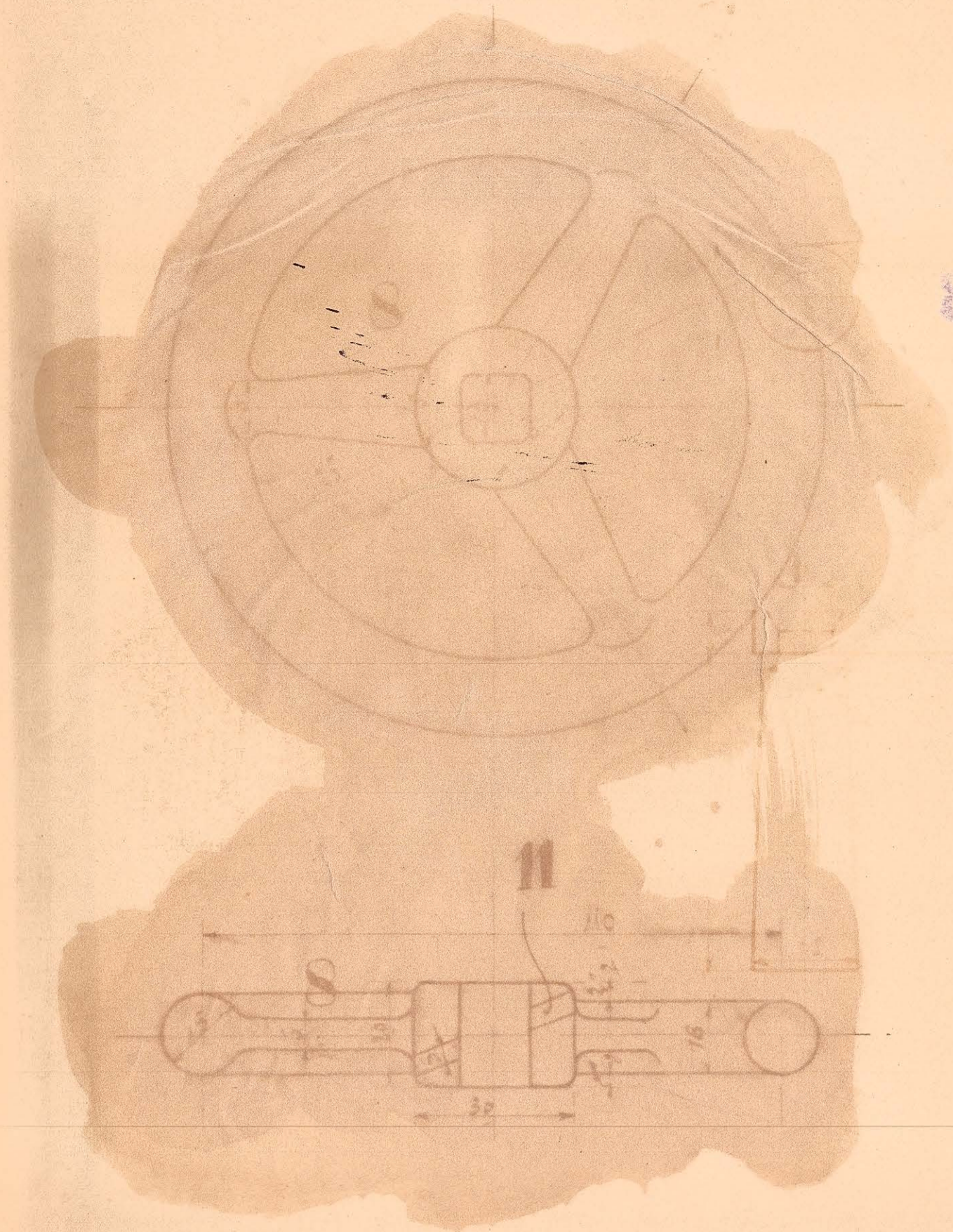
Wahl 36  
Linh 26



Alle Teile blank bearbeitet.



Linker Dampfventil gezeichnet



Ausführung für eine Lokomotive.					Materialbestellung für eine Lokomotive.		Fertig
Stückzahl	Benennung	Nummer	Material	Bemerkung	Zeichn. (1:1)	Dimensionen und Modellzeichen	Gewicht kg.
2	Stemmgewinde	1	R. S				
2	Stemmgewinde	2	" "				
2	Stemml	3	" "				
2	Stemmlaufzahn	4	" "				
2	Stemml	5	" "				
2	Stemmlängen	6	R. S				
2	Stemmlängen	7	R. S				
4	Stiftschrauben	8	R. S				
1	Stemml	9	" "				
2	Stemml	10	" "				
2	Stemml	11	" "				
1	Stemml	12	" "				
2	Stemml	13	" "				
1	Stemml	14	" "				
2	Stemml	15	" "				

HENSCHEL & SOHN  
CASSEL

Dampfventil i. Dampfkessel  
zu den 10-13/14 Tender-Lokomotiven  
für die Bolding Ludbalonen Bolding.  
Fabr.-No: 11363      Lieferungs No: 57