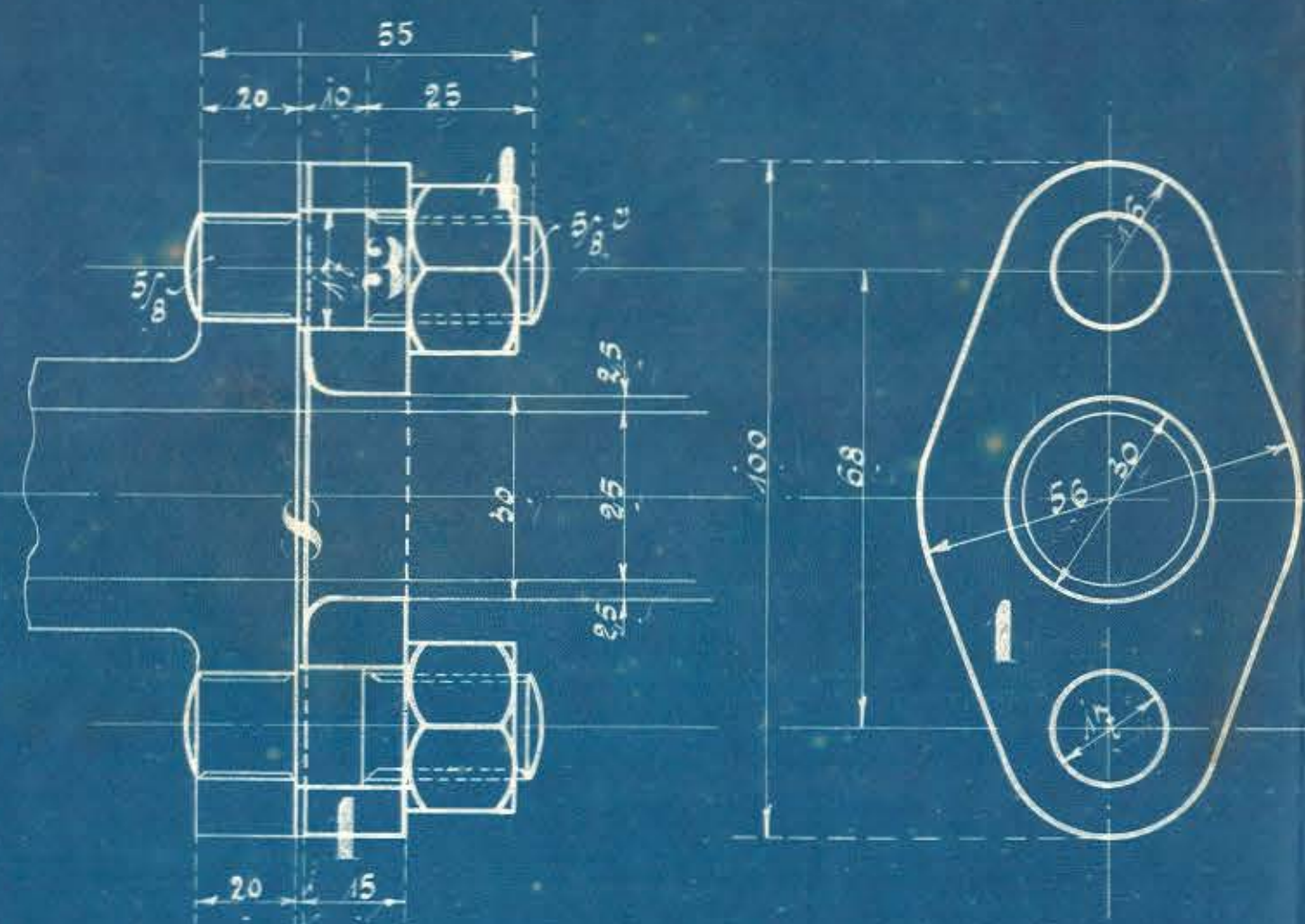
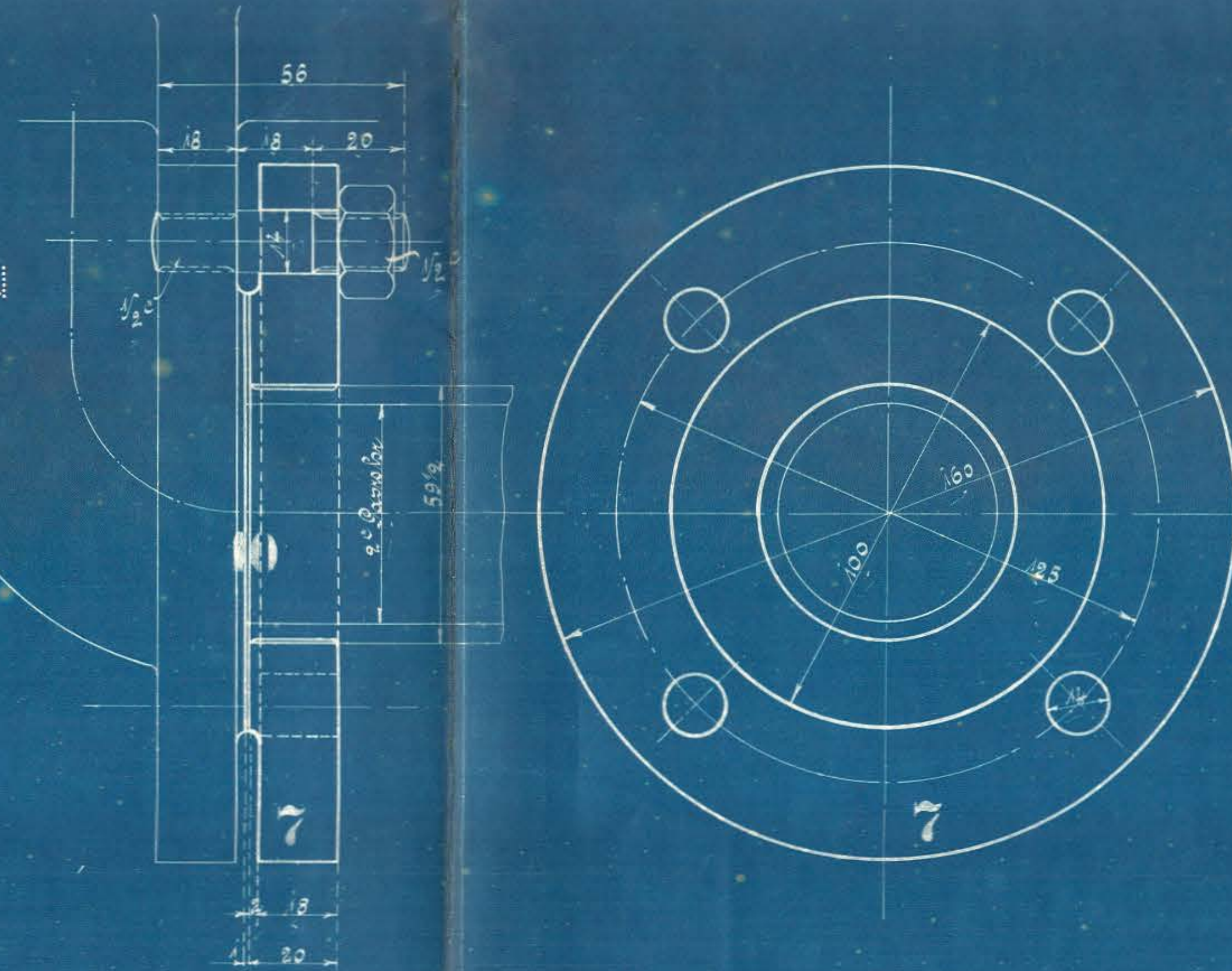


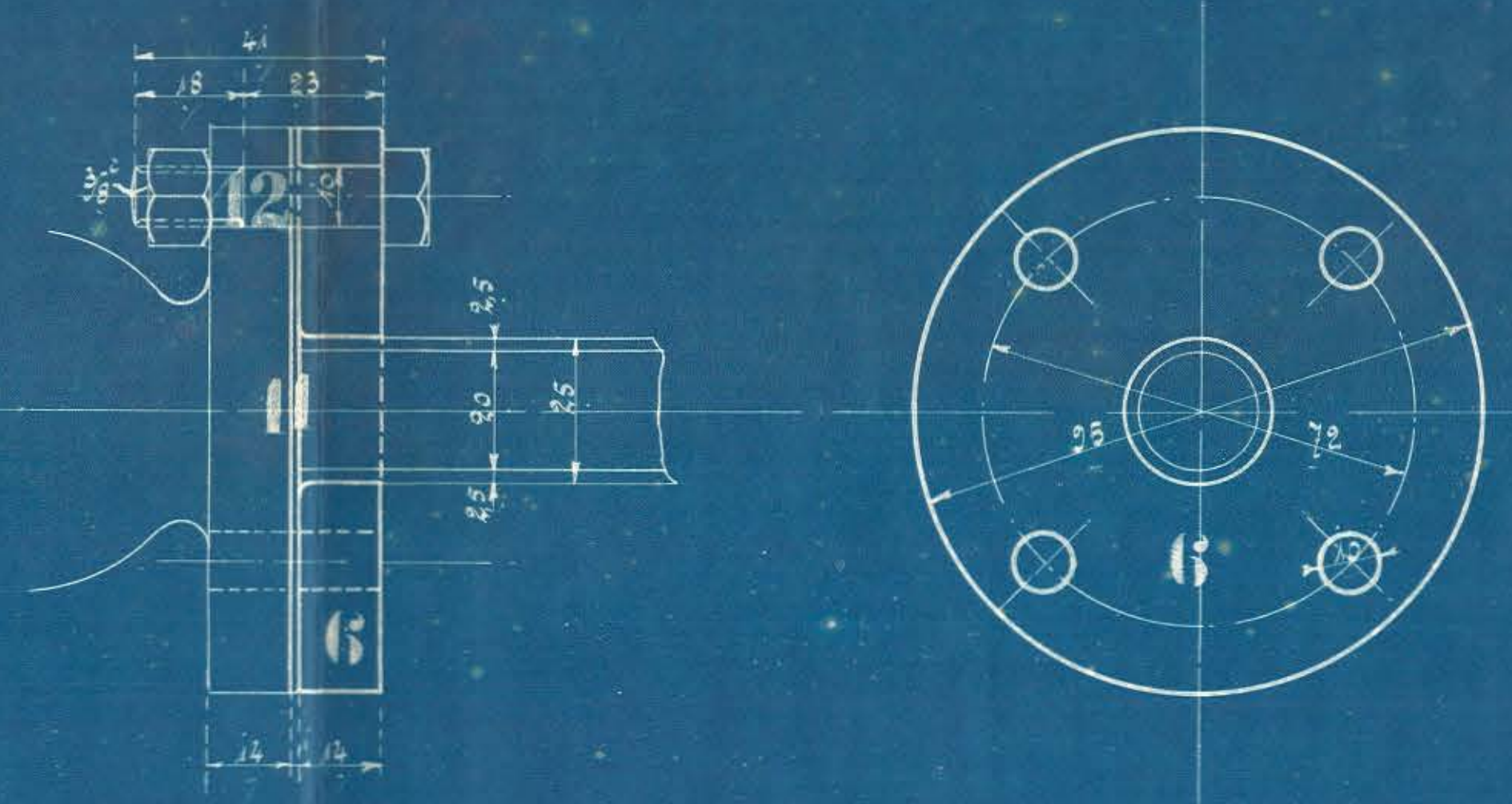
HENSCHEL & SOHN
LOKOMOTIVFABRIK
CASSEL



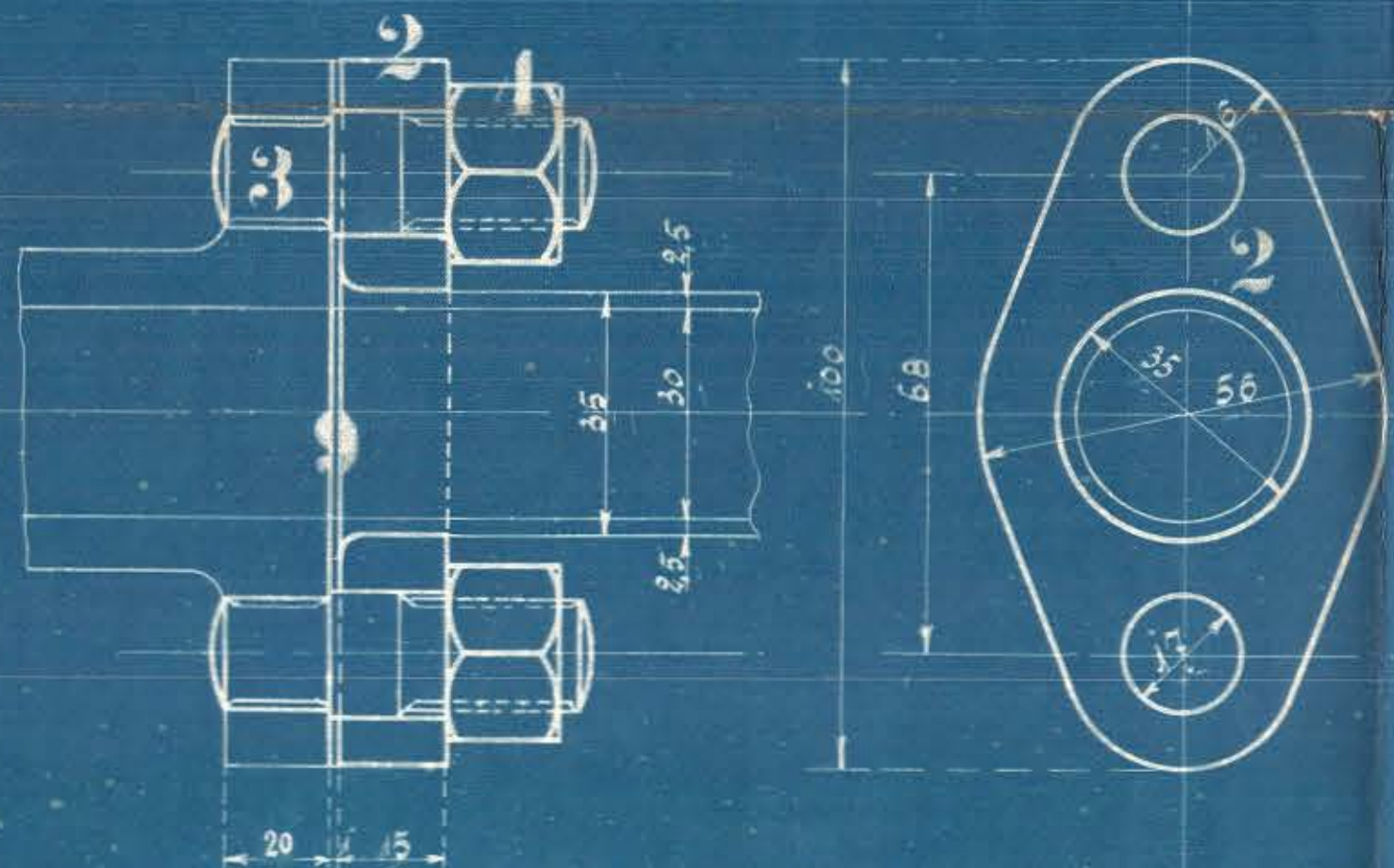
Flanzen am Injector für Dampfboiler.



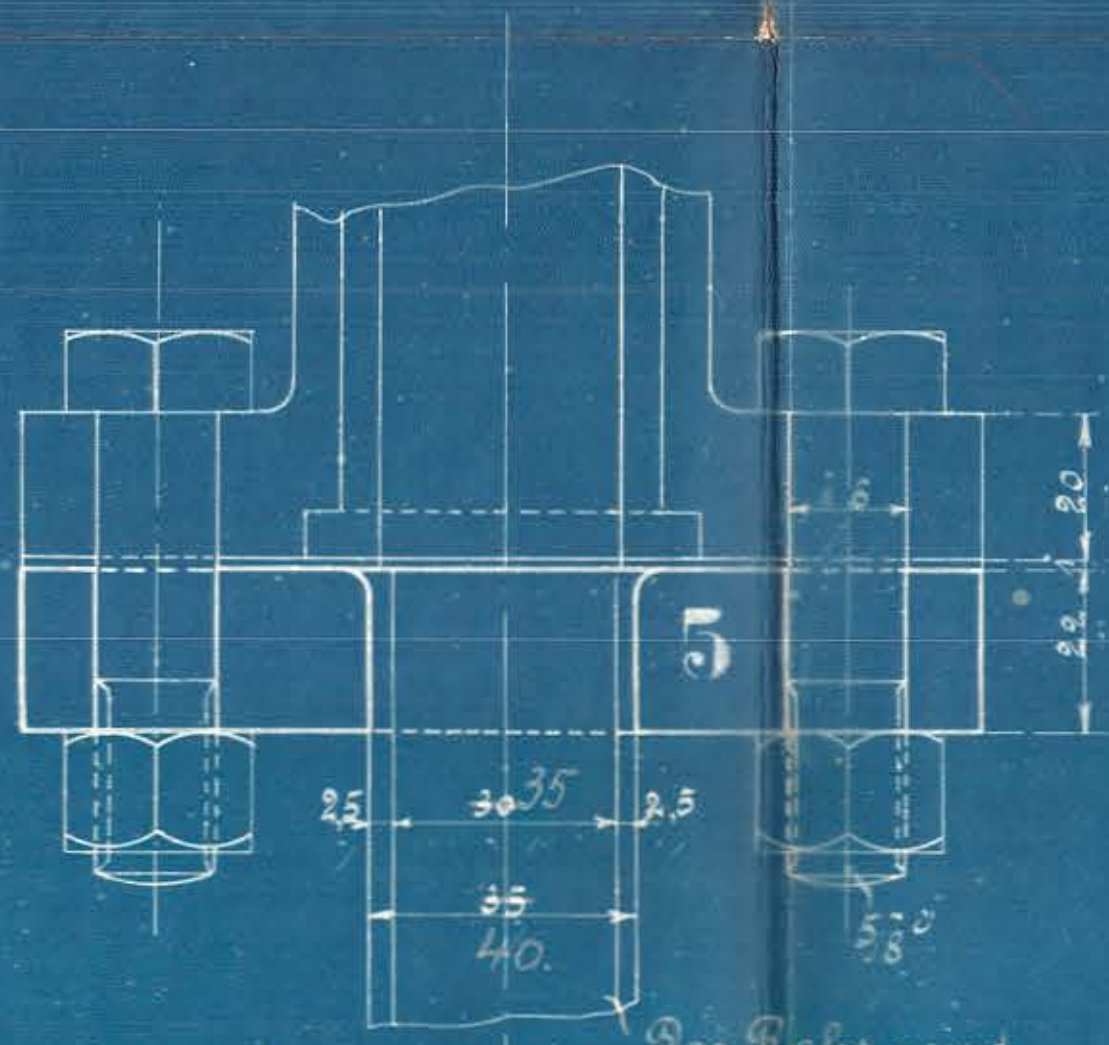
Flanzen an Dampfmaschine für Abdampfboiler.



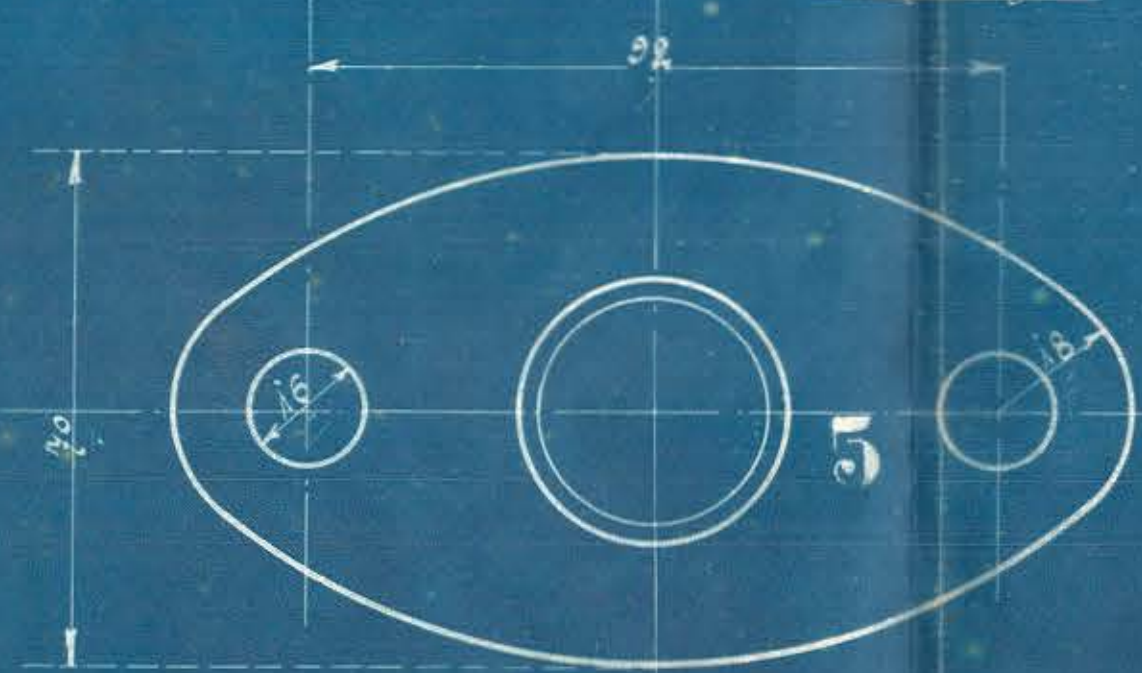
Flanzen an Dampfmaschine für Dampfboiler.



Flanzen am Injector für Lang-Durch- & Schloßboiler.



Das Rohr wird angesetzt.



Flanzen am Schloßboiler für Durchboiler.

Ausführung für eine Lokomotive.					Material-Bestellung für eine Lokomotive.		Parti- Gewicht
Stück- zahl	Benennung	Nummer	Material	Bemerkung	Zeichn. Pos.	Dimensionen und Modellzeichen	kg.
02	Flanzen	11	St. 5				
06	" "	11	" "				
018	Stiftschrauben	11	" "				
016	Stollen starr	11	" "				
22	Flanzen	11	" "				
17	" "	11	" "				
02	Drehungen			Abholz			
06	" "			" "			
11	" "			" "			
14	" "			" "			
8	Schrauben 3/8" mit Mutter	12	St. 5				

HENSCHEL & SOHN
CASSEL

Flanzen für Injector & Turbine

in den 10-Enden-Boilerboiler

für die Halding-Ölboiler, Halding

Fabr. No: 10699/96

Zeichnung No: 49