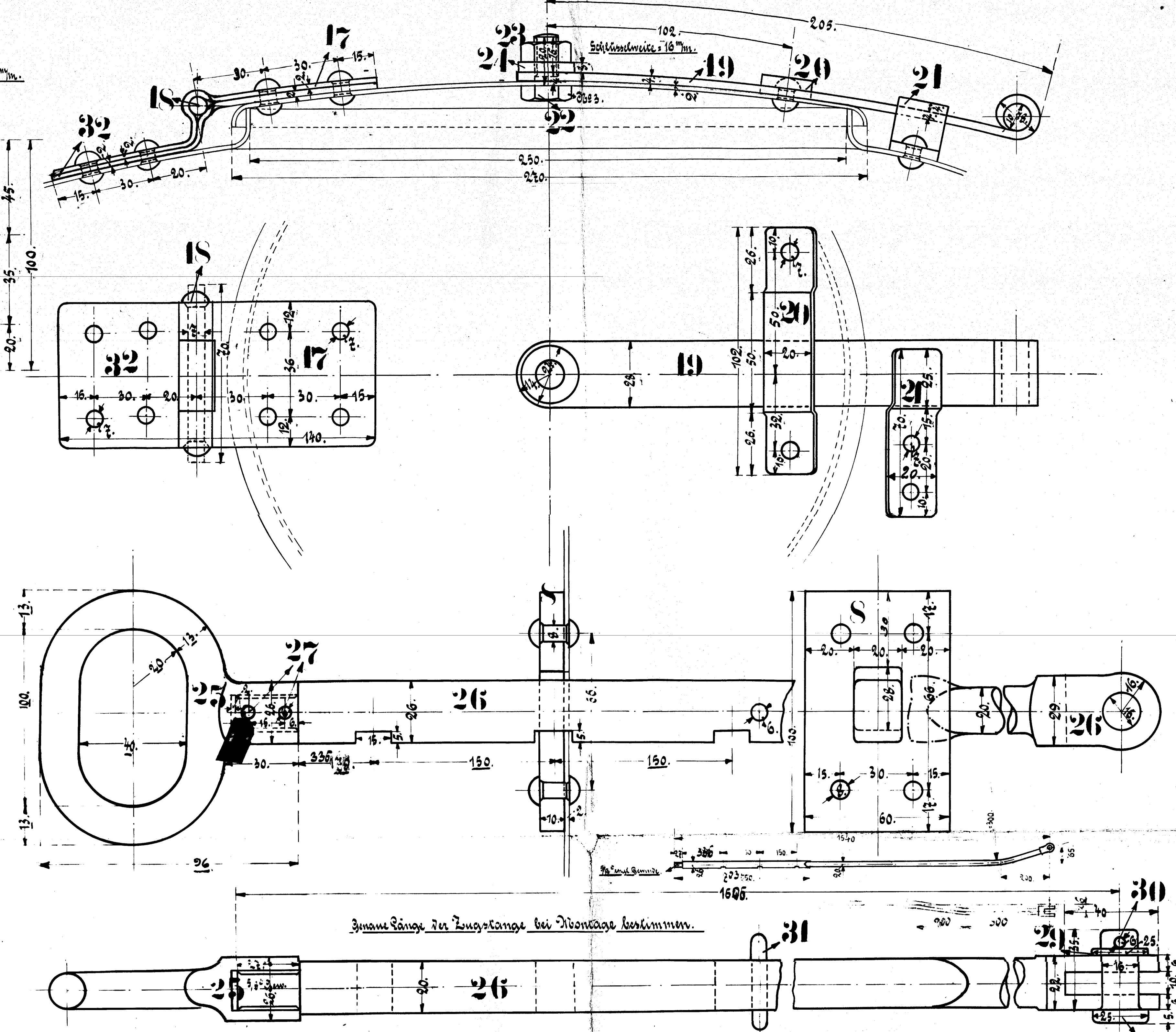


Ausführung für eine Lokomotive.

Stückzahl	Benennung	Nummer	Material	Bemerkung	Dimensionen und Modellzeichen	Fertig-Gewicht kg:
2	Schrauben	16	St. 5.			
4	Winkel 2 St. n., 2 St. l.	17	..			
2	Brünnl. u. Schließkammer	18	Stahl			
4	Schrauben	19	St. 5.			
4	Schrauben	20	..			
7	Schrauben	21	..			
7	Schrauben	22	..			
1	Stützungslatte	23	..			
4	Schrauben	24	..			
4	Stützkammer	25	..			



Stückzahl	Benennung	Nummer	Material	Bemerkung	Dimensionen und Modellzeichen	kg:
1	Stelle	11	St. 5.			
2	Dübel	12	..			
2	Stelle	13	Stahl			
1	Splint	14	St. 5.			
1	Stelling	15	..			
1	Rangierdübel	16	..			
1	Charnierhülse	17	..			
1	Charnierstift	18	St. 5.			
1	Flanzen	19	..			
1	Einkantung	20	..			
1	Falle	21	..			
1	Schraube	22	..			
1	Pinne	23	..			
1	Schraube	24	..			
1	Dränggriff	25	..	Dauer 066.		
1	Drängzugstange	26	..			
2	Stift	27	..			
1	Drägen	28	..			
1	Schraube	29	..			
1	Splint	30	..			
1	Stift	31	..			
1	Charnierhülse	32	..			
1	Dübel	33	Stahl			

HENSCHEL & SOHN
CASSEL

Seile zum Sandkasten.

für 18 1/2 t. Güte 1. Dampf-Lokomotiven

Eisenbahnen, Halding.