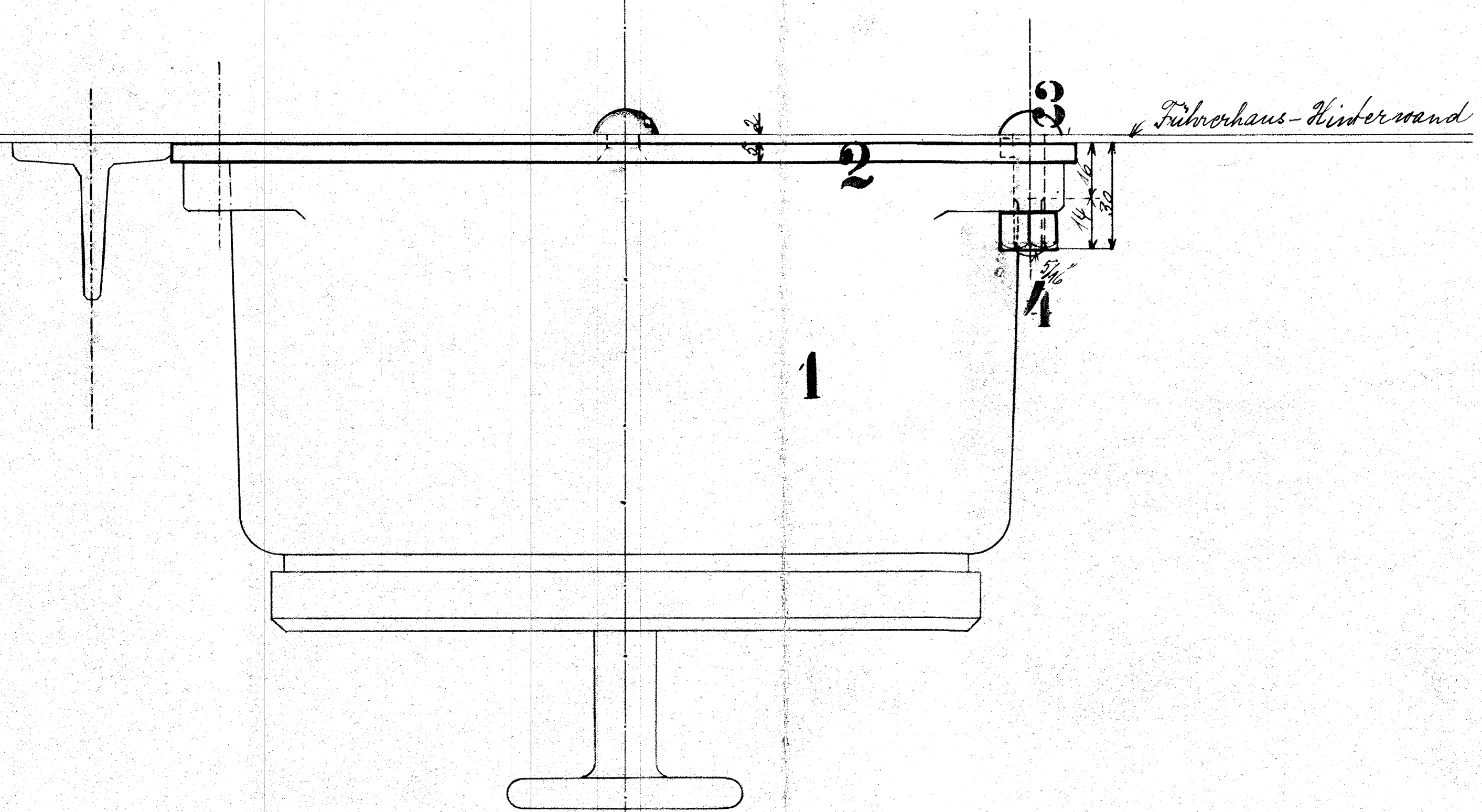


Rechte Maschinenseite



Ausführung für eine Lokomotive					Material-Bestellung für eine Lokomotive		Fertig Gewicht
Stückzahl	Benennung	Nummer	Material	Werkstatt	Zeichn. No.	Dimensionen und Modellzeichen	kg:
1	Regulierwiderstand	1				ausw. bestellt	
1	Verstärkungsblech	2	St. E.				
4	Schrauben	3	"				
4	Muttern	4	"				

HENSCHHEL & SOHN
CASSEL

Regulierwiderstand
zu den IC-Tender-Lokomotiven
für die Holding Südbahnen Holding.

Fabrik No. 10695/26

Zeichg. No. 270