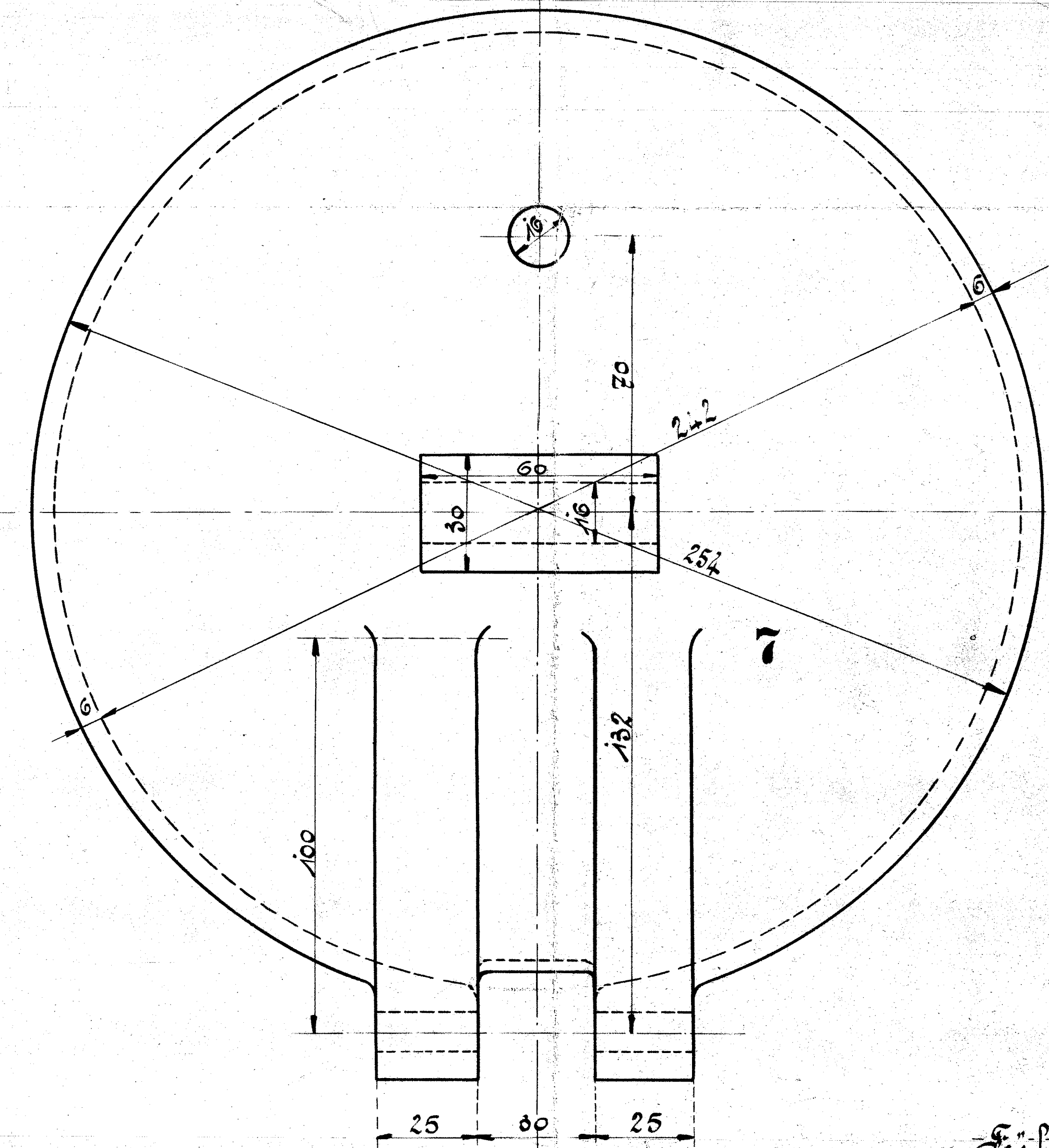
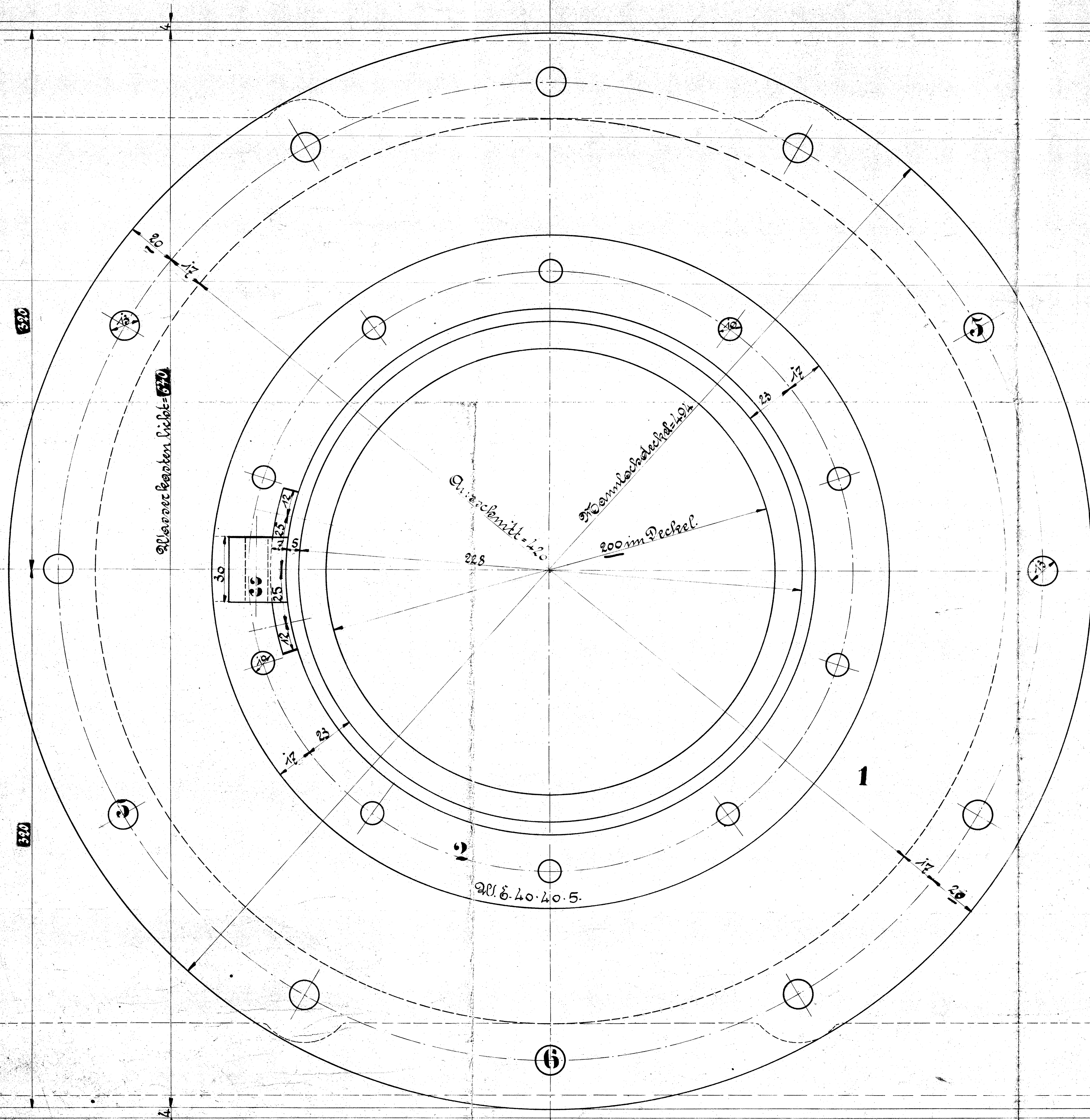


Schleife 21
Gew. 1/2 engl.

Ausführung für eine Lokomotive.					Material Bestellung für eine Lokomotive.		Fertig-Gewicht
Stückzahl	Benennung	Nummer	Material	Bemerkung	Zeichen	Dimensionen und Modellzeichen	kg:
1	Schleife	1	St. 6.				
1	Abwinkelung 40-40.5	1	"				
1	Schweißband	1	"				
1	Schleifen	1	"				
2	Schrauben 2 mit Nutl.	2	"				
4	" 1/2"	4	"				
1	Deckel	1	St. 6.				
1	Schleife	1	St. 6.				
1	Schleife	1	"				



Füllvorrichtung

zu den 10 (1/2) gek. Befehlsdampf-Sender-Sch.
mit Schweißband Rauchschornsteinüberhitzer

für die Dilling Südbahn, Dilling.

Fabrik-№ 10695/96