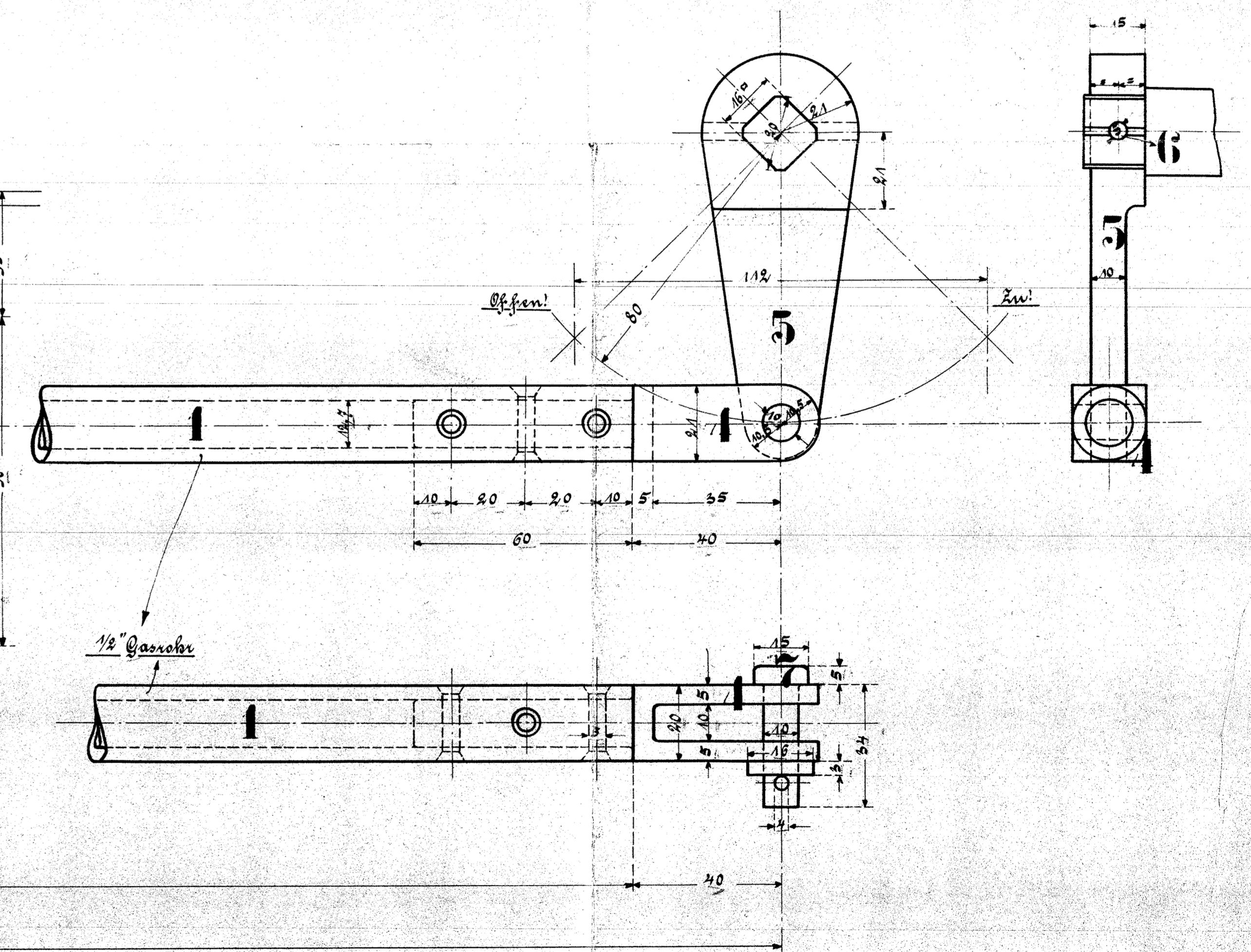
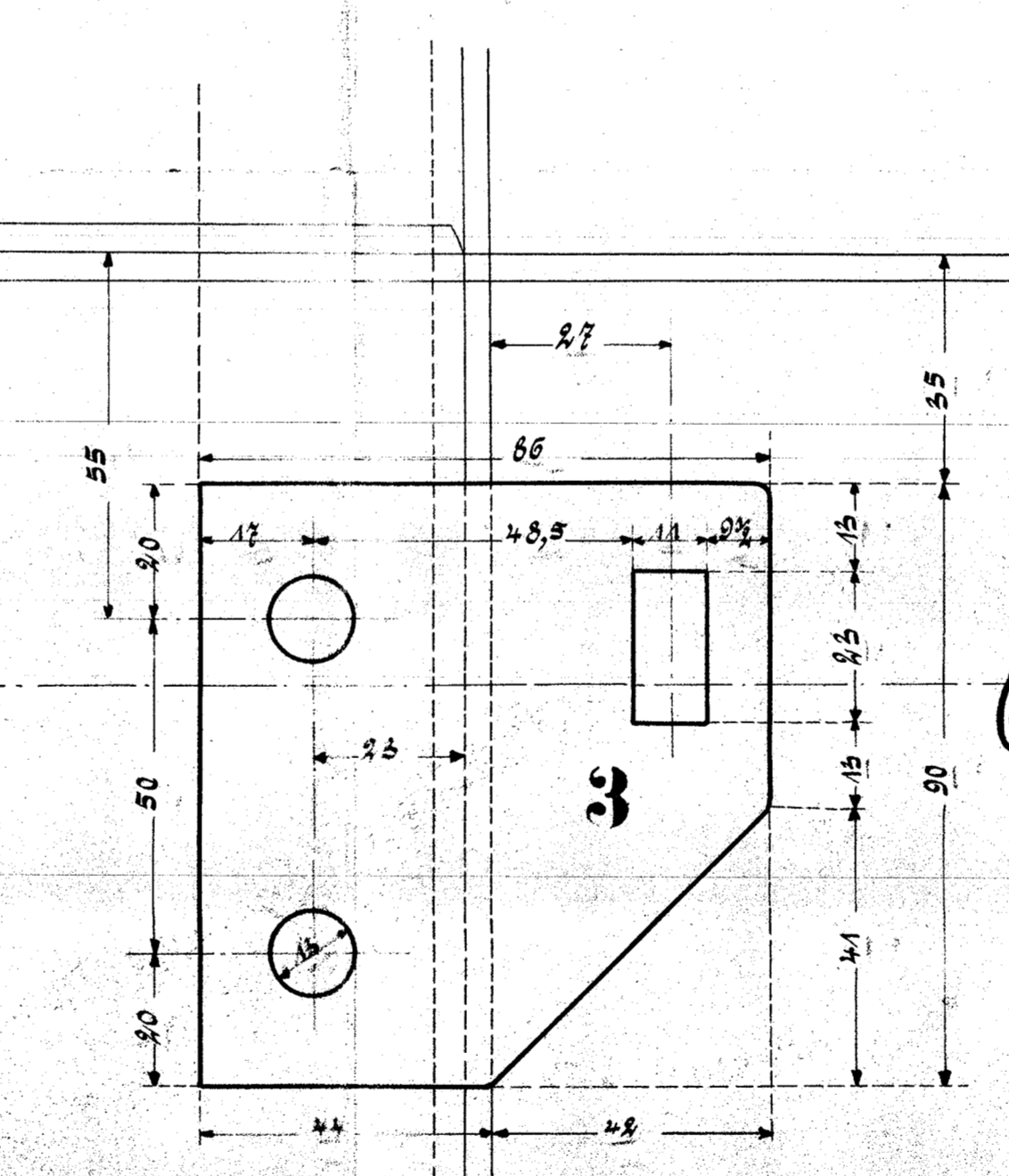
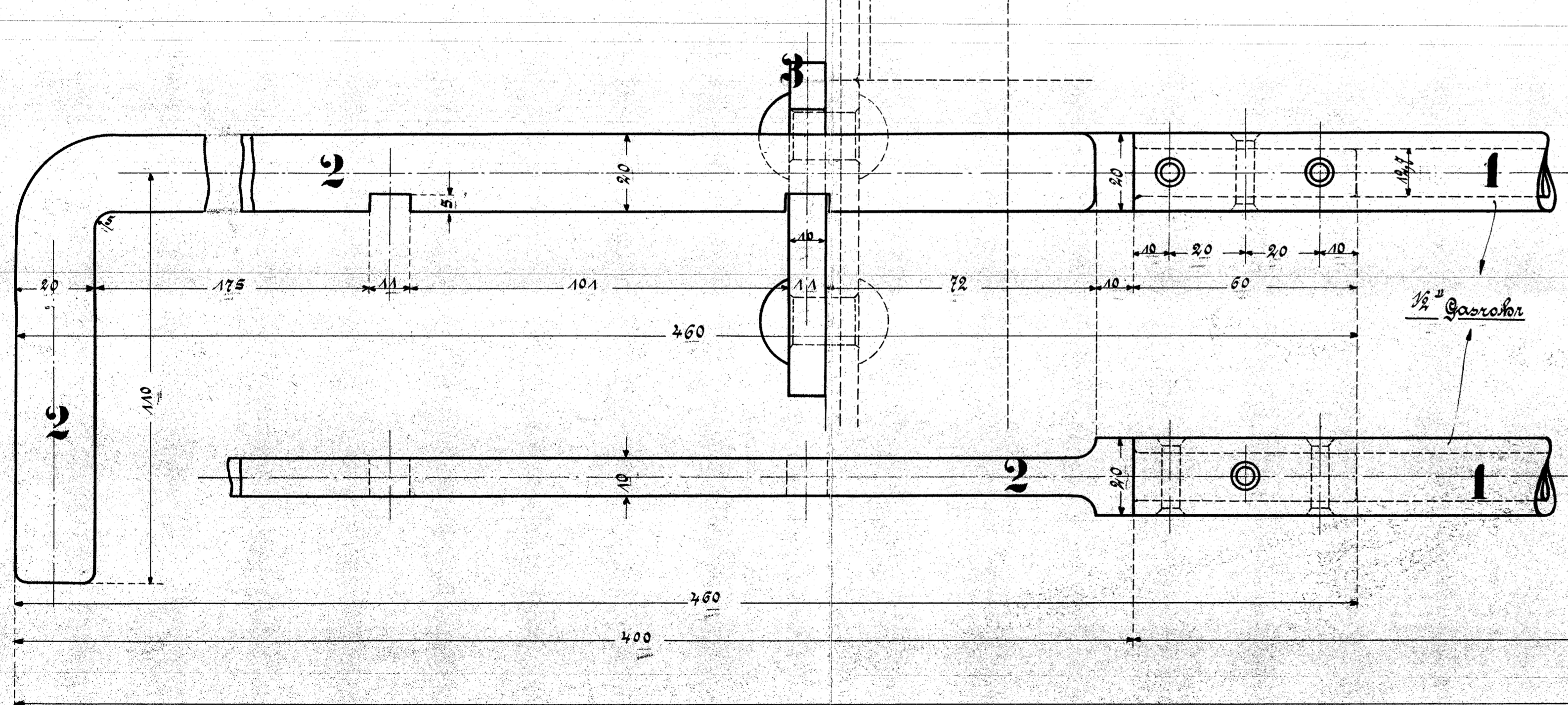
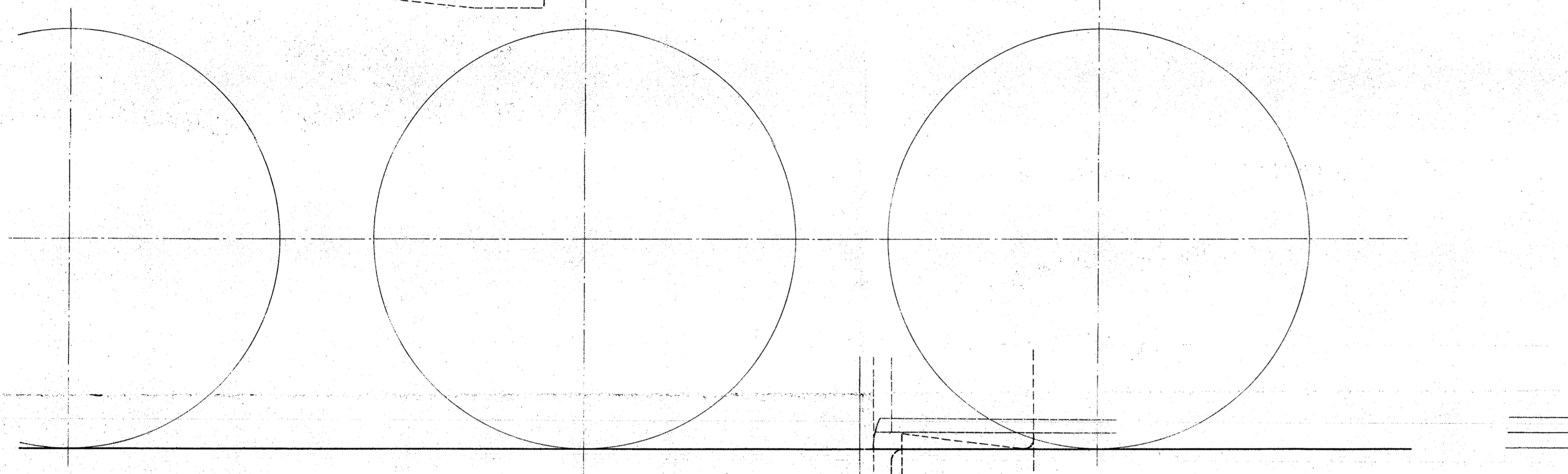


Ausführung für eine Lokomotive.					Material Bestellung für eine Lokomotive		Fertig
Stückzahl	Benennung	Nummer	Material	Werkstatt	Zeichen --- Tus.	Dimensionen und Modellzeichen	Gewicht kg:
1	Gasrohr 1/2 L.W.	3276	St. b.				
1	Stangengriff		" "				
1	Führung		" "				
1	Gabelstück		" "				
1	Stempel		" "				
1	Stift		" "				
1	Polzen m. Scheibe u. Splint		" "				



HENSCHEL & SOHN
CASSEL

Zug zum Rauchkammerspülzahn
zu den C-Tender-Lokomotiven
für die Kolding-Eisenbahnen, Kolding.
Fabr. Nr. 1069596 Zeichn. Nr. 17