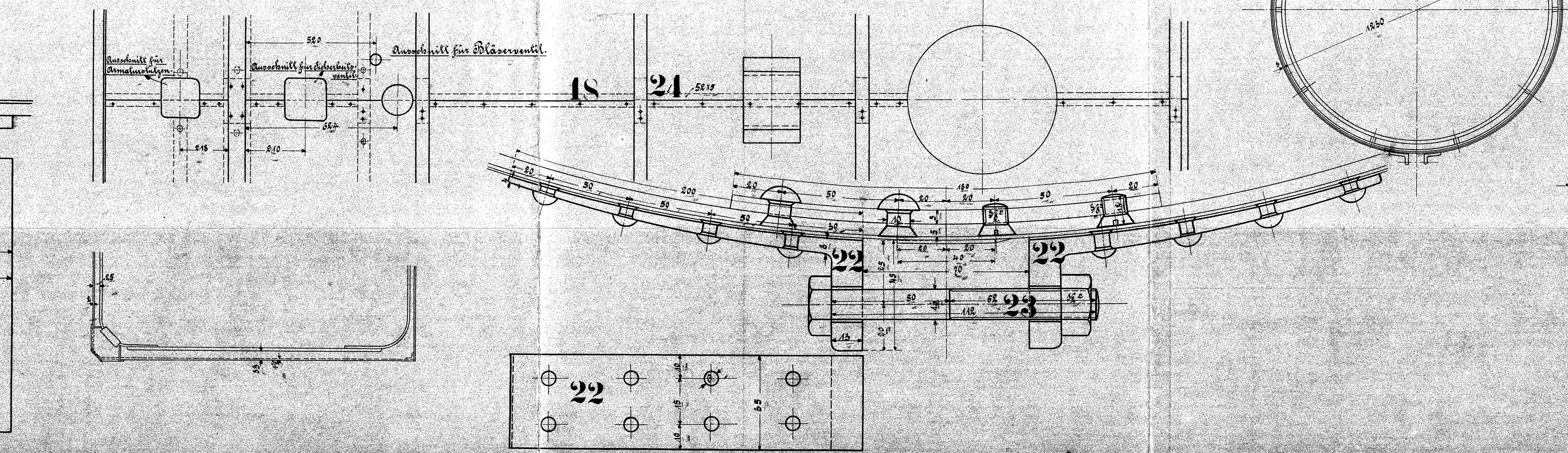
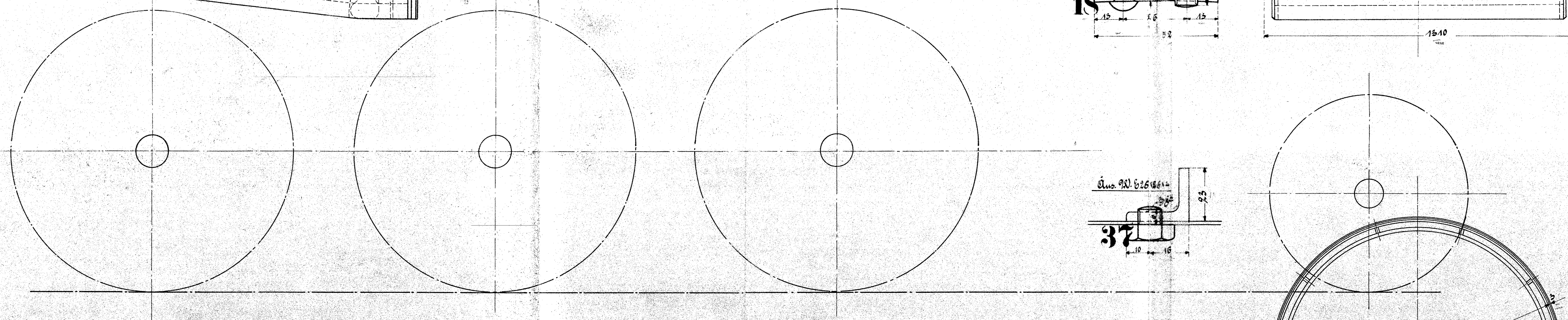
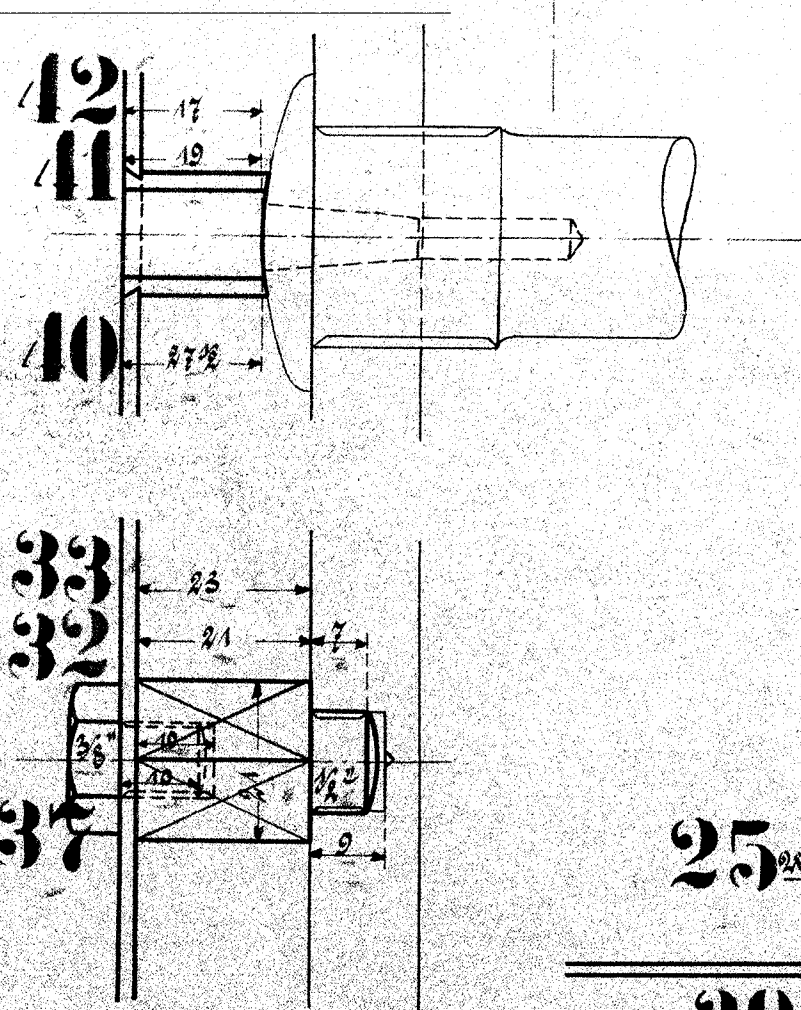
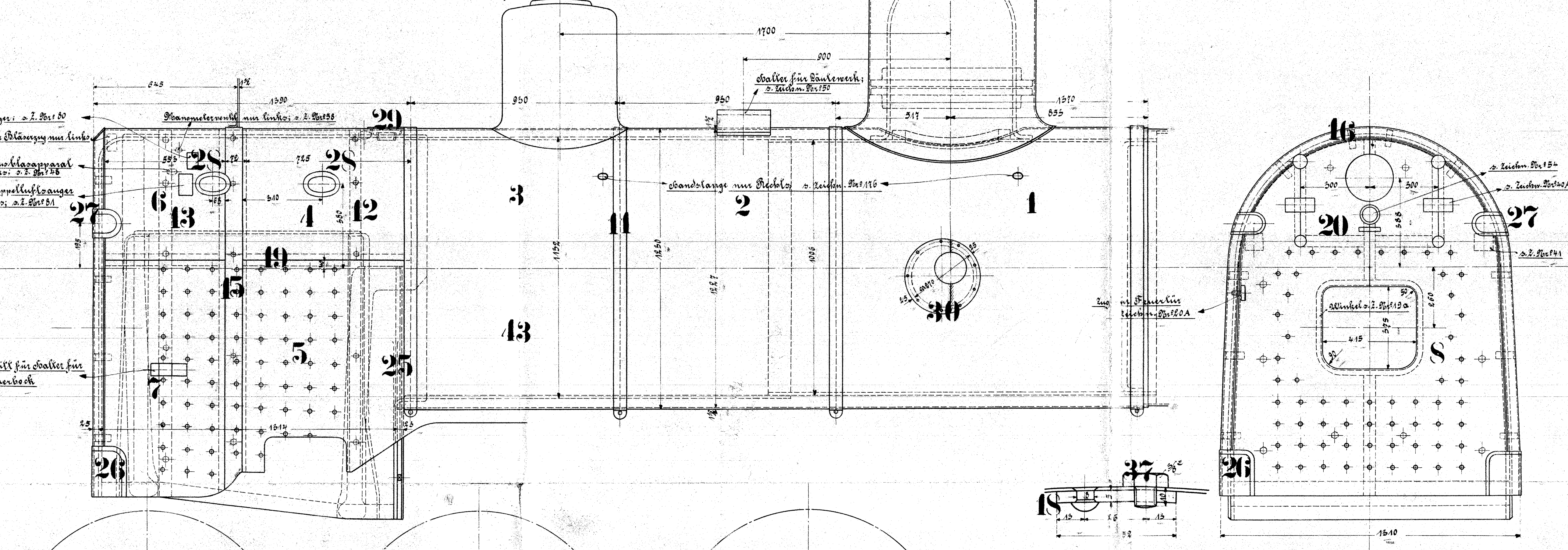
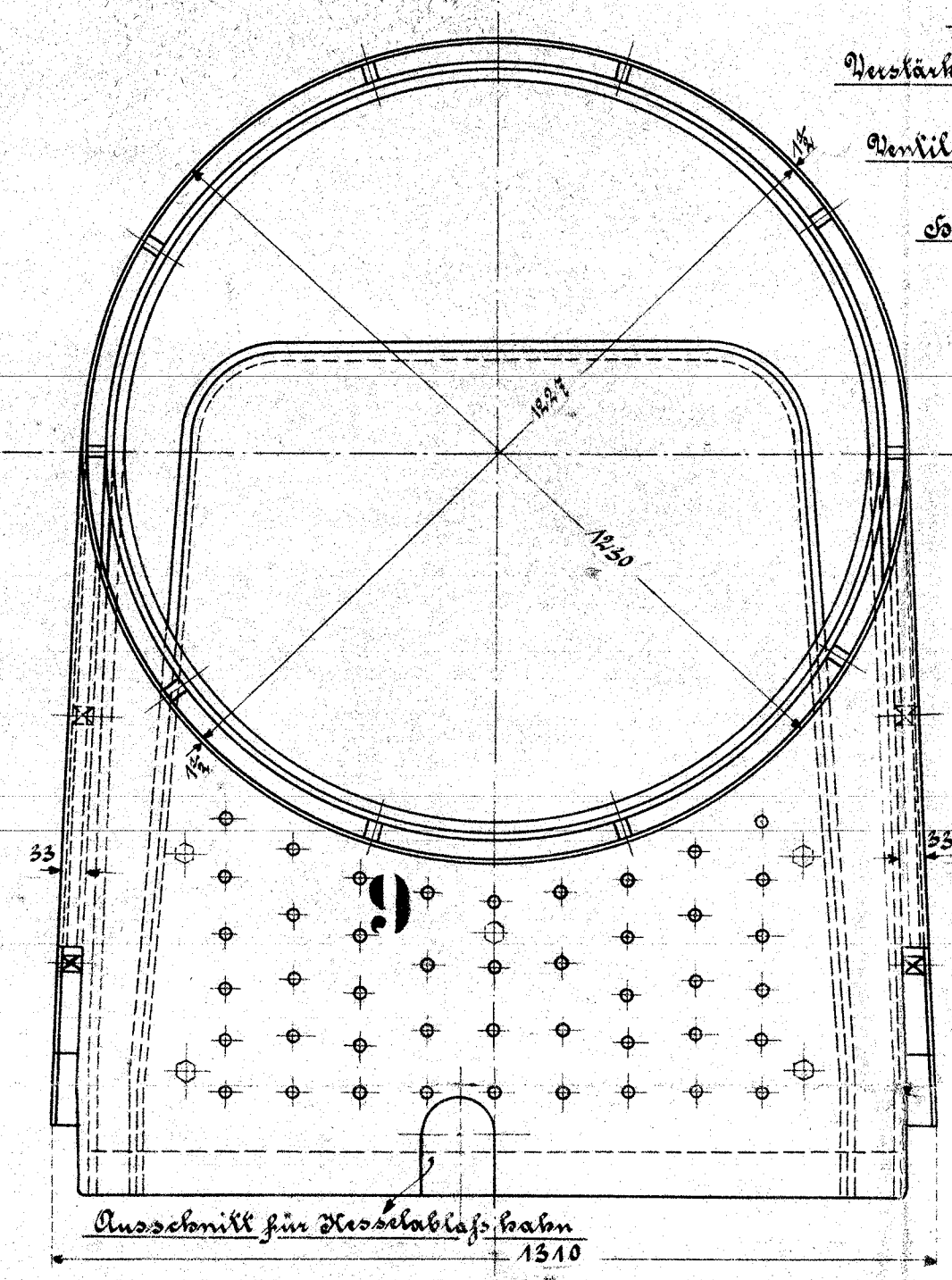


Der Kessel erhält Oberblechbelegung 13



| Ausführung für eine Lokomotive. | | | | | Material Bestellung für eine Lokomotive | | Fertig- |
|---------------------------------|------------------------------------|--------|----------|-----------|---|-------------|---------|
| Stück- | Benennung | Nummer | Material | Werkstatt | Dimensionen | und Modell- | Gewicht |
| zahl | | | | | und | Zeichen | kg: |
| 1 | Nordwand Kesselbohle 2 teilig | | Fl. 6. | | | | |
| 1 | Stilleiter " | | " | | | | |
| 1 | Feuerkastenblech oben vom 2teil | | " | | | | |
| 1 | " " unten " | | " | | | | |
| 1 | " " oben hinten " | | " | | | | |
| 1 | " " unten " | | " | | | | |
| 1 | Winterwand 4 teilig | | " | | | | |
| 1 | Winterwand | | " | | | | |
| 2 | Hinterrufen 5 1/2, 2 teilig | | " | | | | |
| 2 | Vorderrufen 5 1/2 | | " | | | | |
| 1 | Hinterrufen 5 1/2 | | " | | | | |
| 1 | " " 18 1/2 | | " | | | | |
| 1 | Flachblech 3 1/2 | | " | | | | |
| 1 | Schraube 10 1/2, 5 teilig | | " | | | | |
| 10 | Schminkel | | " | | | | |
| 1 | Raube unter Decke 5 1/2, 8 teilig | | " | | | | |
| 2 | seitliche Rauben 5 1/2, 4 " | | " | | | | |
| div. | Rauben an Winterwand 5 1/2 | | " | | | | |
| 1 | Raube unter Hinterrufen | | " | | | | |
| 5 | Spannschrauben | | " | | | | |
| 2 | Schrauben 10 1/2 mit Mutter | | " | | | | |
| 3 | Rauben unter Hinterrufen | | " | | | | |
| 2 | Schminkel 20 1/2 1 1/2 | | " | | | | |
| 2 | Reinigungsbohrer unten | | " | | | | |
| 2 | " " oben | | " | | | | |
| 1 | " " auf der Decke | | " | | | | |
| 2 | Paßbohle für Speiseventil 4 teilig | | " | | | | |
| 50 | Paßbohle angemessen 18 1/2 | | " | | | | |
| 5 | " " 2 1/2 Nordwand | | " | | | | |
| 10 | " " 2 1/2 Hinterrufen | | " | | | | |
| 10 | Paßbohle 2 1/2 lang | | " | | | | |
| 10 | " " 2 1/2 " | | " | | | | |
| 20 | " " 5 1/2 " | | " | | | | |
| 100 | Paßbohle 2 1/2 | | " | | | | |
| 40 | Paßbohle 2 1/2 | | " | | | | |
| 40 | Paßbohle 2 1/2 | | " | | | | |
| 148 | Paßbohle | | " | | | | |
| 60 | " " | | " | | | | |
| 74 | " " | | " | | | | |
| 1 | Oberblechbelegung komplett | | Arbeit | | | | |

Schrauben nach deutscher Tabelle.

HENSCHEL & SOHN
CASSEL

Kesselbelegung
zu den P-Tender-Lokomotiven
für die Halding-Lokomotiven, Halding.