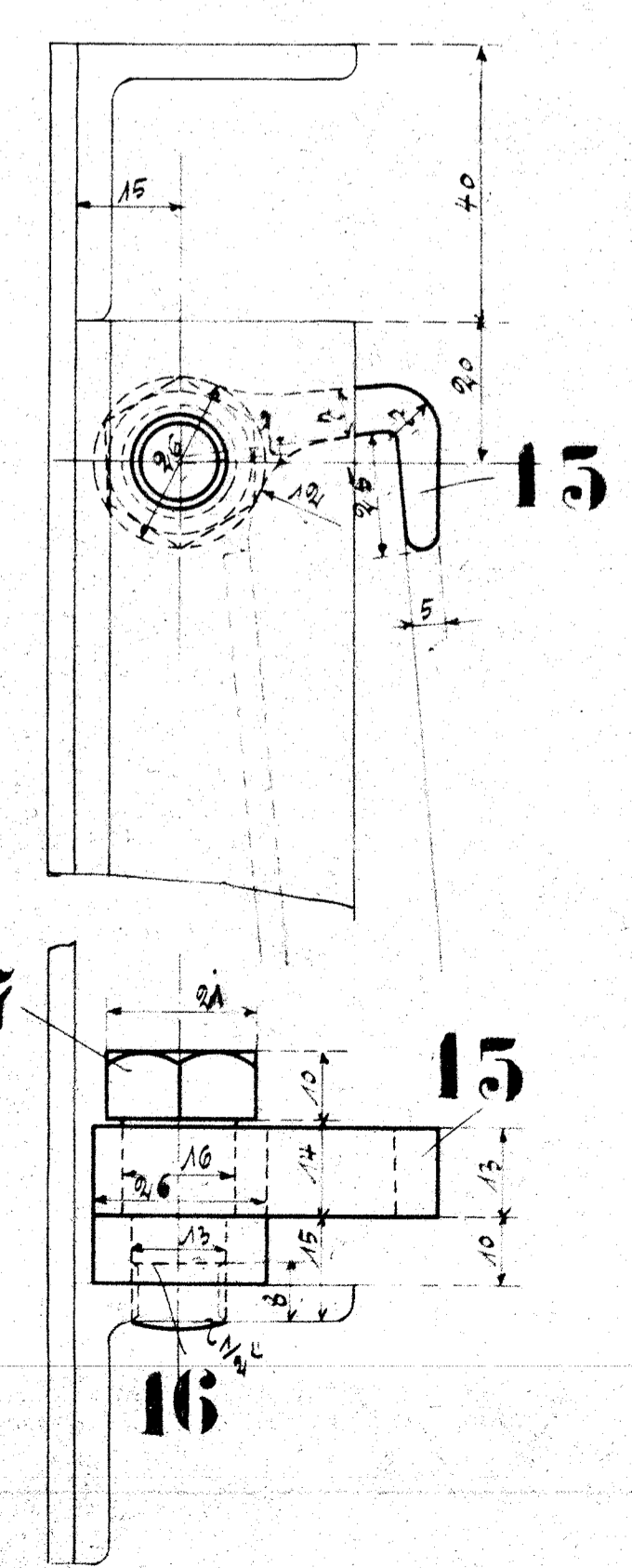
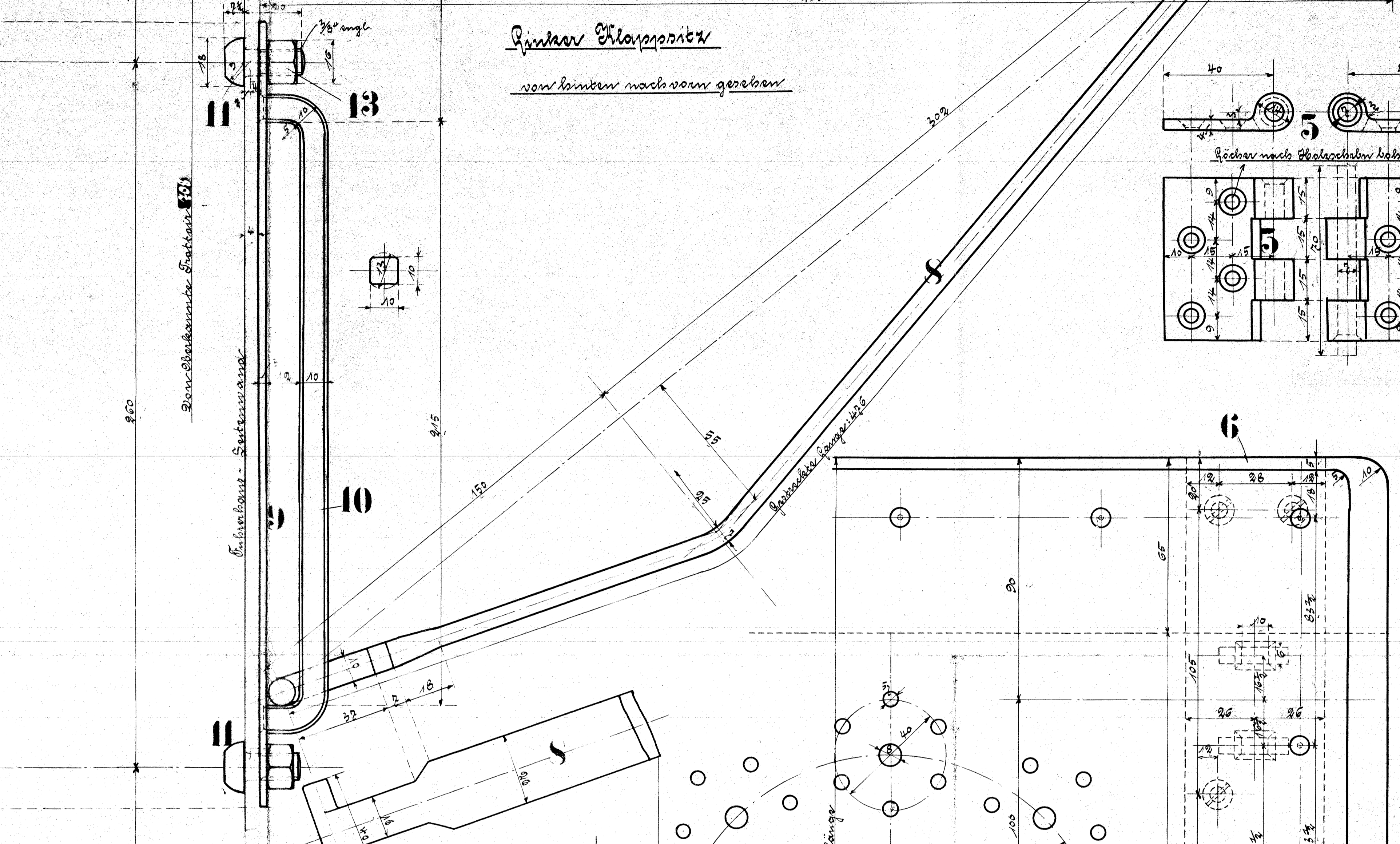
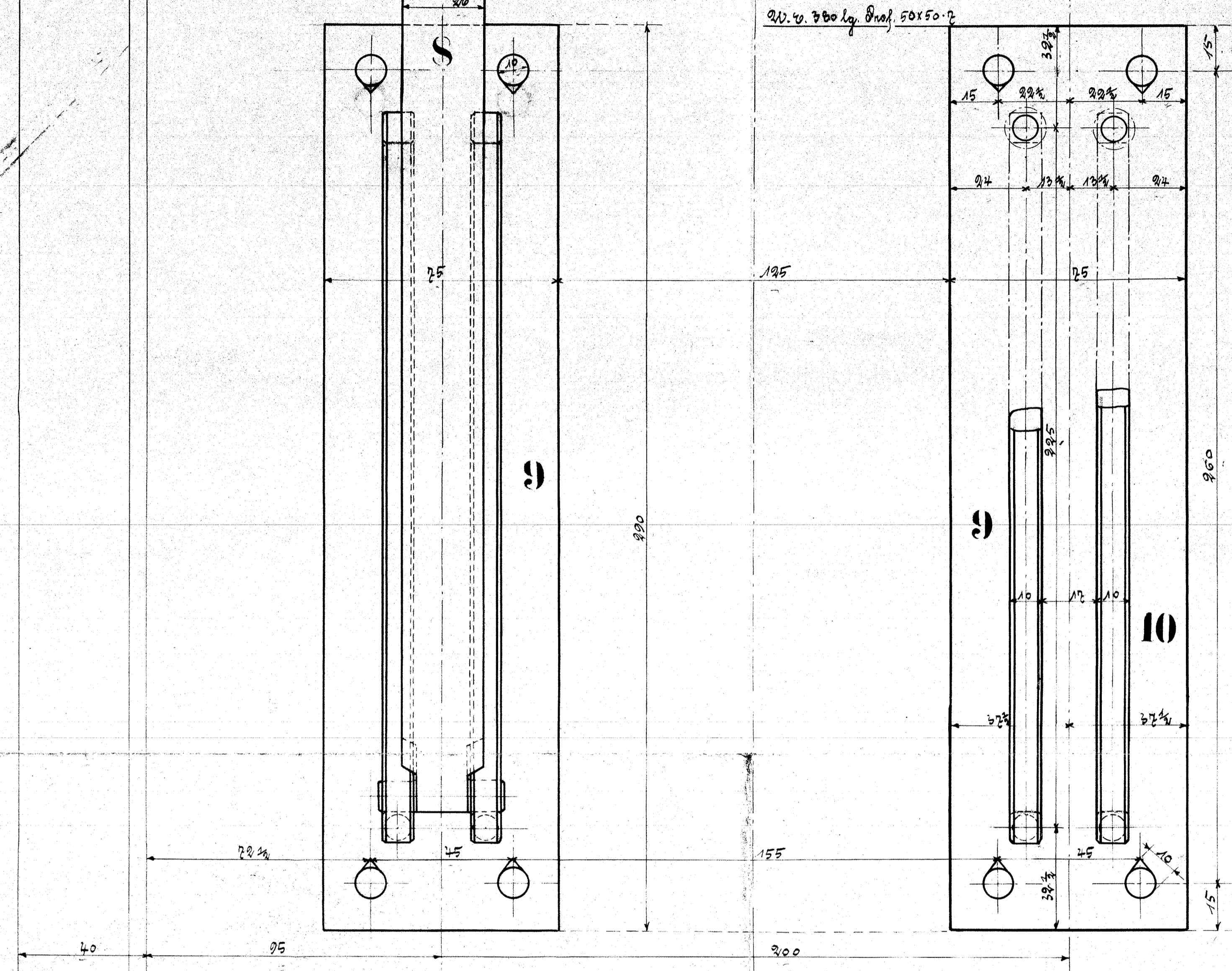
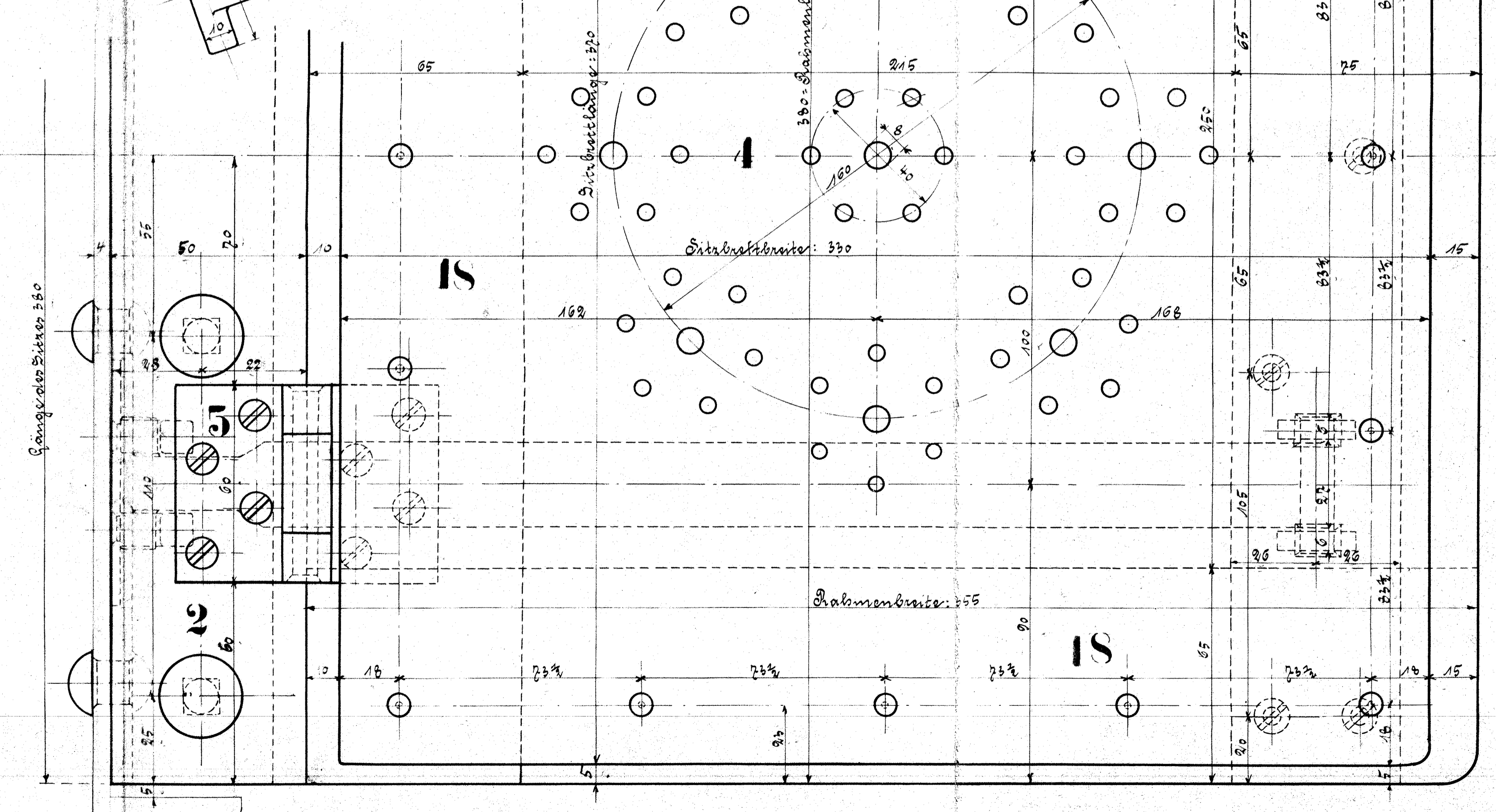


HENSCHEL & SOHN
CASSEL



Ausführung für eine Lokomotive.					Fertig- gewicht kg:
Stück- zahl	Benennung	Nummer	Material	Bemerkung	
2	20. v. 50x50.17	1	St.		
2	Halbkreis	2	St.		
2	Halbkreis	3	St.		
2	Halbkreis	4	St.		
+	Bolzen	5	St.		
2	St. v. 52x52	6	St.		
3	Bolzen	7	St.		
4	Bolzen	8	St.		
6	Bolzen	9	St.		
10	Bolzen 3/2"	10	St.		
6	Bolzen 3/2"	11	St.		
24	Keilsteine	12	St.		
6	Bolzen	13	St.		
2	Keile	14	St.		
2	Stange	15	St.		
2	Schrauben	16	St.		
2	Eisenblech in Messingköpfe	17	St.		
4	Halbschrauben	18	St.		

20. v. 50x50.17



Stangen im Führerhaus