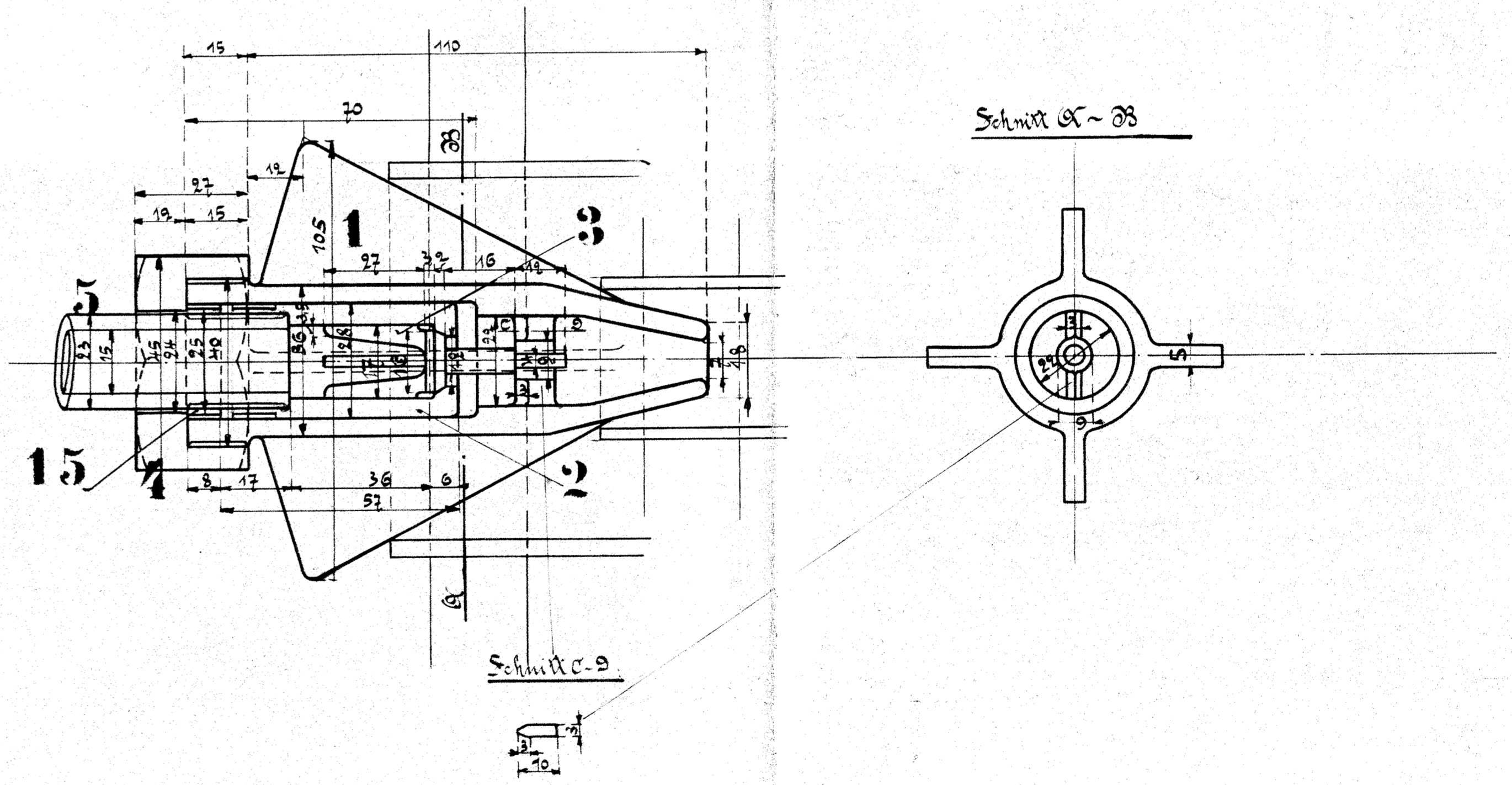
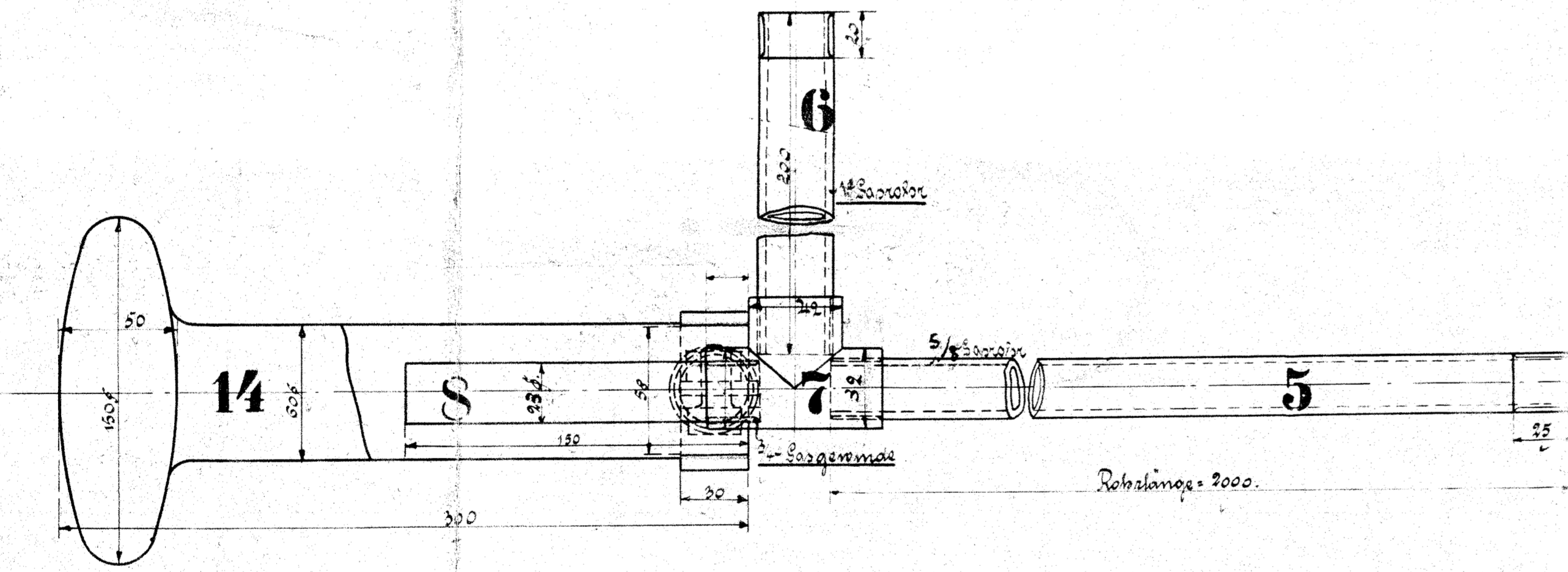


*Einmal mit 1/4 gillig.*



*17/2 1910.  
Fr. Remann*

Ansoföhörung für eine Lokomotive				Material-Bestellung für Lokomotive	
Stückzahl	Benennung	Nummer	Material	Bemerkung	Material- und Modellzeichnungen
1	Whistlehaase	1	St. G.		Stabd. 12 Fr. 954 d
1	Führungsbohle	2	"		" 12 a 2 852 d
1	Whistlekegel	3	"		" 12 Fr. 735 d
1	Whistle	4	"		Stabd. 12 Fr. 735 d
1	Gasrohr 5/8"	5	St. G.		
1	"	6	"		
1	" T-Stück	7	"		
1	Whistle	8	"		
1	Whistlehaase	9	"		
1	"	10	"		
2	Whistle	11	Wh. B.		
2	Whistle	12	St. G.		
2	Whistle	13	St. G.		
1	Whistle	14	St. G.		
1	Whistle	15	St. G.		

Whistle-Apparat

an den Pfeifen für Lokomotiven