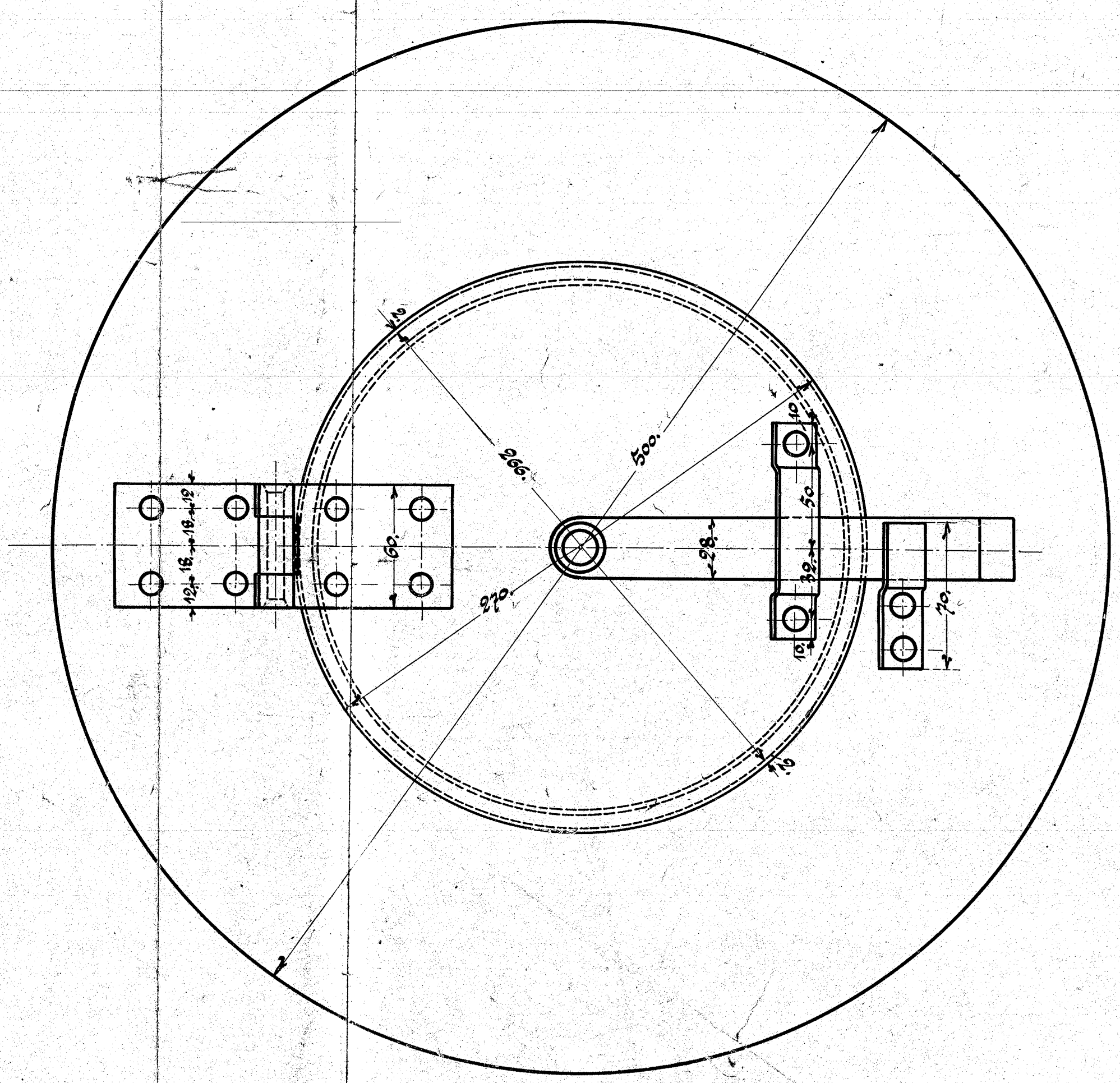
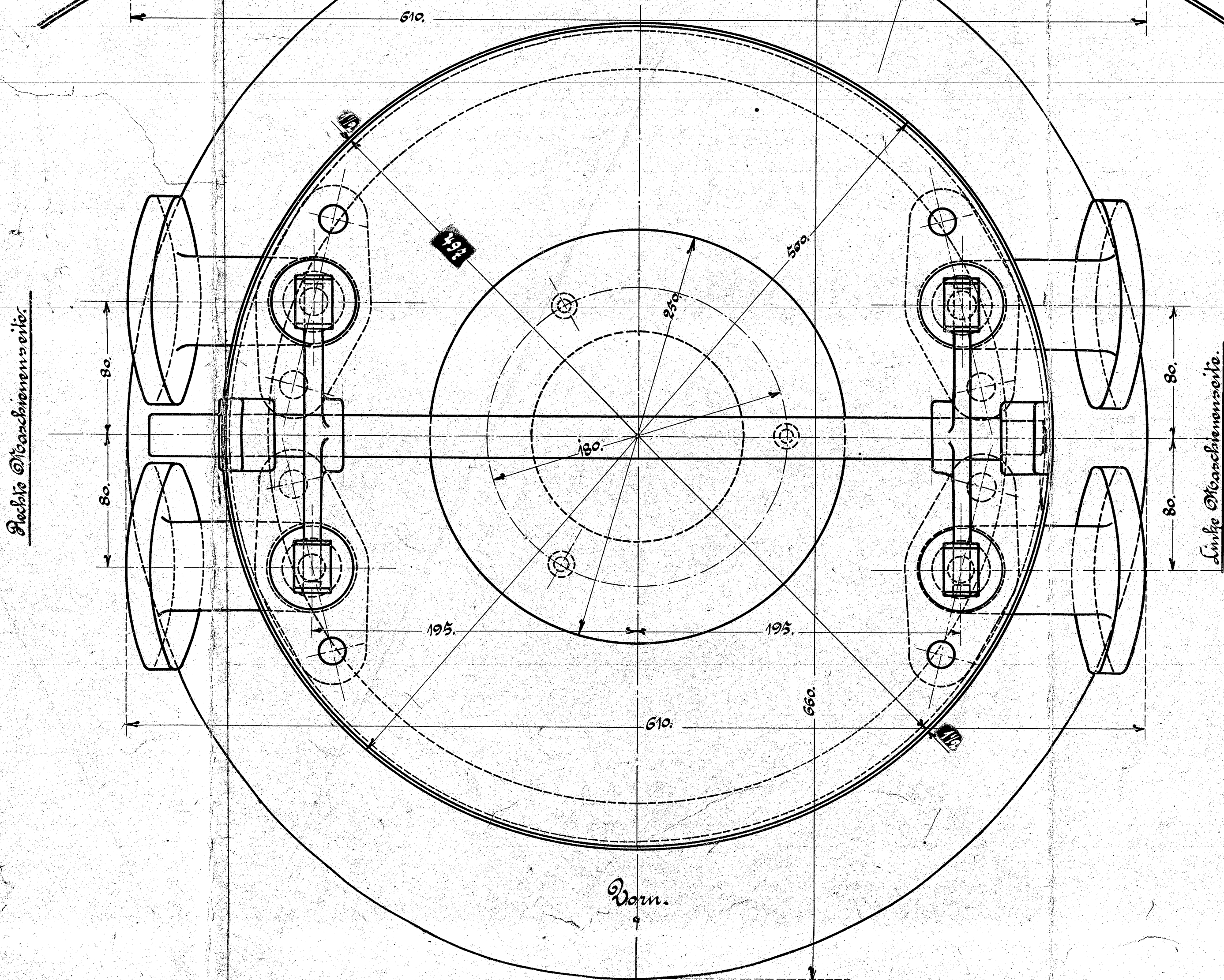


Materialbestellung für eine Lokomotive

1 Stück Blech	1660 - 730 - 2.	Stanzteil	So. Nr. 148.
1 " "	rund 660/2 dick	Decke	" " 149.
1 " "	520/2 "	Boden	" " 150.

Schmiedeteile nach Zeichung: Dr. 71.
Guss teile " " " 72.



Anfertigung für eine Lokomotive.

Stückzahl	Benennung	Kammer	Material	Bemerkung	Bestellern	Werkzeichn.
1	Landkesselmantel	1	St. E.		Dr. 148.	
1	obere Landke	2	"		" 149.	
1	Decke	3	"		" 150.	
1	Deckel	4	"			
1	Boden	5	"			
1	Abkühlrohr	6	"			
1	Holzkegel	7	Holz			
3	Heizeranker	8	St. E.			
15	Schrauben 1/2"	9				

Maßstab 1:2.

Agel. Tender Lokomotive

für die Hildring Südbahnen, Hildring.

Landkessel.

Fabr. Nr. 1095/96.

Zeichung: Dr. 70.