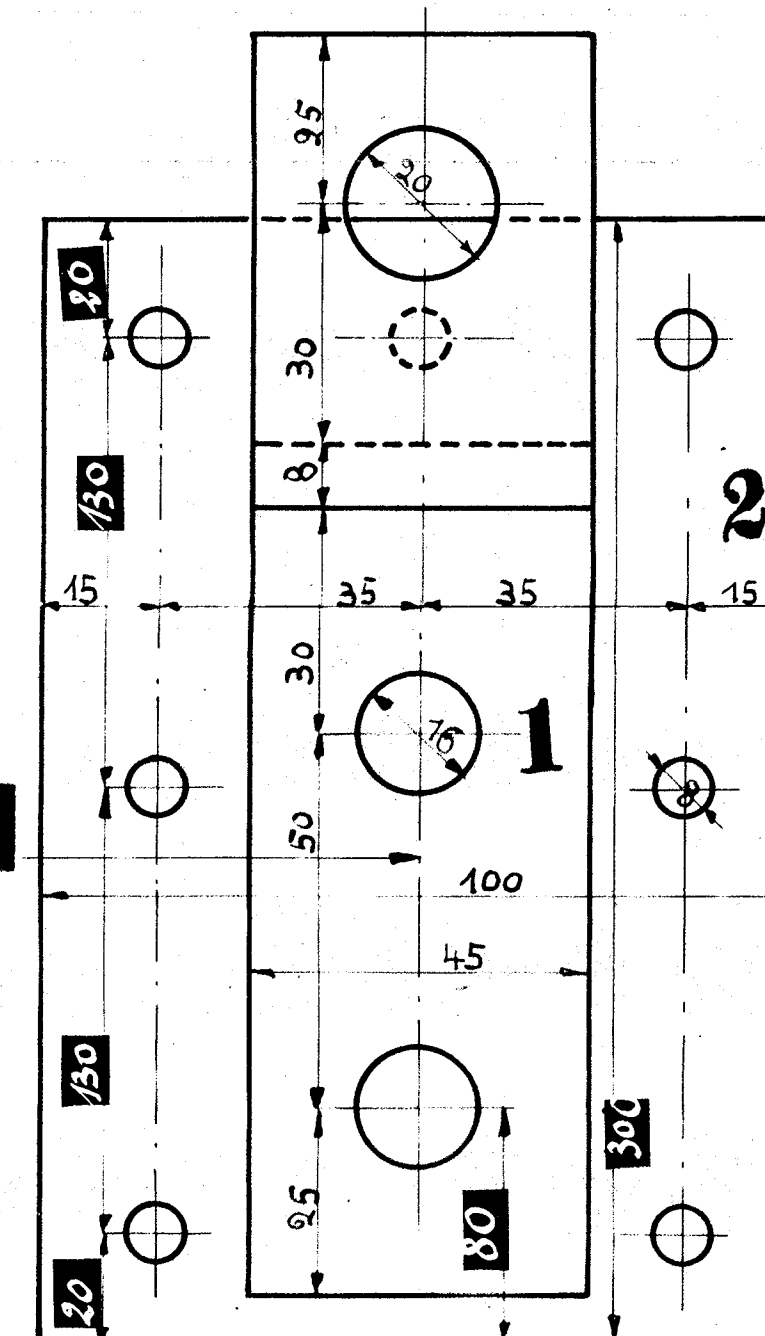


Schuldaach-Seitenwand.

bis Türöffnung 160



Ausführung für eine Lokomotive.					Material-Bestellung für eine Lokomotive.	
Stückzahl	Benennung	Nummer	Material	Bemerkung	Zeichn. Pos.	Dimensionen und Modellzeichen.
1	Malter	1	F. E.			
1	Verstärkungsplatte	2	F. E.			
2	Schrauben 5/8"	3	F. E.			
2	Muttern	4	F. E.			

Schrauben und Muttern nach der Tabelle der Dänischen Staatsbahnen.

Träger zum Schmierapparat der Dampfmaschine

in den gek. Heissdampf-Tender-Lokomotiven

für die Holzbahn-Südabahn, Holzbahn.

Fabr. Nr. 10695/96.