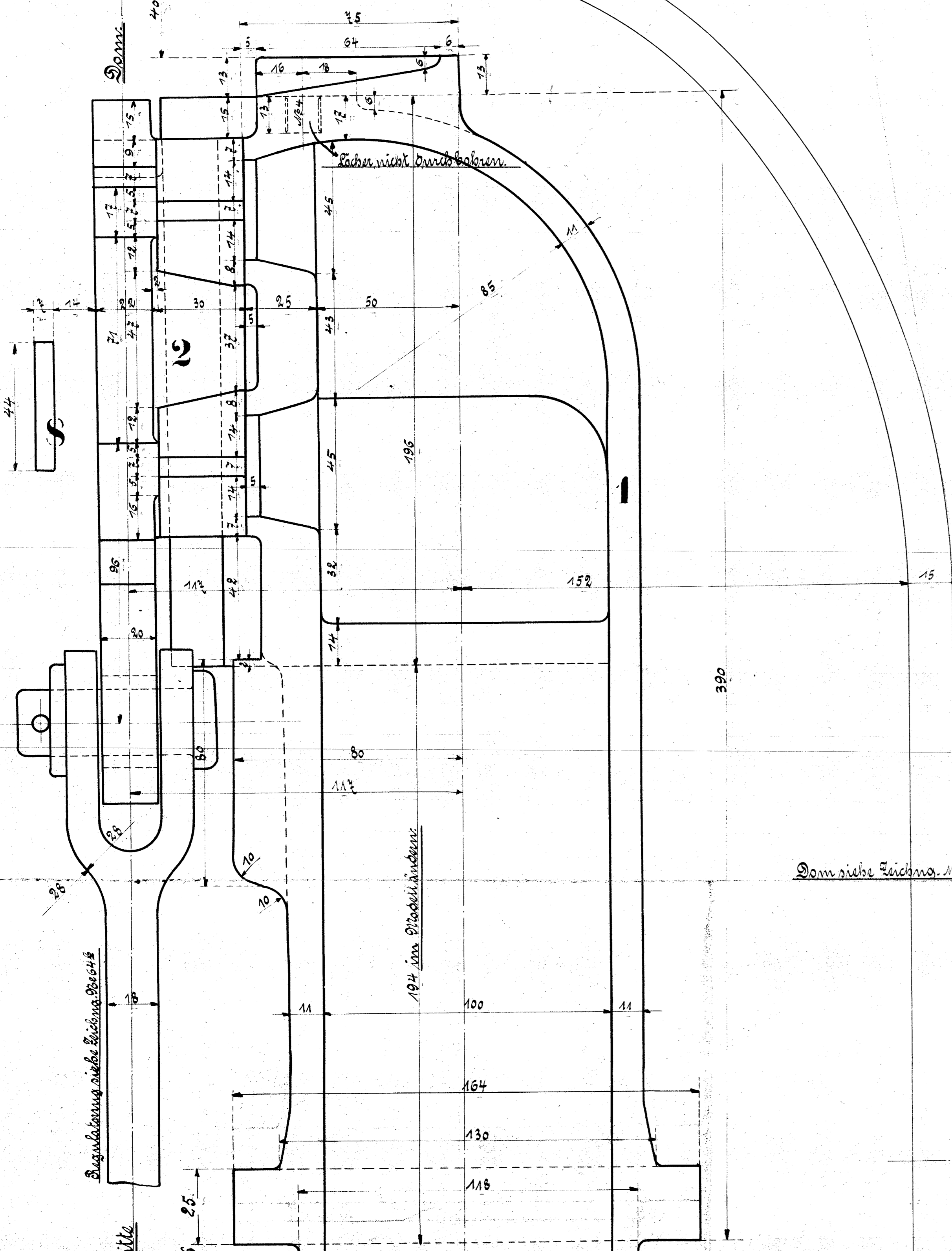
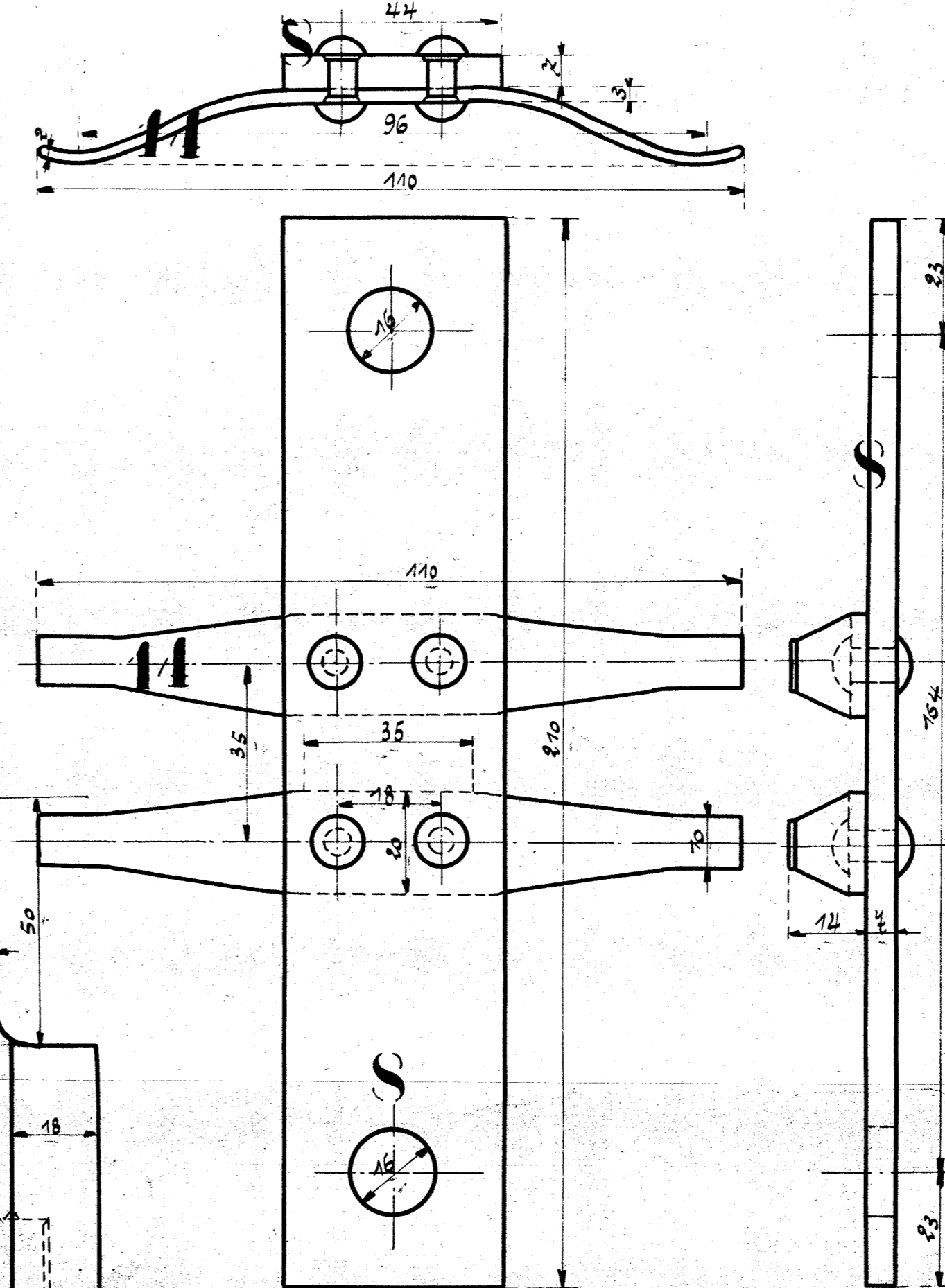
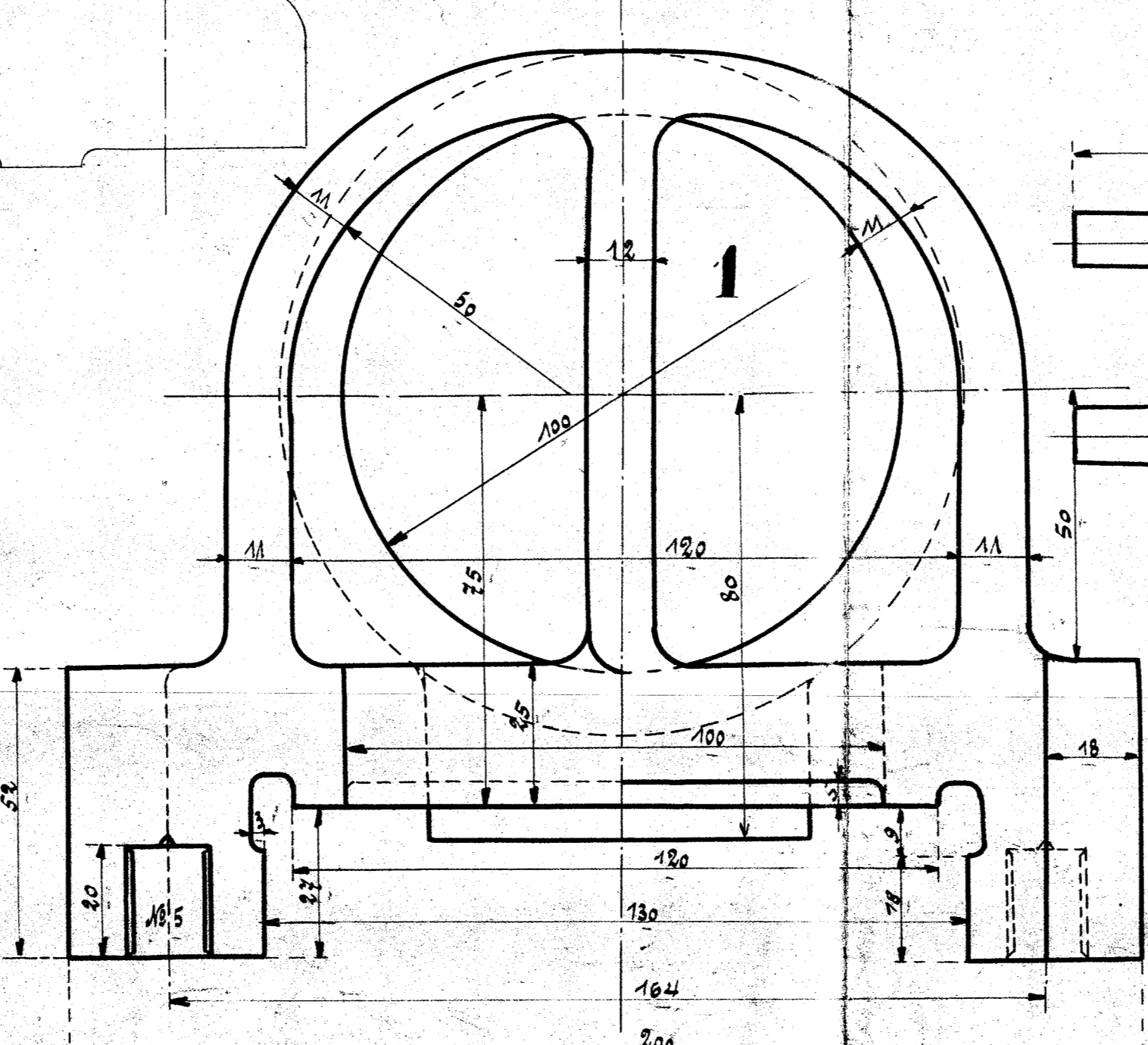
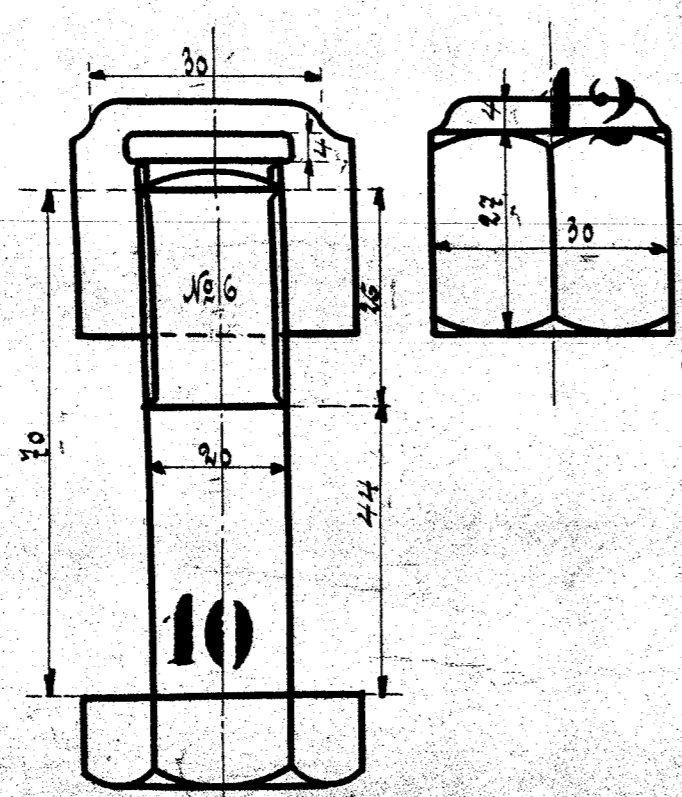
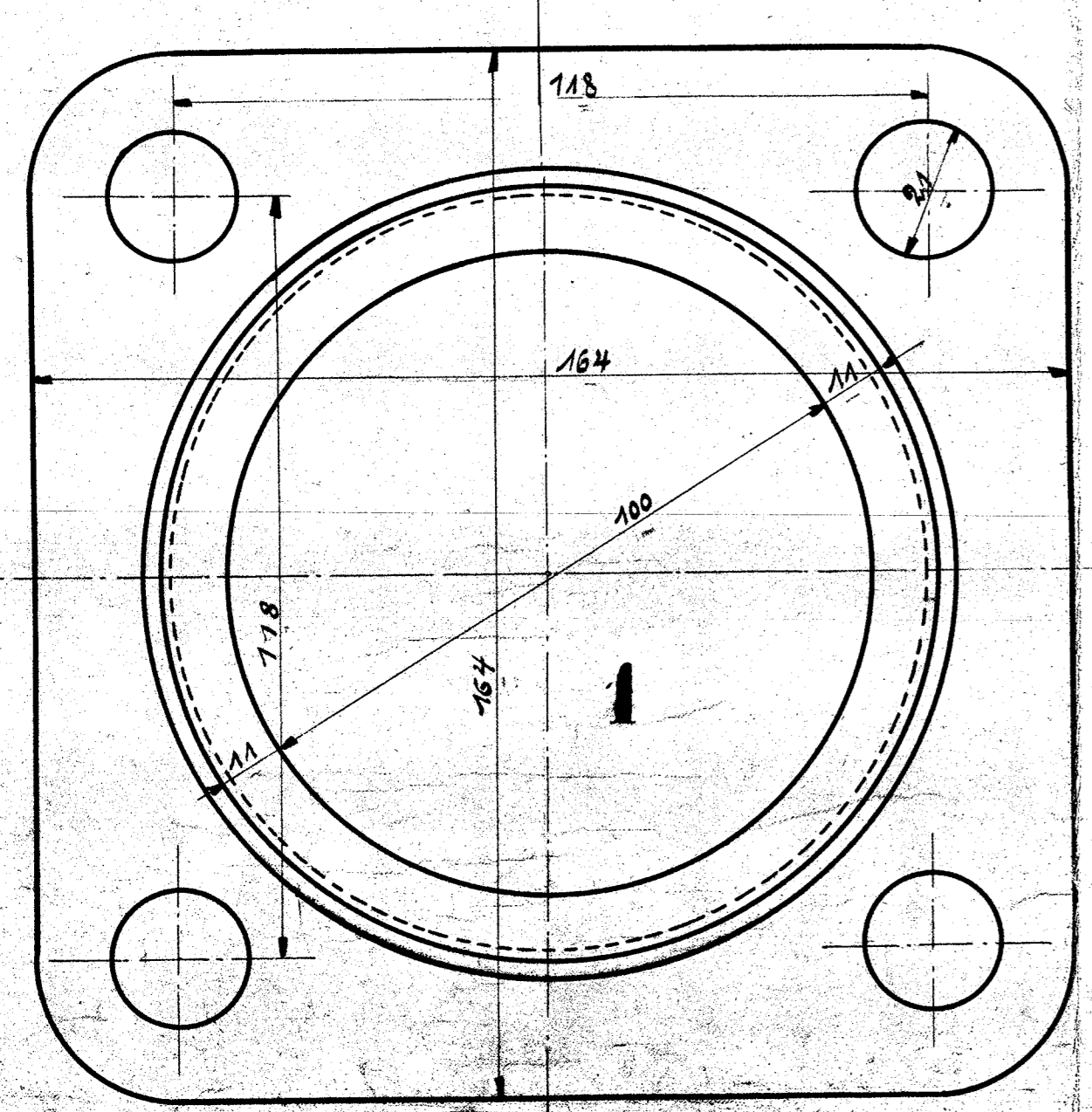
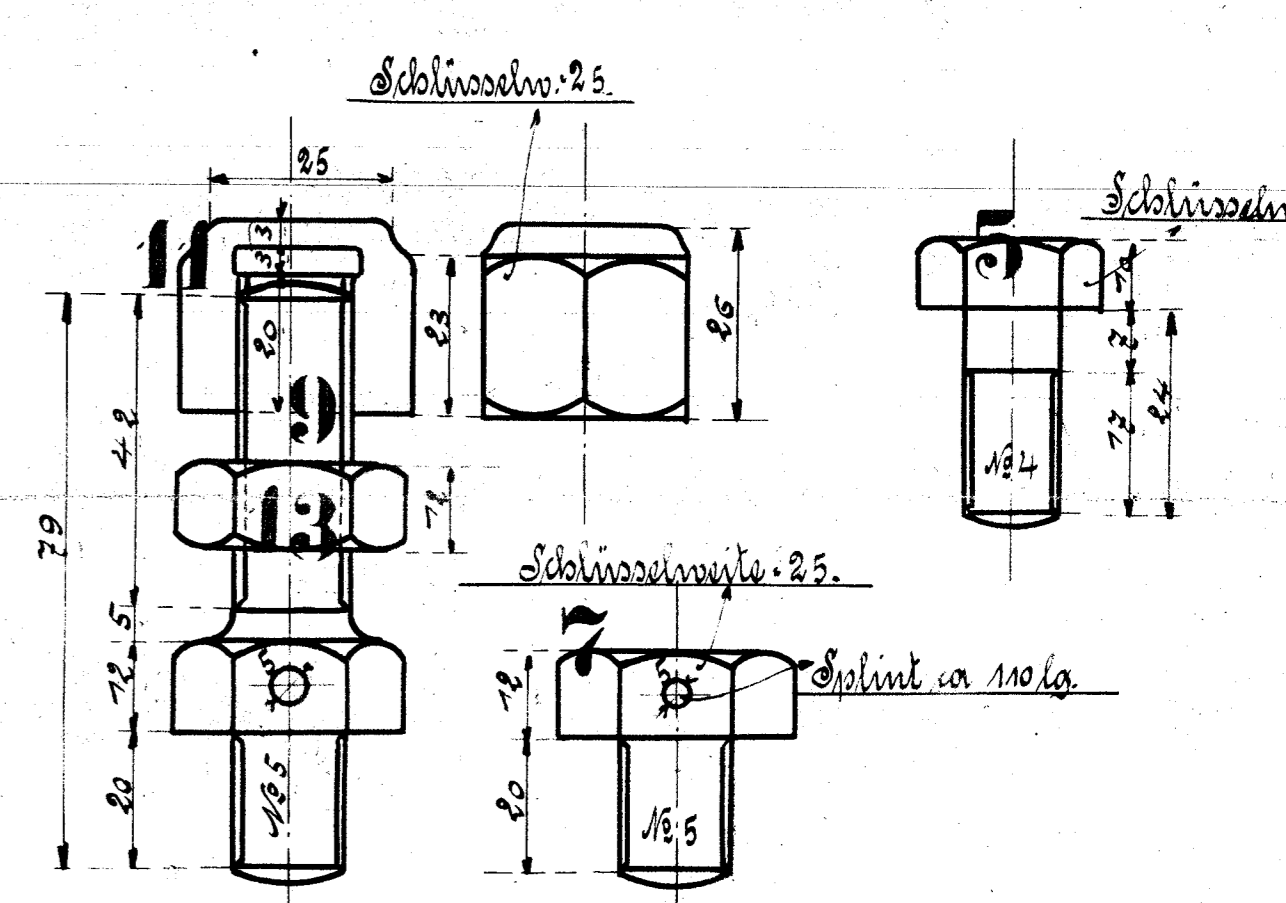
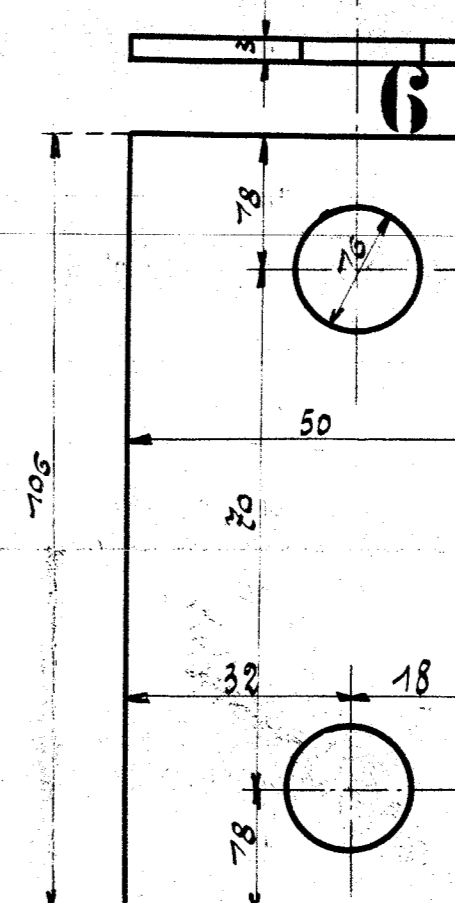
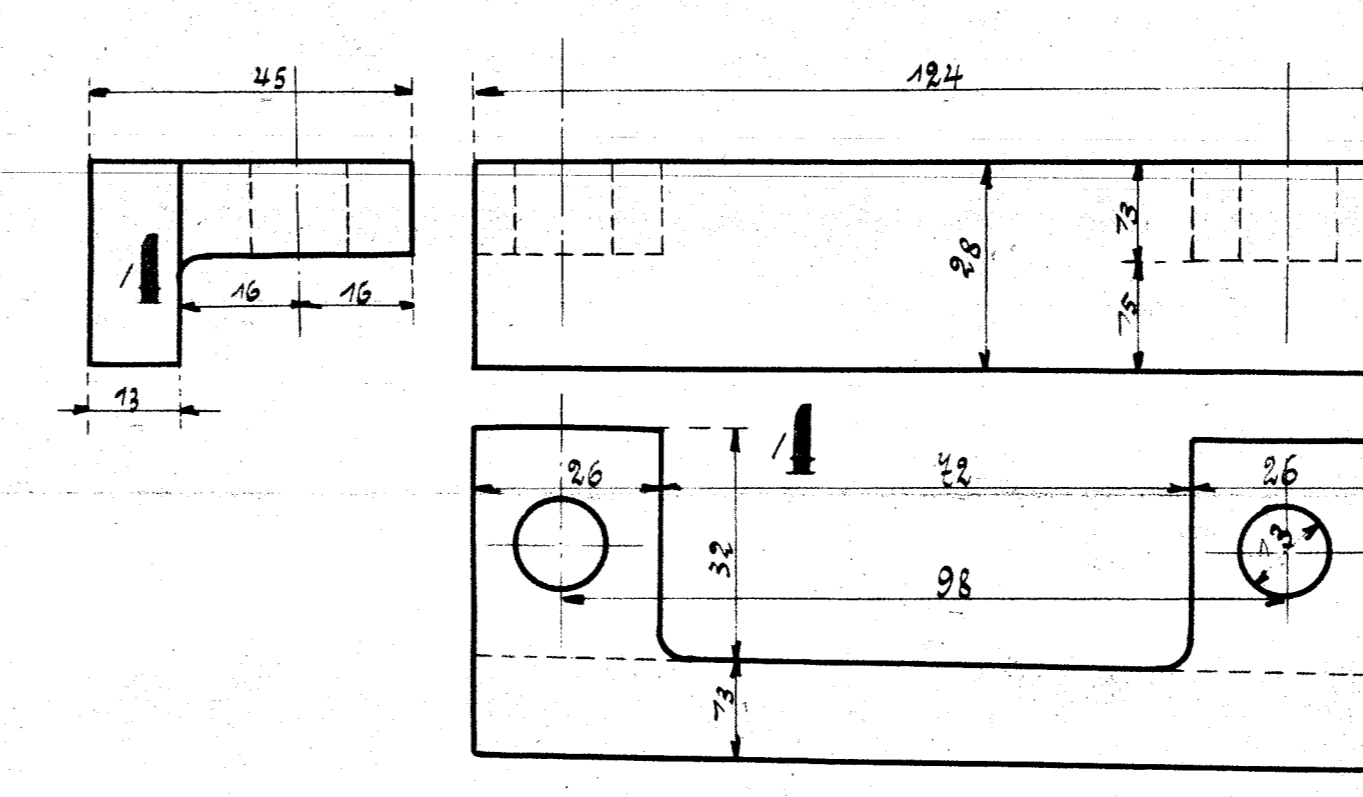
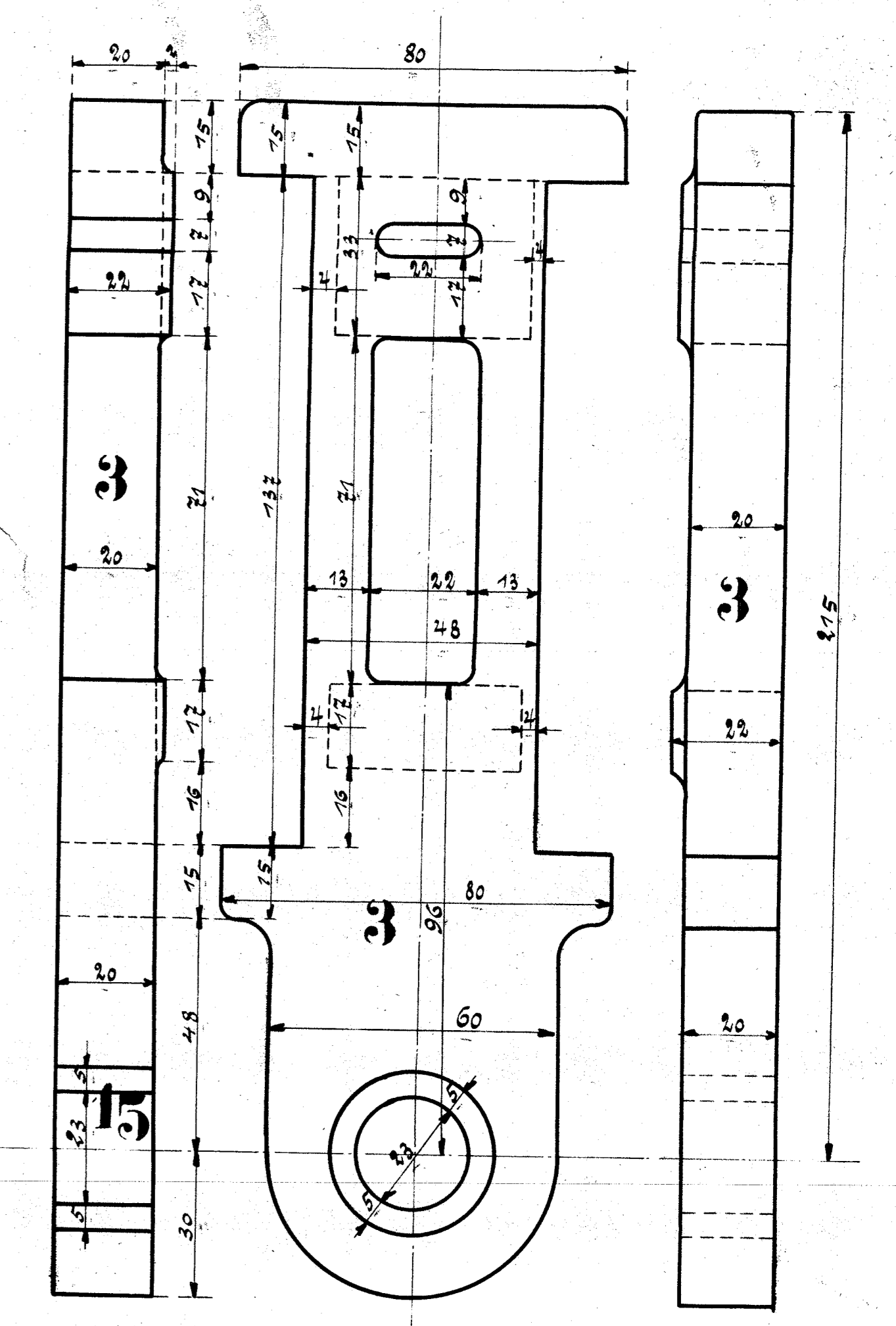
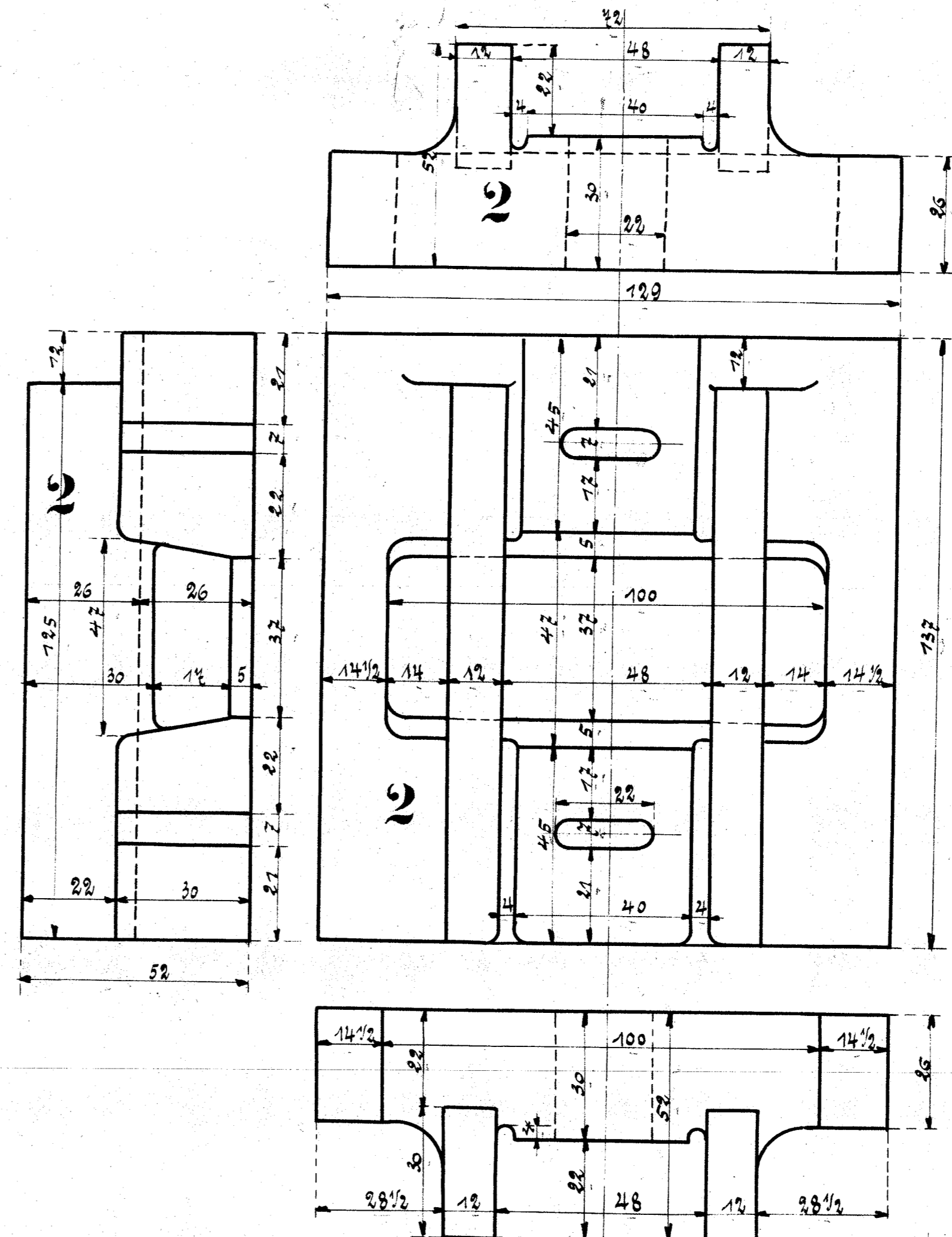
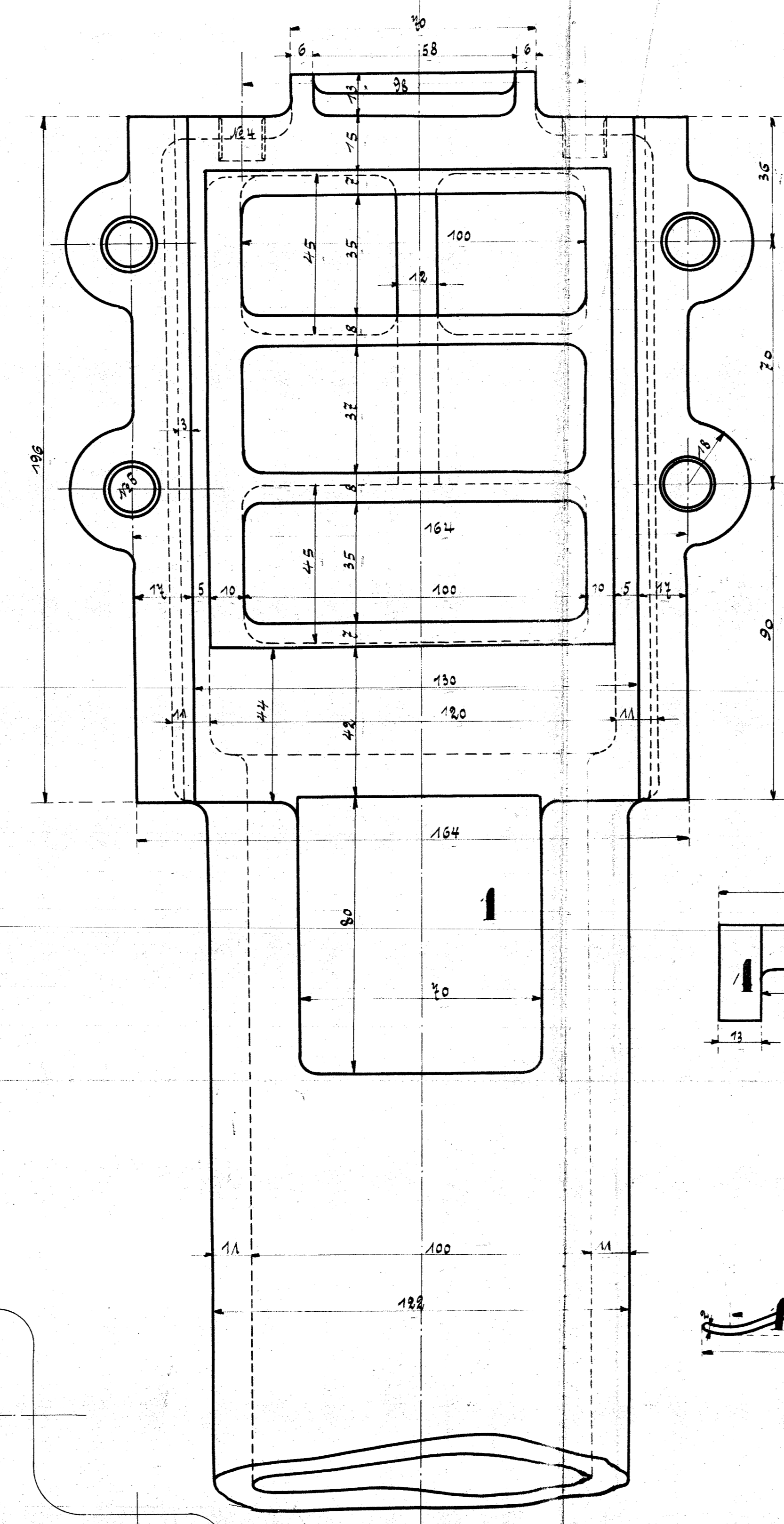


Schraubengefäß siehe Zeichnung 113



Dorn siehe Zeichnung 113



Ausführung für eine Lokomotive.				Materialbestellung für eine Lokomotive		Fertig-Gewicht	
Stückzahl	Benennung	Nummer	Material	Bemerkung	Zeichen Draht	Dimensionen und Modellzeichen	kg.
1	Regulatorkopf	1	B. E.				
1	Grundschreiber	2	B. E.				
1	Entlastungsschreiber	3	H. E.				
1	Anschlagsisen	4	.				
2	Kopfschrauben born	5	.				
2	Führungsglieder	6	.				
2	Kopfschrauben m. Splinten	7	.				
1	Federhalter	8	.				
2	Schrauben born	9	.				
4	.	10	.				
2	Kopfschrauben	11	B. E.				
4	.	12	.				
2	Gegenschrauben	13	H. E.				
2	Federn	14	St.				
1	Drehöse	15	.				

HENSCHEL & SOHN
CASSEL

Regulatorkopf

zu den 10-Striktdampf-Tender-Lokomotiven

für die Holding Südbahnen, Holding.

Schrauben u. Muttern nach dänischer Tabelle.