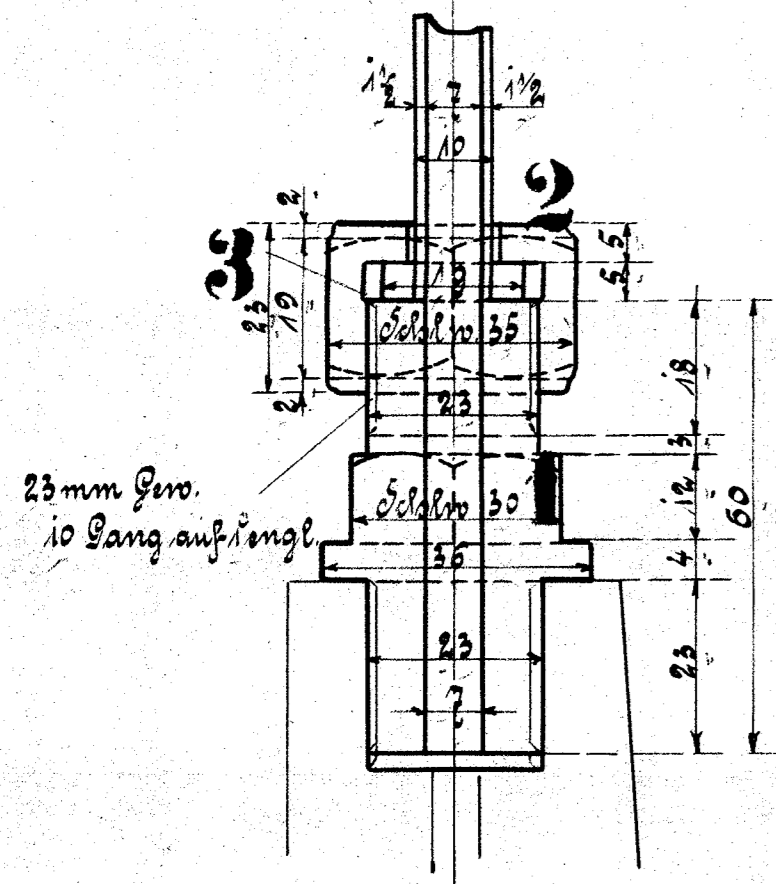
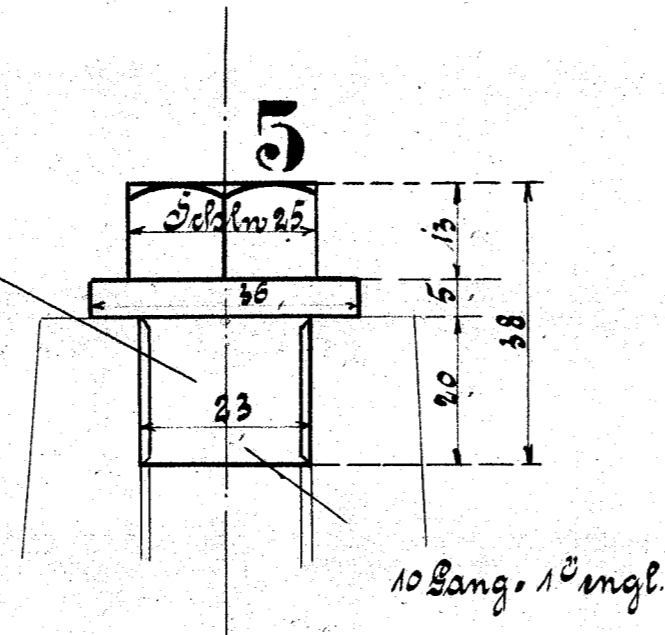
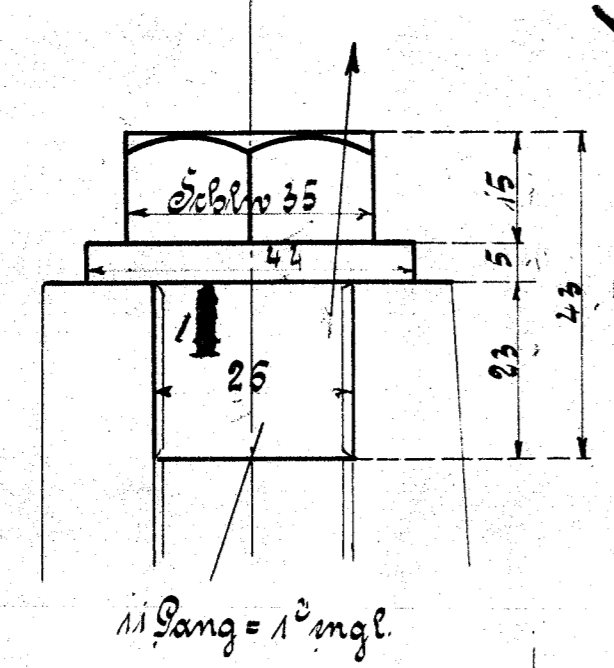


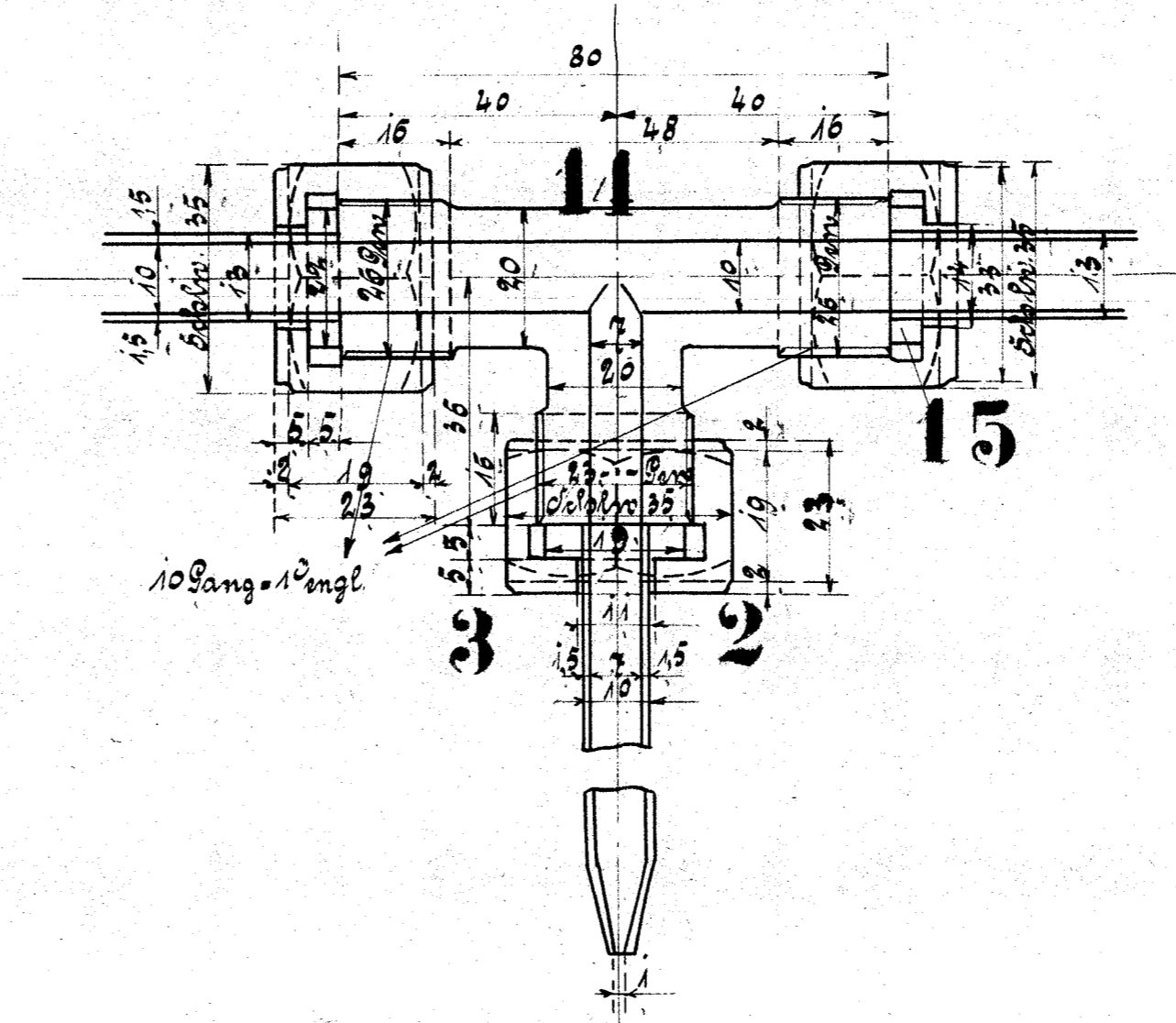
Selbstschlitten auf Schraubzapfen



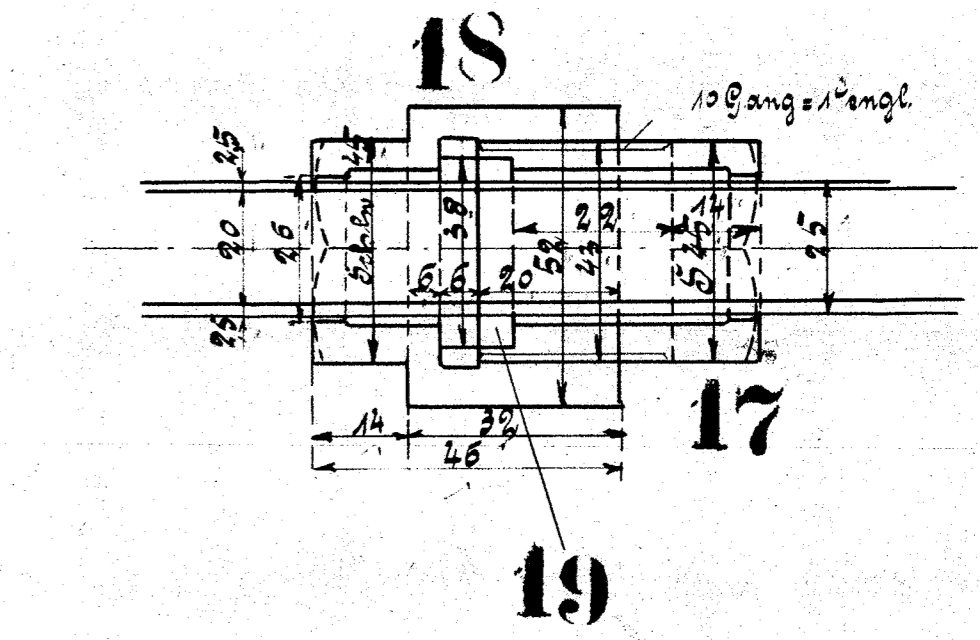
Verzahnungsdraht am Zylinder



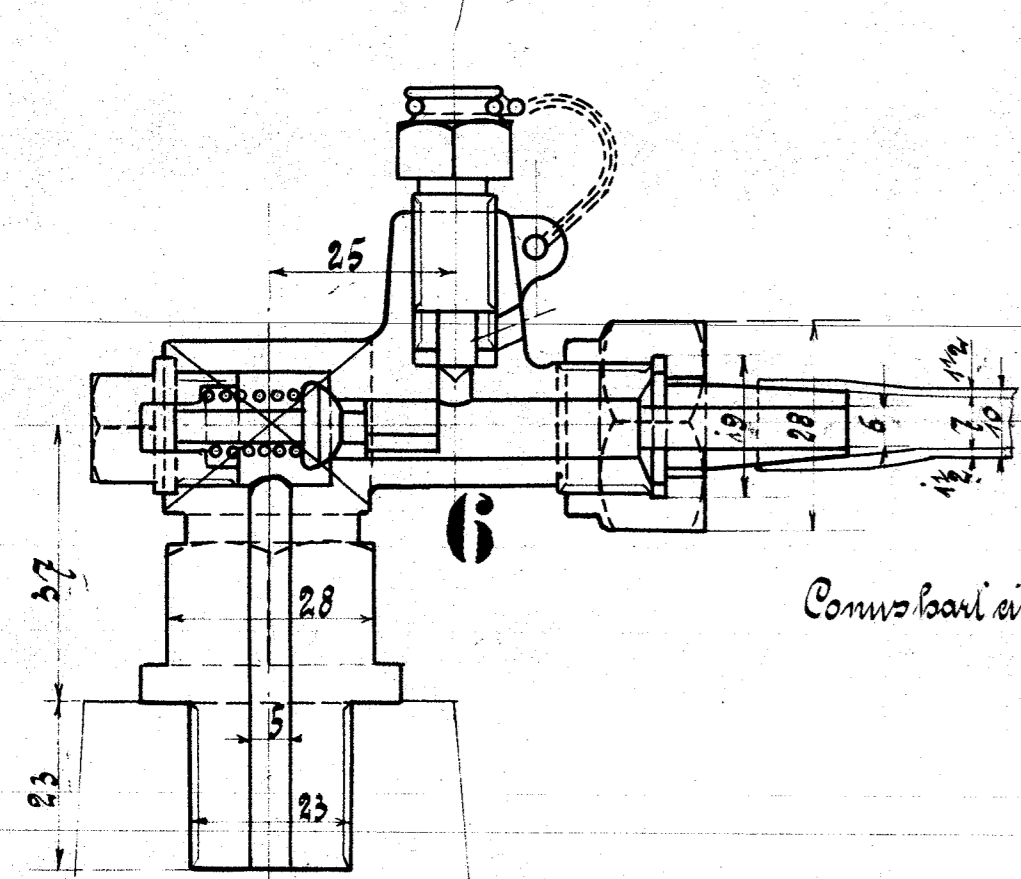
T-Stützen für Dampfzylinder



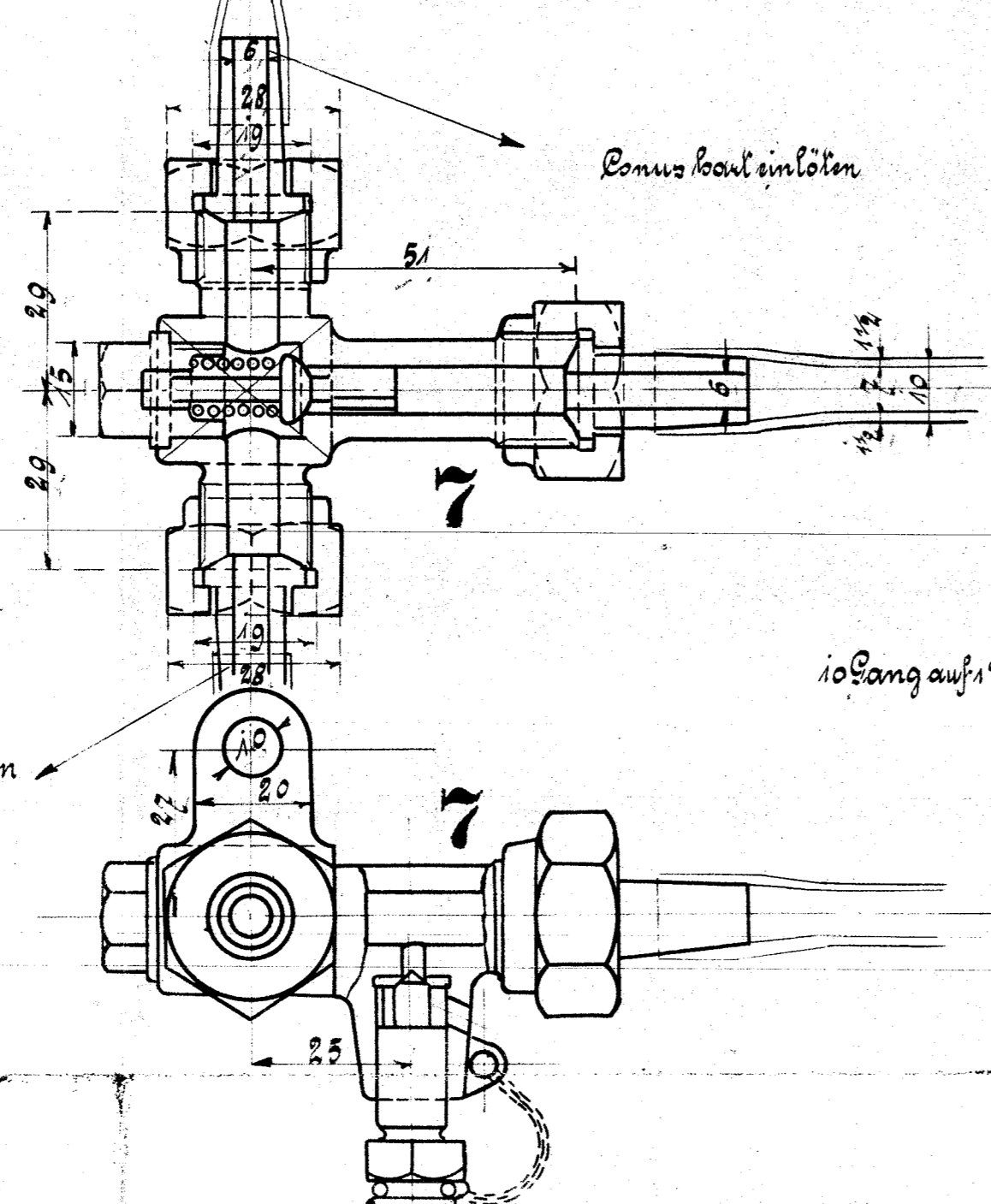
Verzahnung für Dampfleitung zur Turbine



Rückschlagventil am Zylinder



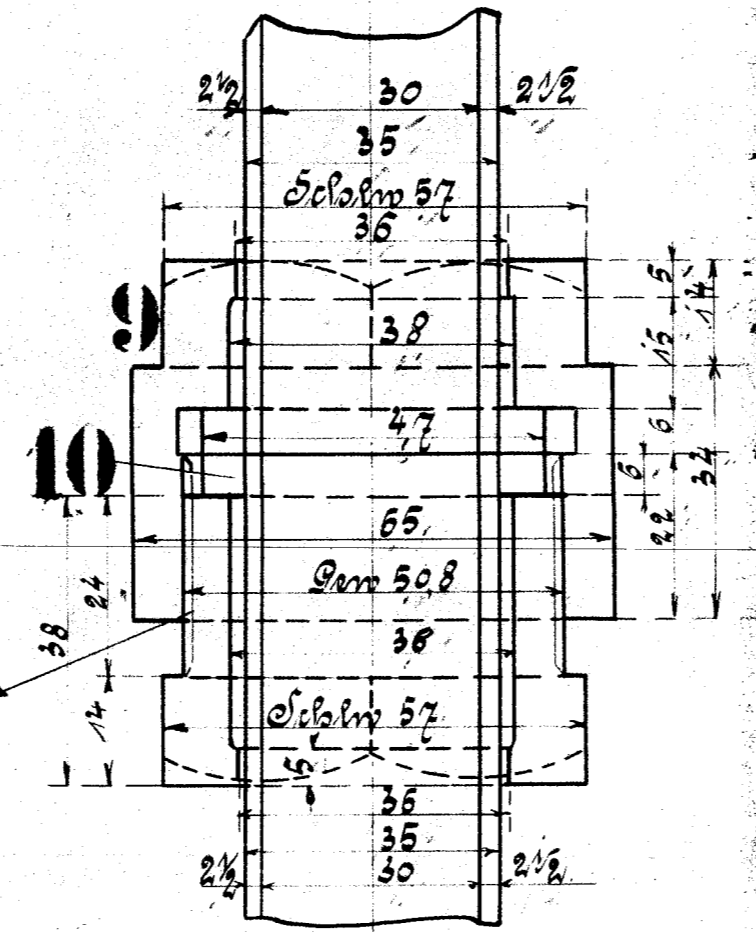
Rückschlagventil m. Abweiger



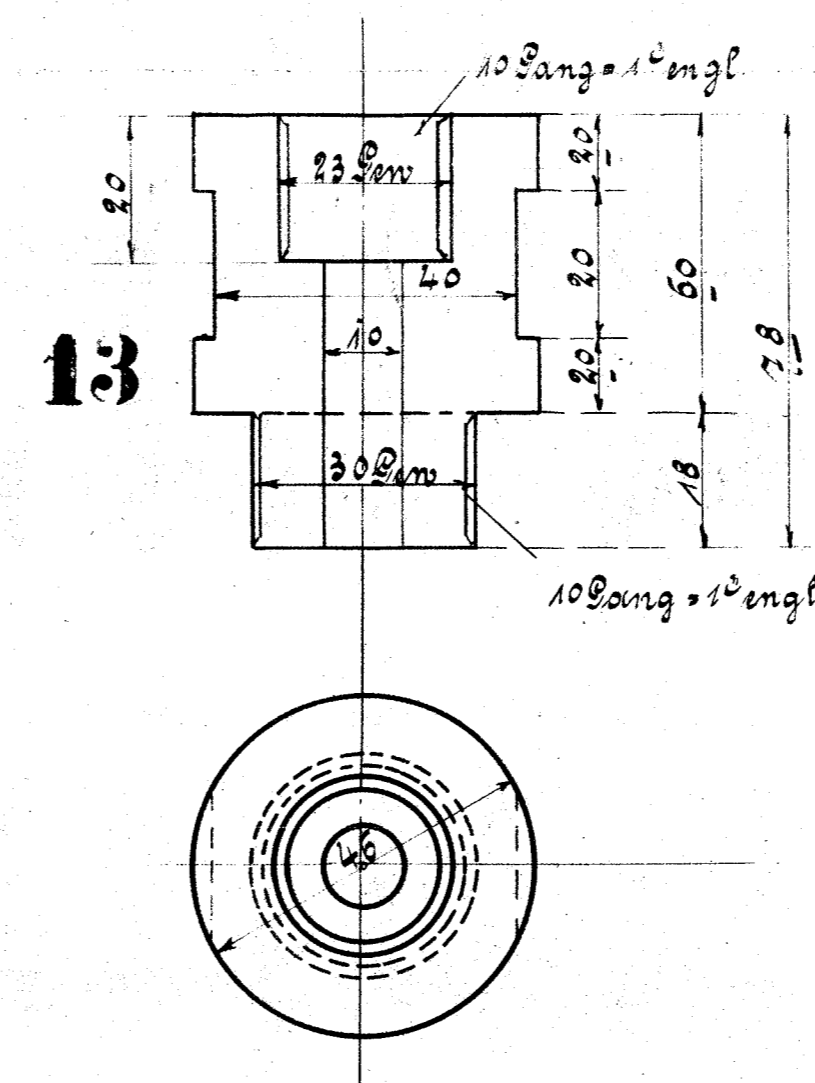
Conus hart anlöten

Conus hart anlöten

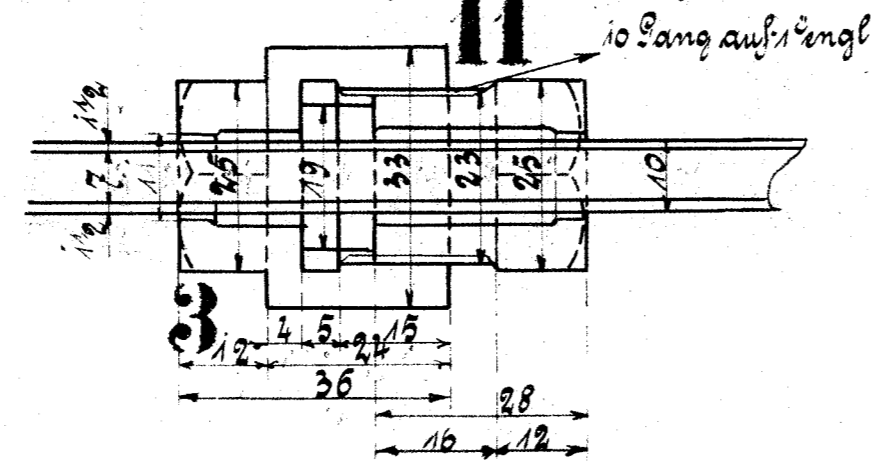
Verzahnung für Schieberbohrer



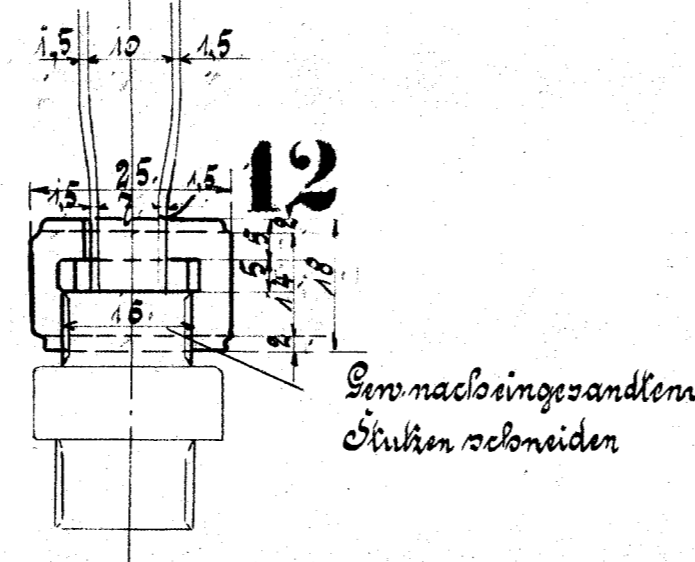
Unterstütz. f. Drosselmannometerventil



Verzahnung f. Schmierleitung



Stützen am Ölgefäß



Stückzahl	Benennung	Nummer	Material	Werkstatt	Material-Bestimmung für eine Lokomotive		Fertig-Gewicht kg.
					Zeichen	Dimensionen und Modellzeichen	
4	Selbstschlitten		St-6				
5	Abfallmuller		St-8				
17	Stützringe		St				
2	Verzahnungsdraht		St-6				
2	Rückschlagventil		St-8				
2	mit Abweiger		"				
2	Stützen		"				
4	Abweigermuffen		"				
3	Stützringe		St				
11	Verzahnungen		St-8				
1	Abweigermuller		"				
1	Unterstütz. f. Drosselmannometerventil		St-6				
1	T-Stützen		St-8				
2	Abfallmuller		"				
2	Stützringe		St				
1	Stützen		St-8				
1	Abweigermuller		"				
2	Stützringe		St				

HENSCHEL & SOHN  
CASSEL

Die Stützen & Verzahnungen

zu den 1 C. Tender-Lokomotiven

für die Halden-Sudbahnen, Halden

Fabr.-Nr. 10695/96

Anordnung 23c 58