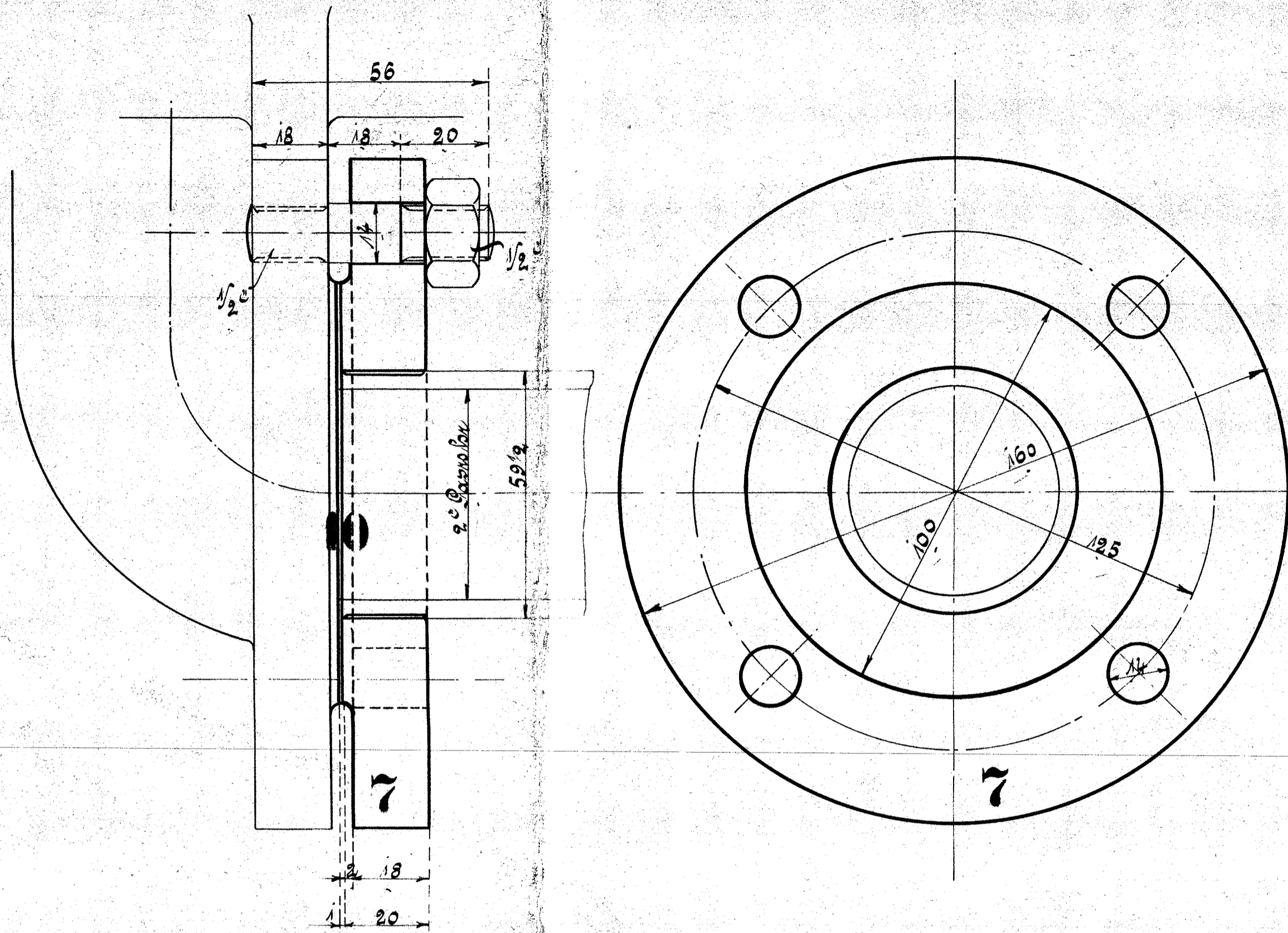
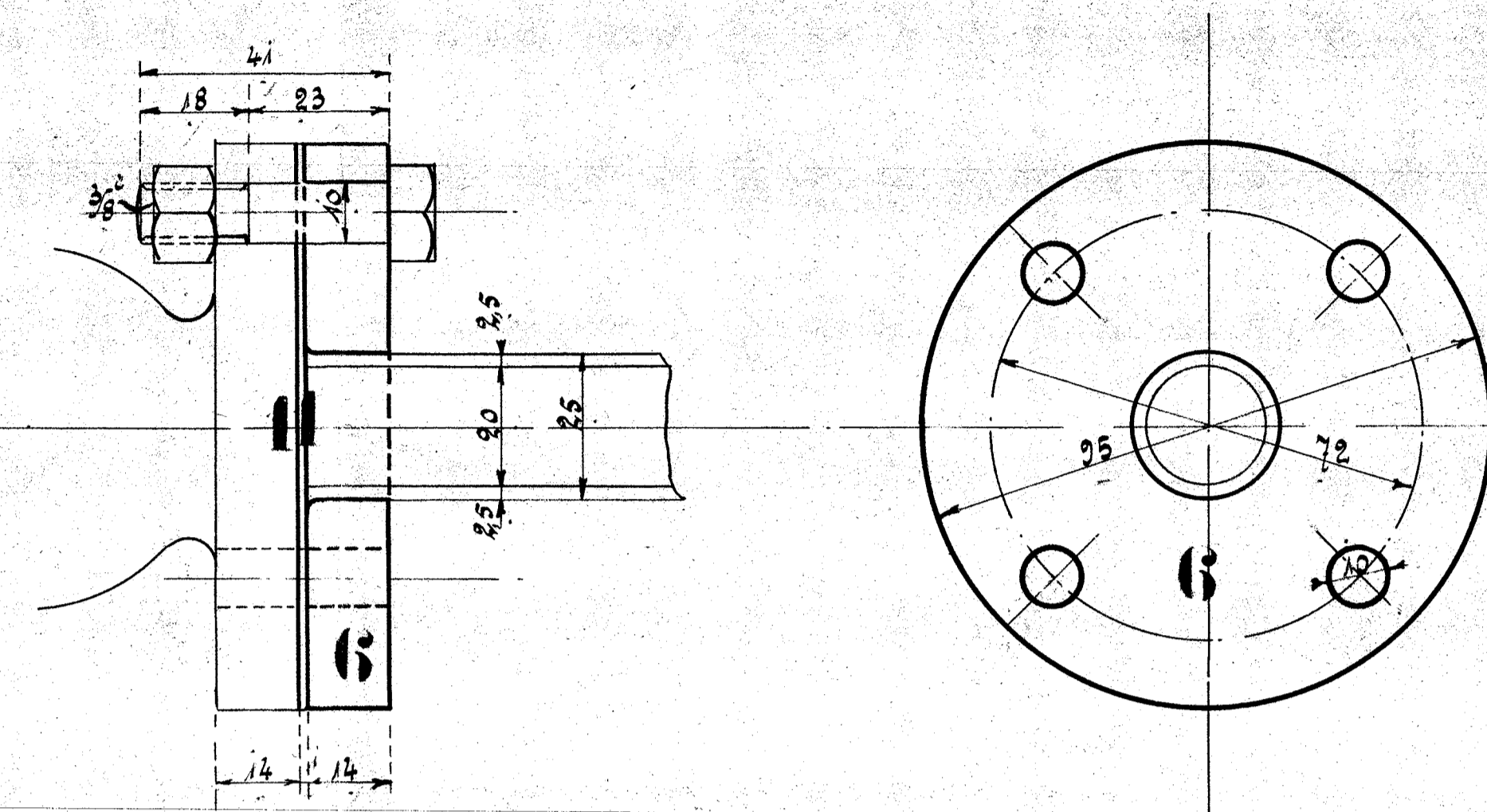


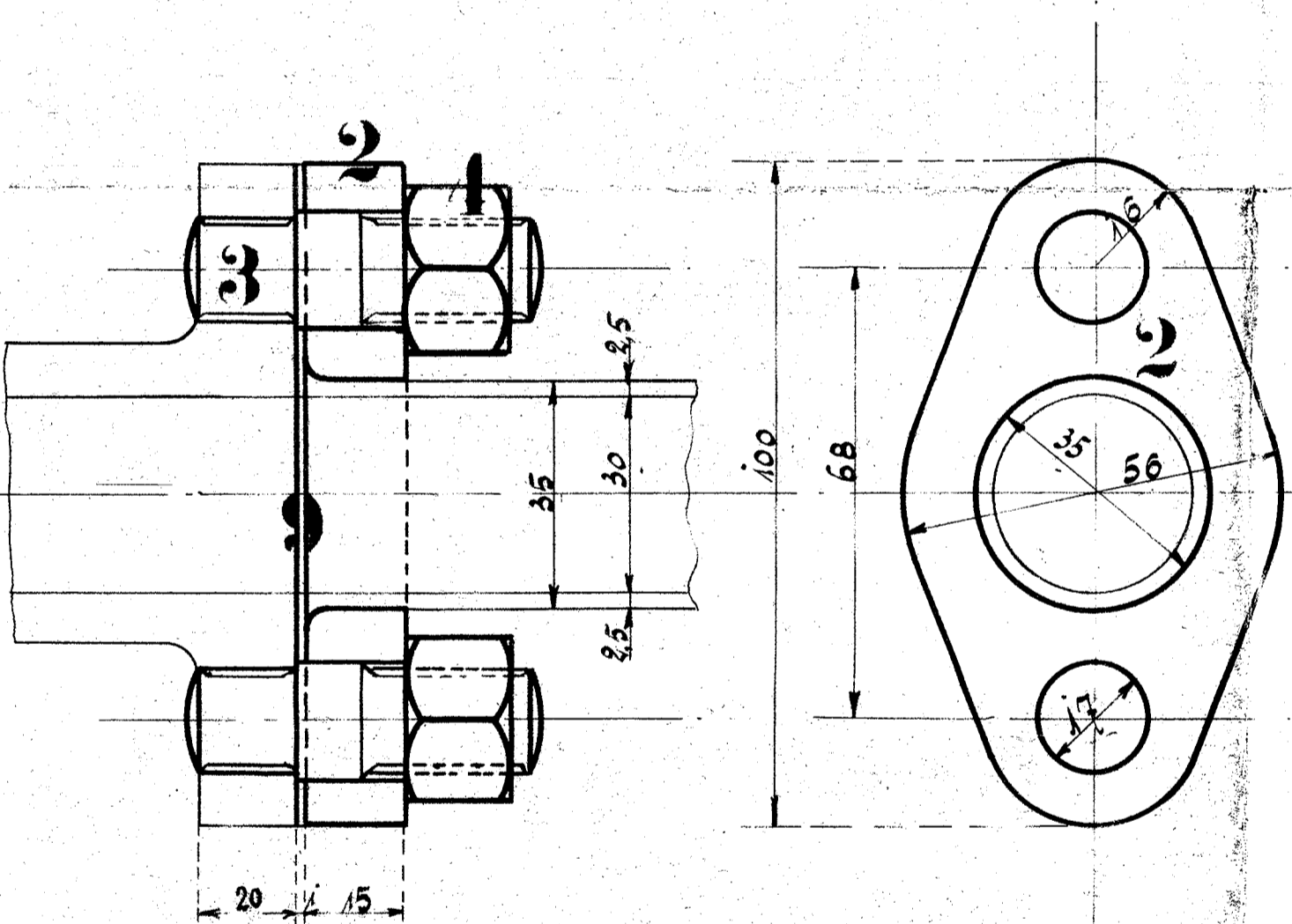
Flansch am Injektor für Dampfboiler.



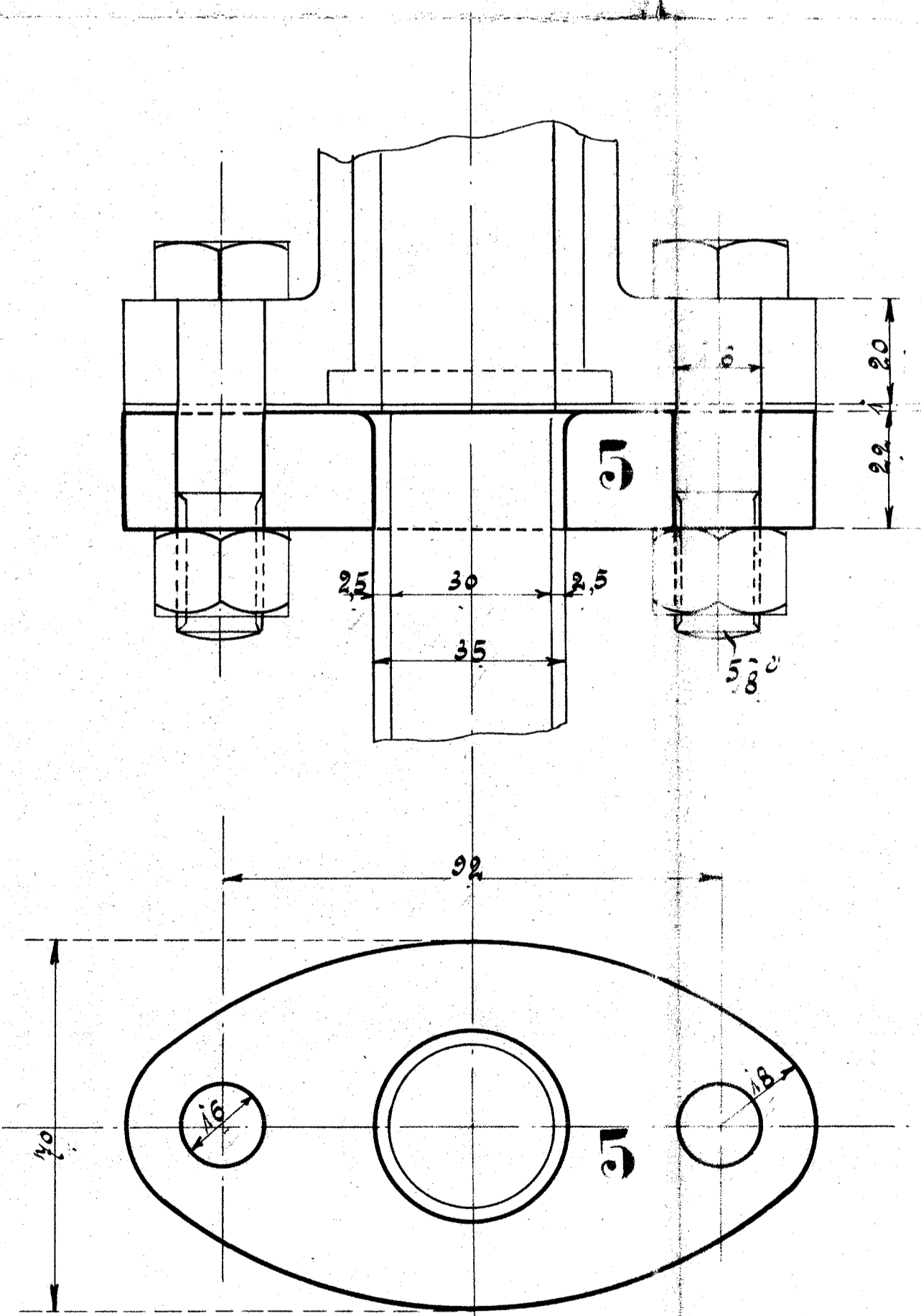
Flansch an Dampfmaschine für Abdampfboiler.



Flansch an Dampfmaschine für Dampfboiler.



Flanische am Injektor für Saug-Dreh- u. Schlabboiler.



Flansch am Besenboiler für Drehboiler.

Ausführung für eine Lokomotive.				Material-Bestellung für eine Lokomotive.		Fertig-Gewicht.	
Stückzahl	Benennung	Nummer	Material	Bemerkung	Zeichn. Pos.	Dimensionen und Modellzeichen	kg:
2	Flanische		St. 5.				
6	" " "		" "				
16	Stiftschrauben		" "				
16	Mutter dazu		" "				
1	Flanische		" "				
1	" " "		" "				
2	Dichtungen		Gehwei.				
6	" " "		" " "				
1	" " "		" " "				
1	" " "		" " "				

HENSCHHEL & SOHN
CASSEL

Flanische für Injektor u. Turbine
zu den 10-Tender-Lokomotiven
für die Hording-Südbahnen Hording
Fabr. No: 10695/96
Zeichnung No: 11