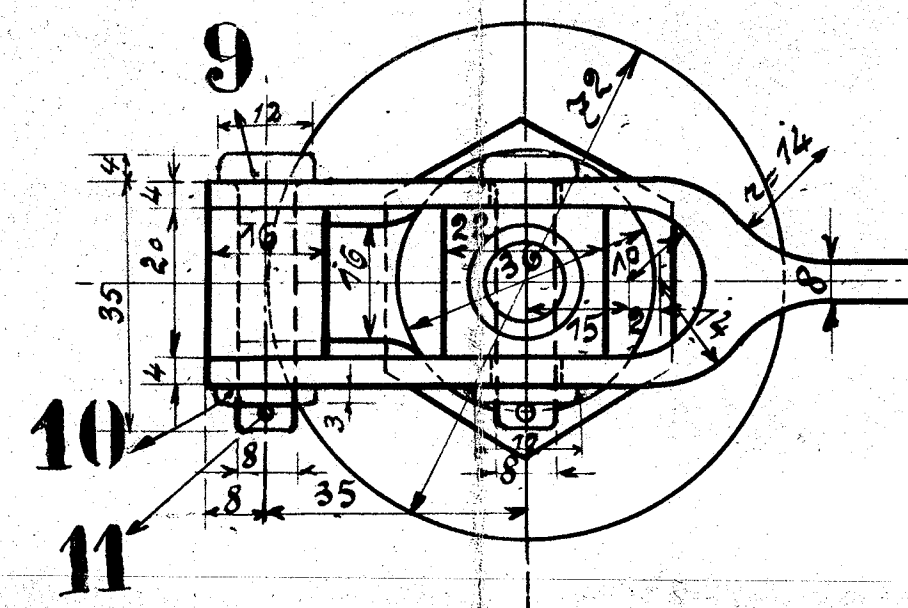
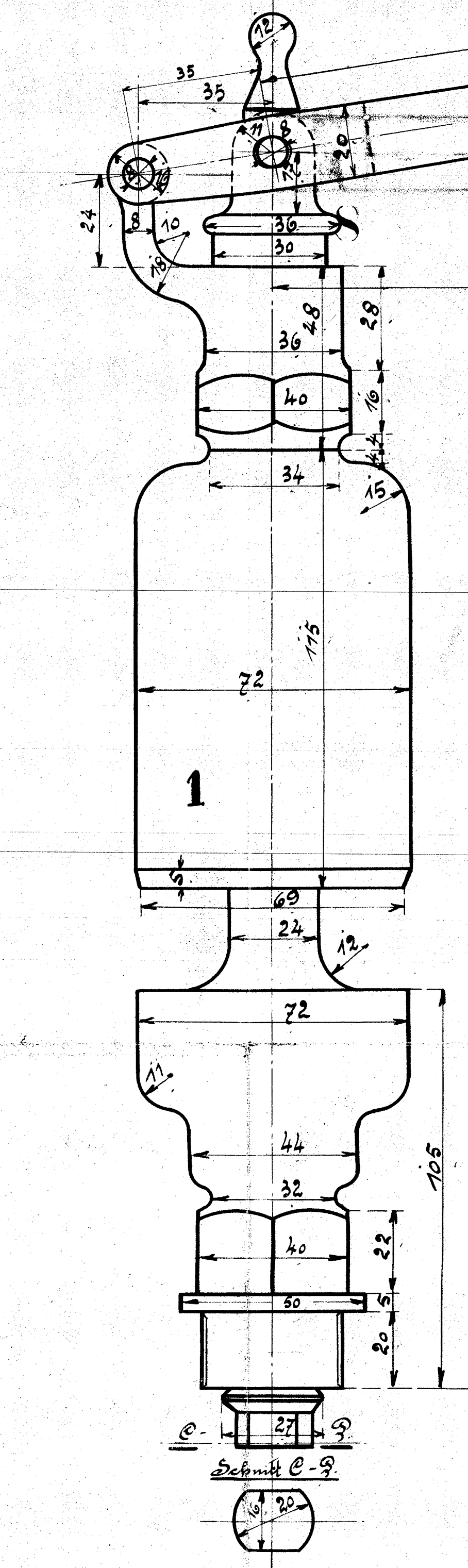
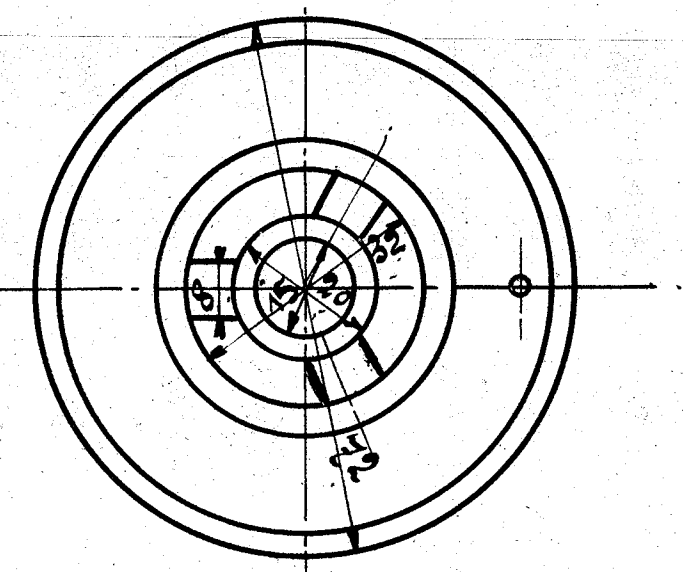


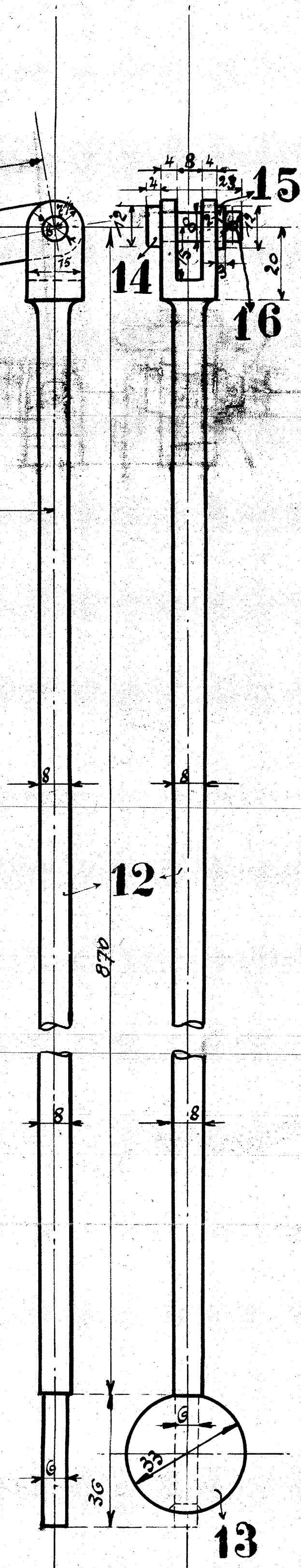
Schnitt A-B



4

450

450



Ausführung für eine Lokomotive.

Stückzahl	Benennung	Nummer	Material	Bemerkung	Material-Bestellung für eine Lokomotive		Sortier-Gewicht
					Zeichn. Pos.	Dimensionen und Maßzahlen	
1	Glocke	1	R. G.				
1	Ventil	2	"				
1	Feder	3	Stahl				
1	Keibel	4	Fl. G.				
1	Führung f. Ventilstift	5	R. G.				
1	Unterteil	6	" "				
1	Oberteil	7	" "				
1	Deckel	8	" "				
2	Bolzen	9	Fl. G.				
2	Scheiben	10	" "				
2	Spolnte	11	" "				
1	Zugstange	12	" "				
1	Angel	13	R. G.				
1	Bolzen	14	Fl. G.				
1	Scheibe	15	" "				
1	Spolnte	16	" "				

HENSCHIEL & SOHN
CASSEL

Dampfheife
zu den 1/2'igen Tender-Lokomotiven
der Holding und Bahnen.
Fabr.-No 10695-96. Zeichnung No 43