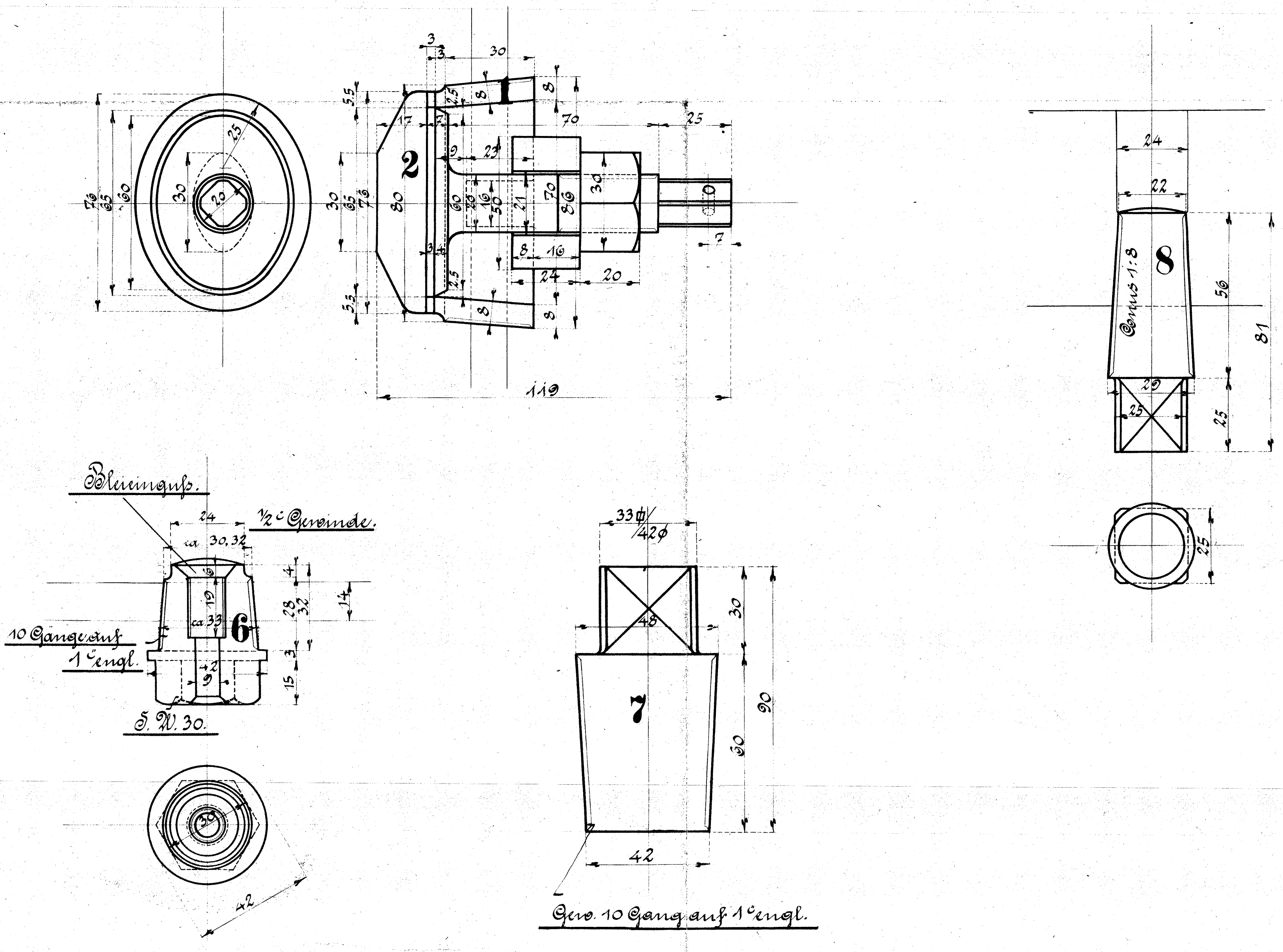


Stk. Zahl	Benennung	Ausführung für 1 Lokomotive.			Materialbestellung für 1 Lok.	
		Öffnung	Material	Stückzahl	z. 205	Dimensionen u. Modellzeichen.
10	Lokenfutter	1	R. G.			
10	Sitze	2	R. G.			
10	Abstreife	3	" "			
10	Wälzen 20:6	4	" "			
10	Ringe	5	Stk.			
2	Schmelzpfropfen	6	R. G.			
2	Reinigungsbohlen	7	R. G.			
8	"	8	" "			



Reinigungsbohlen, Schrauben und
Schmelzpfropfen.

für die Halding-Eisenbahnen, Halding.

Fabr. 202 10695/96