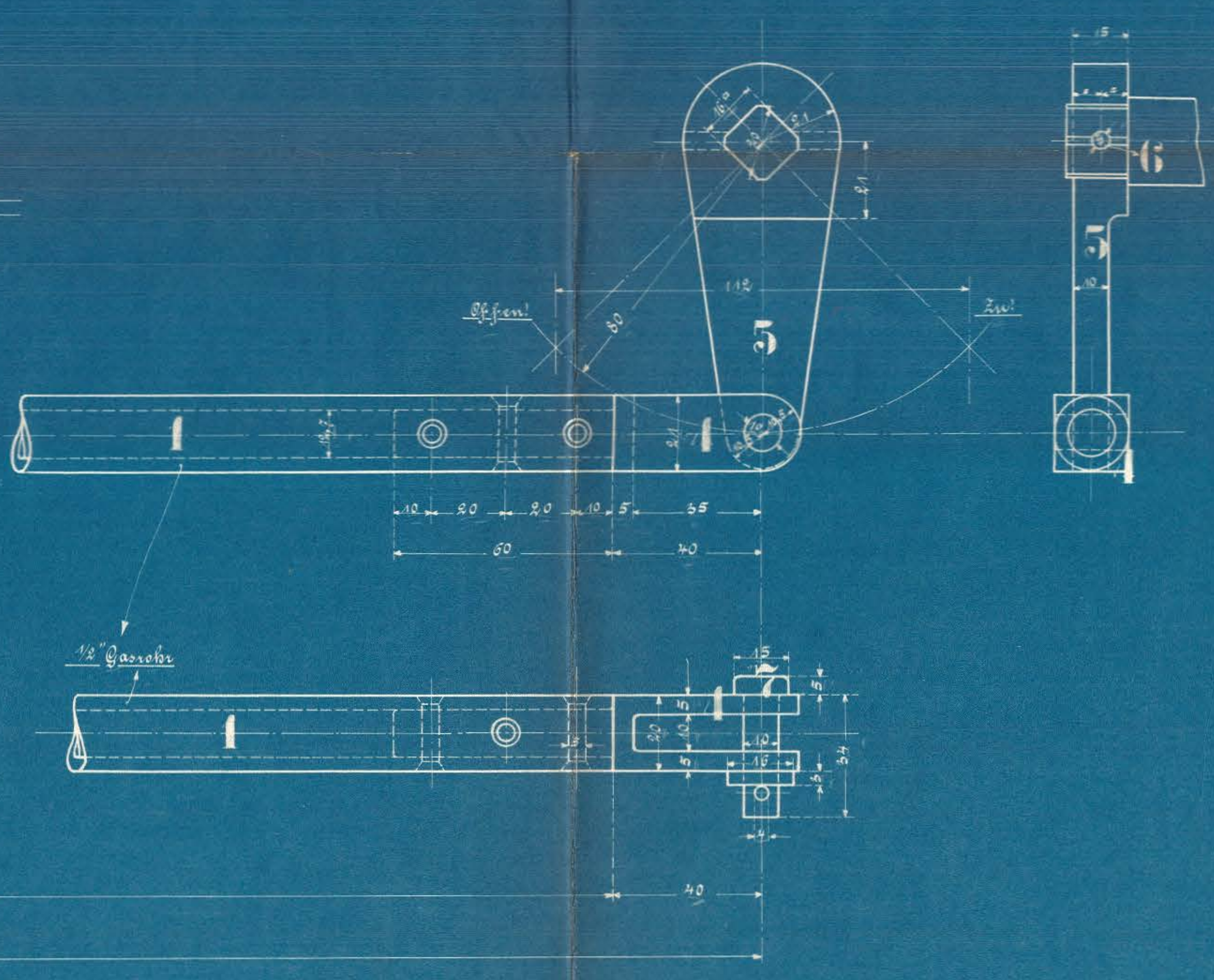
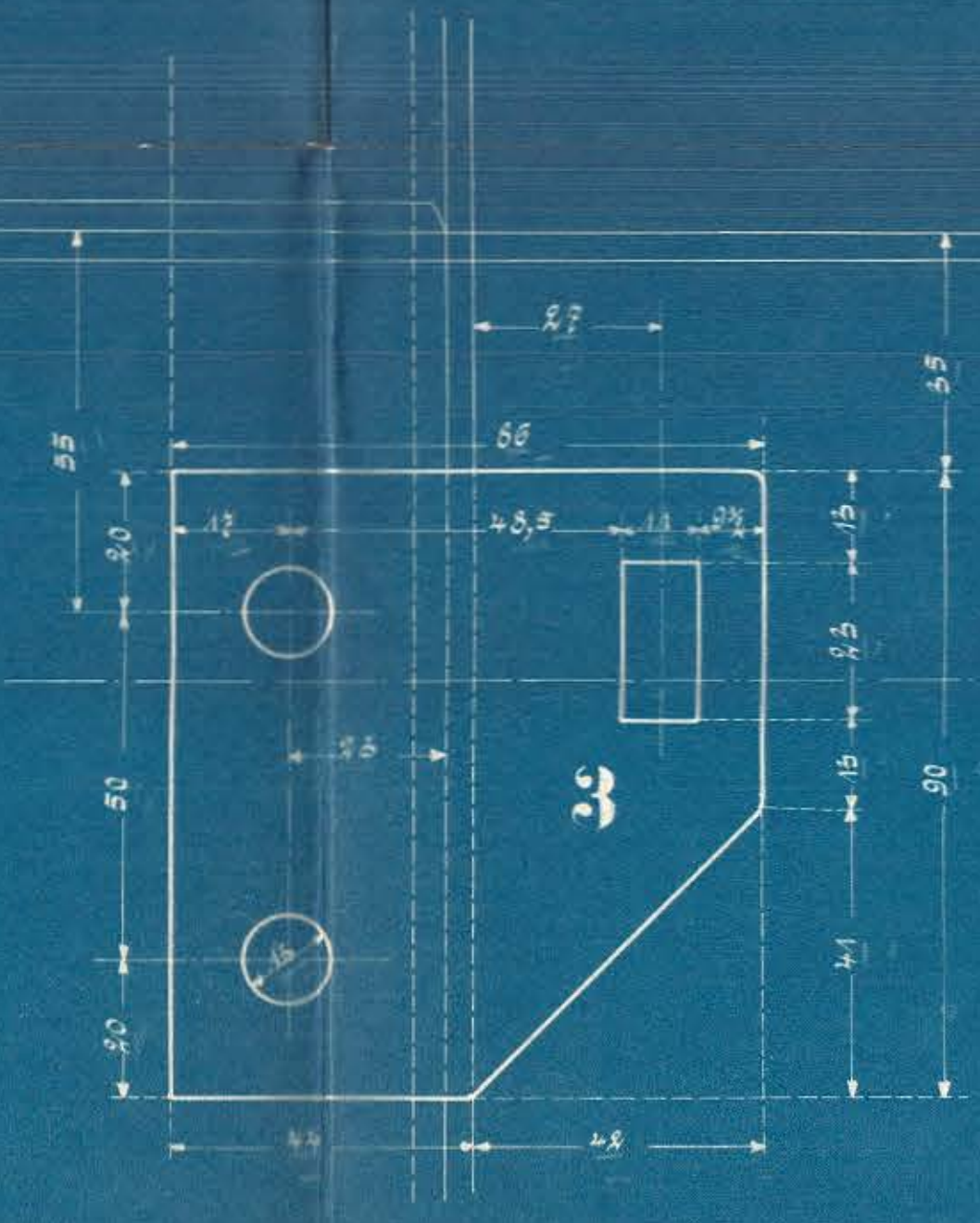
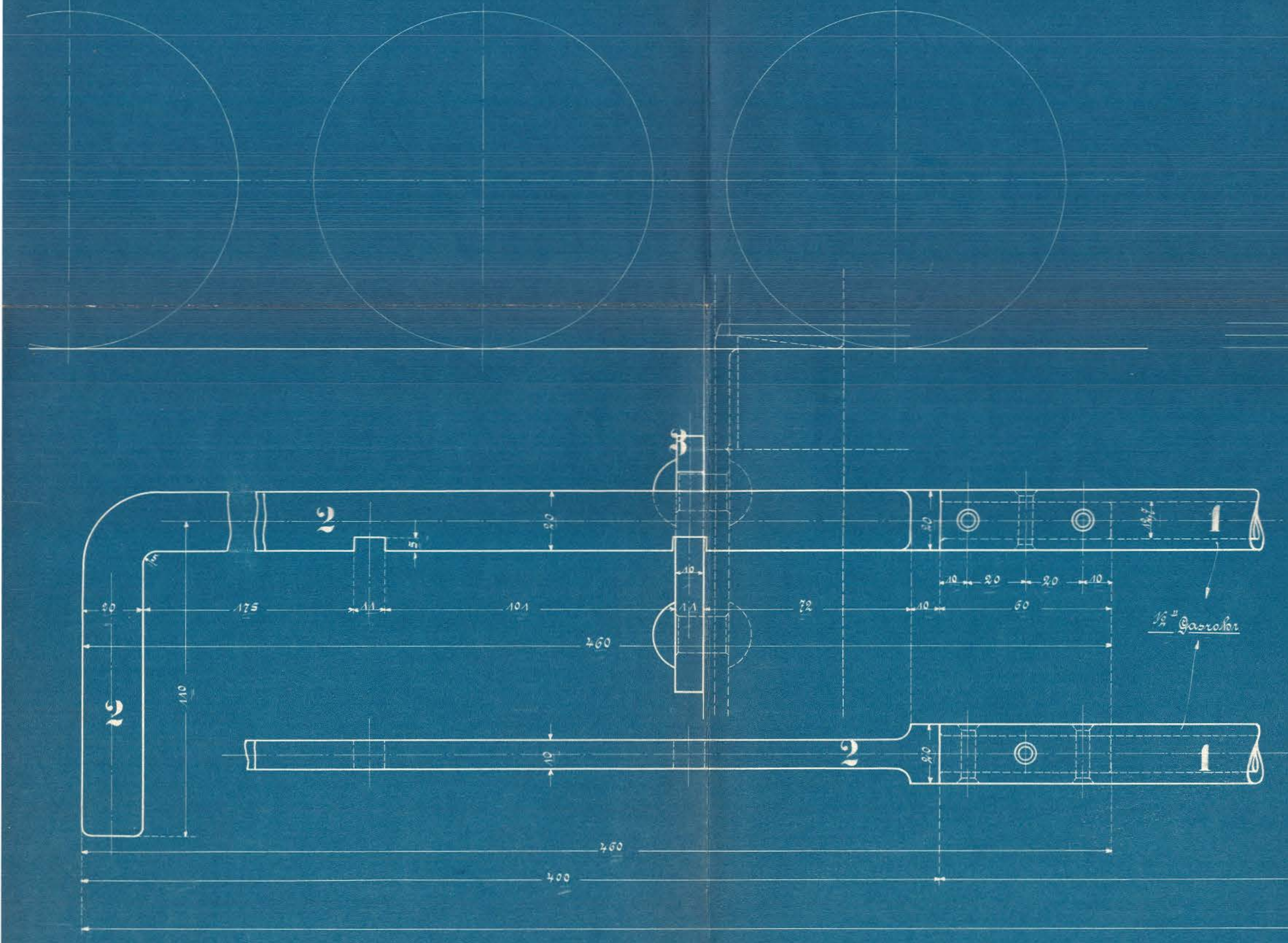


Ausführung für eine Lokomotive.					Material Bestellung für eine Lokomotive		Fertig Gewicht
Stück zahl	Benennung	Nummer	Material	Werkstatt	Zeichn. Diam.	Dimensionen und Modellzeichen	kg.
1	Gasrohr 1/2 L.W.	1	St. E.				
1	Handgriff	2	" "				
1	Führung	3	" "				
1	Gabelstück	4	" "				
1	Stempel	5	" "				
1	Stift	6	" "				
1	Bolzen m. Scheibe u. Splint	7	" "				



HENSCHKE & SOHN
CASSEL

Zug zum Rauchkammerputzbohrer
zu den C-Tender-Lokomotiven
für die Koldingstädterbahn, Kolding.