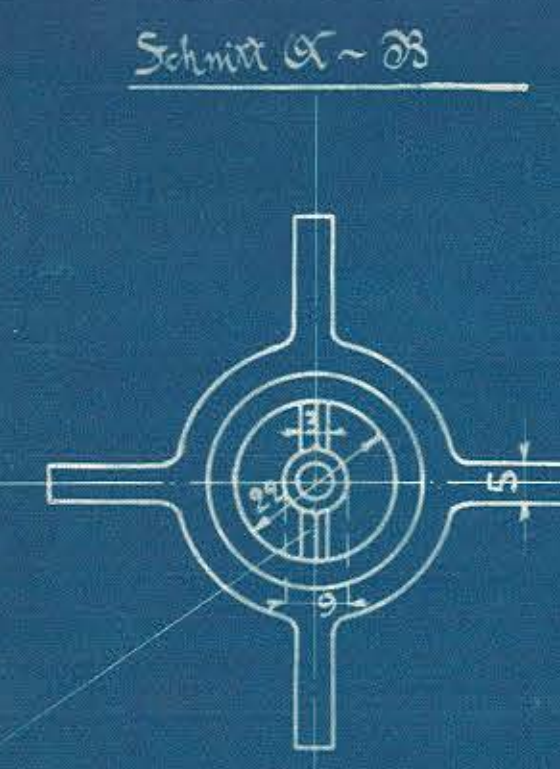
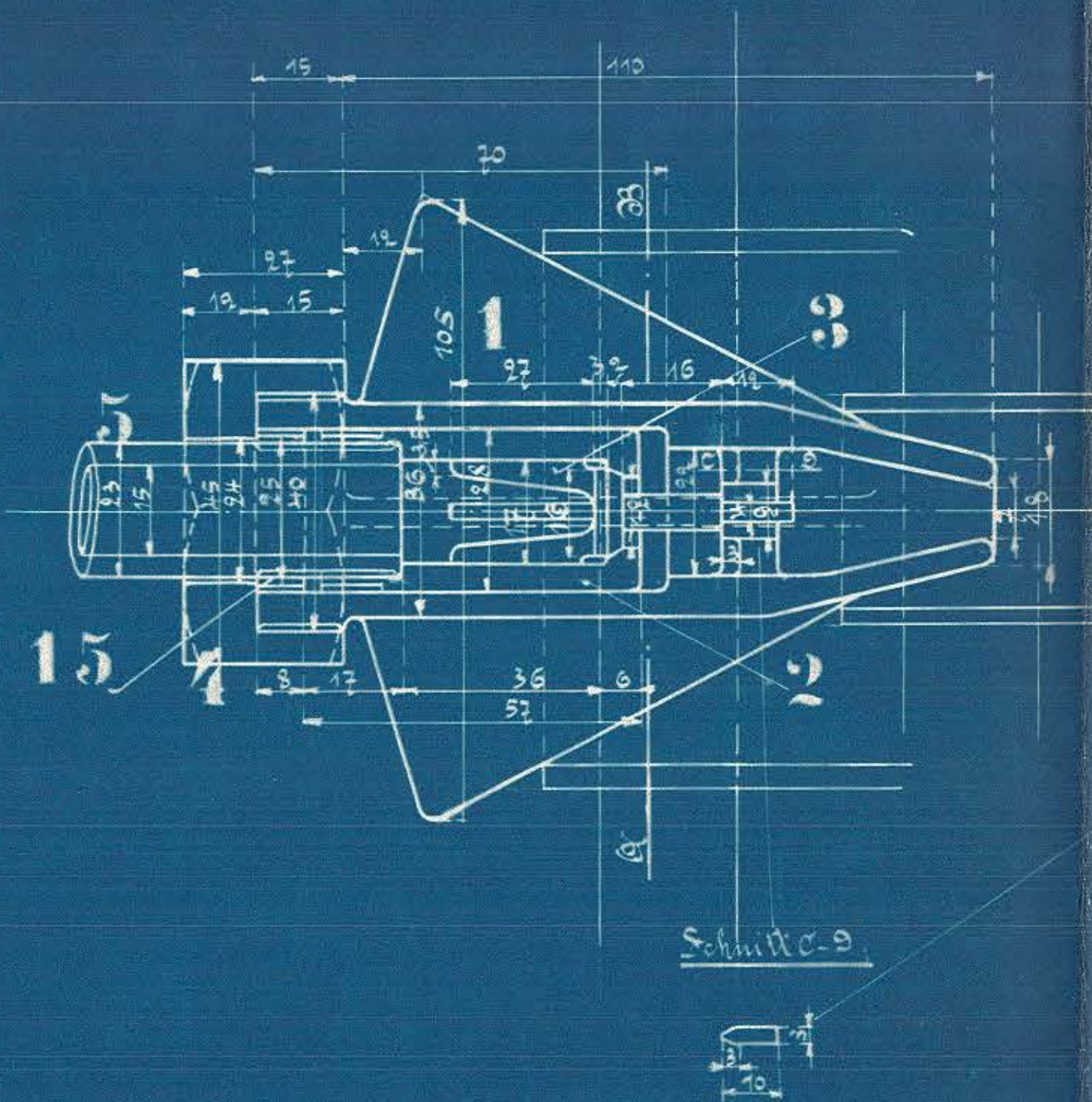


Ausführung für eine Lokomotive

Stückzahl	Benennung	Nummer	Material	Benennung	Material, Bestellung für Lokomotive Festst. und Dimensionen und Modellgrößen
1	Nebelgehäuse	1	R. G.		260d. 4 1/2 Fr. 954 1/2
1	Führungsgehäuse	2	"		" 1 1/2 Fr. 2852 1/2
1	Stenillkapfel	3	"		" 1 Fr. 735 1/2
1	Stenill	4	"		260d. 4 1/2 Fr. 735 1/2
1	Spindel 5 1/2"	5	St. 6		
1	"	6	"		
1	" T. Stück	7	"		
1	Lappen	8	"		
1	Stollenwelle	9	"		
1	"	10	"		
2	Stäben	11	St. 6		
2	Stange	12	St. 6		
2	Ringe	13	St. 6		
1	Stütze	14	St. 6		
1	Regenmutter	15	R. G.		



17/2 1910.
W. W. W. W.

Robrblowapparat

zu den 1/2 Fr. 2000

für die Holding Südbahnen, Holding.
Fabr. No. 10695/6.