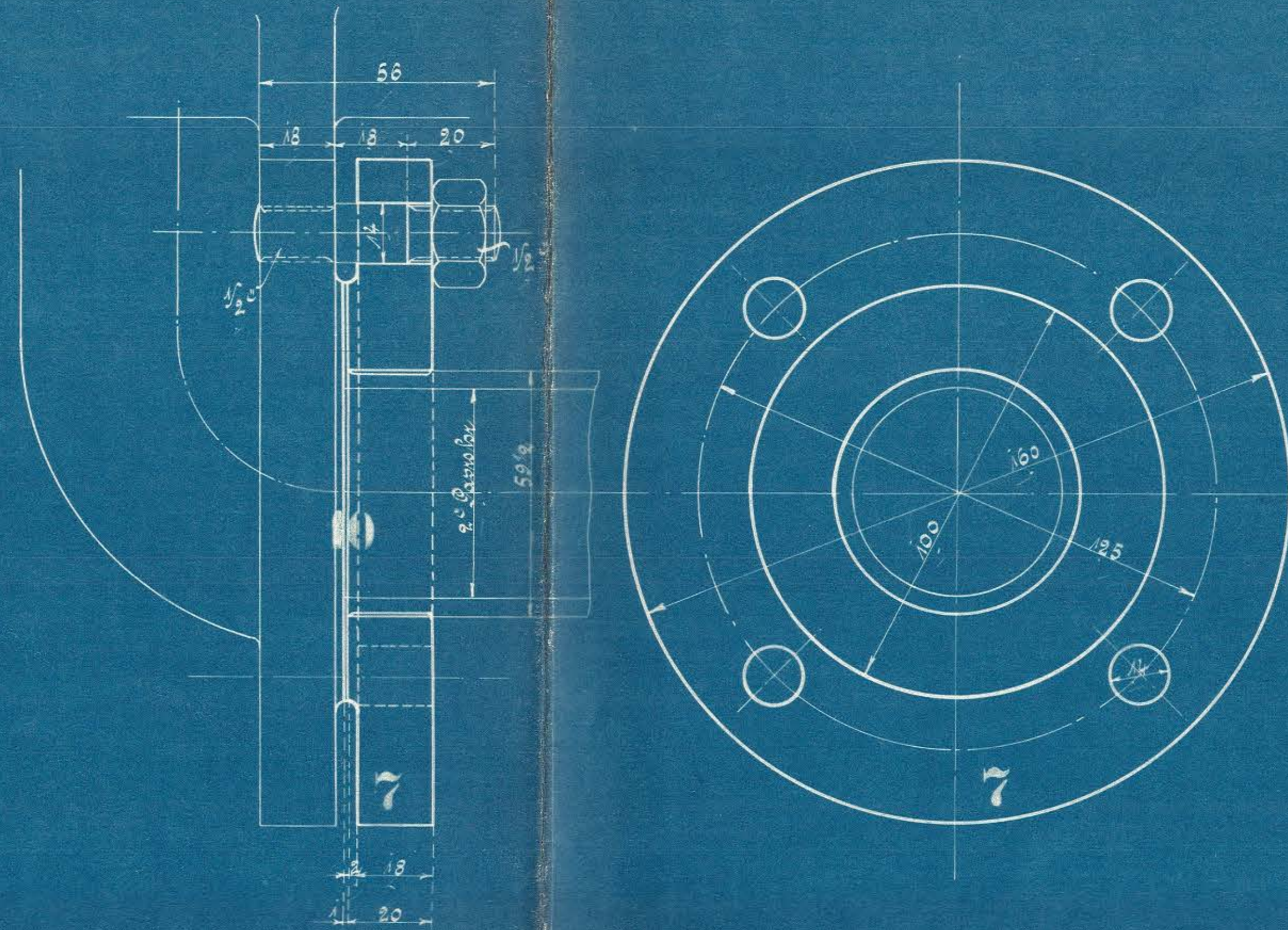
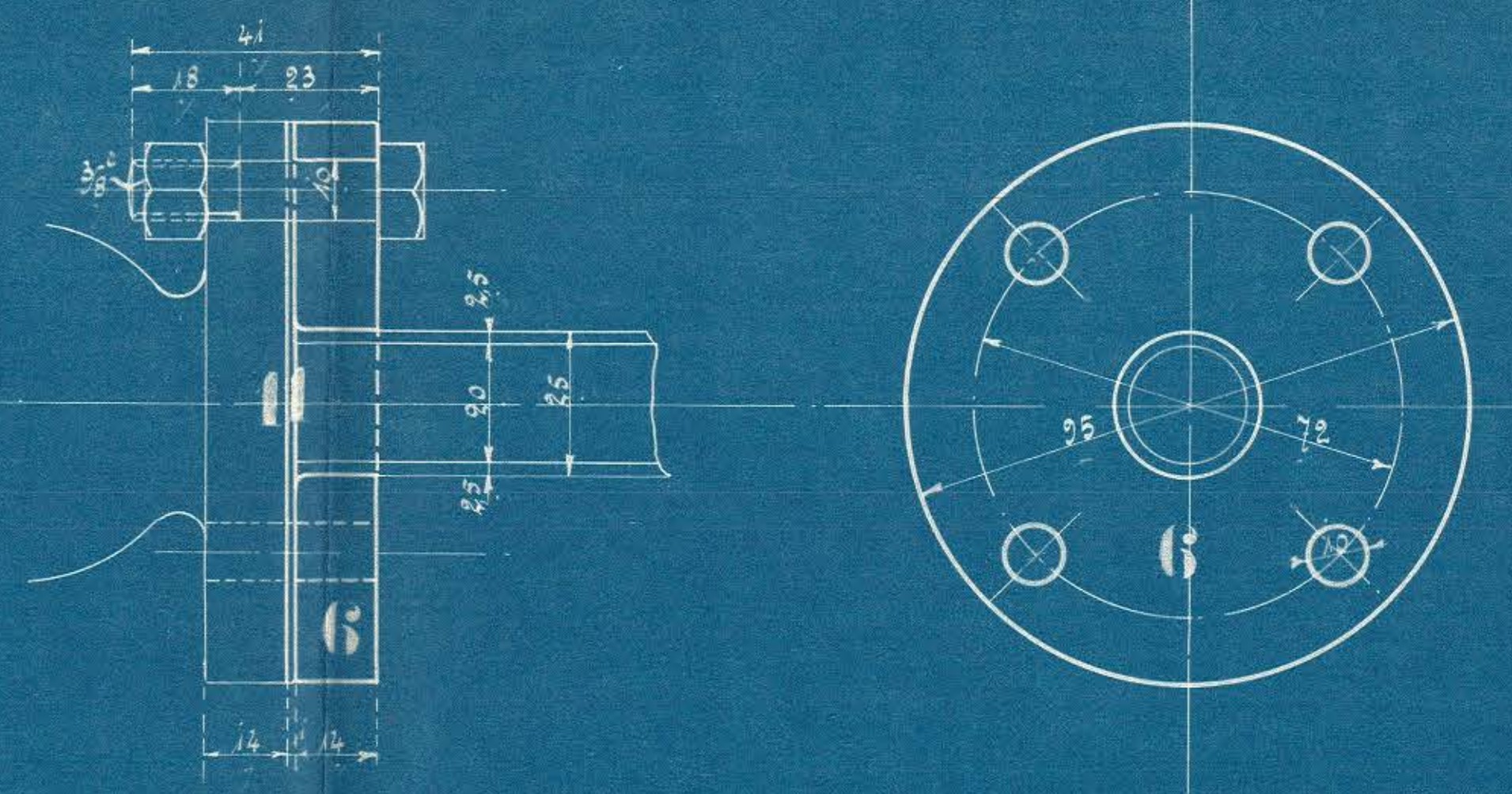


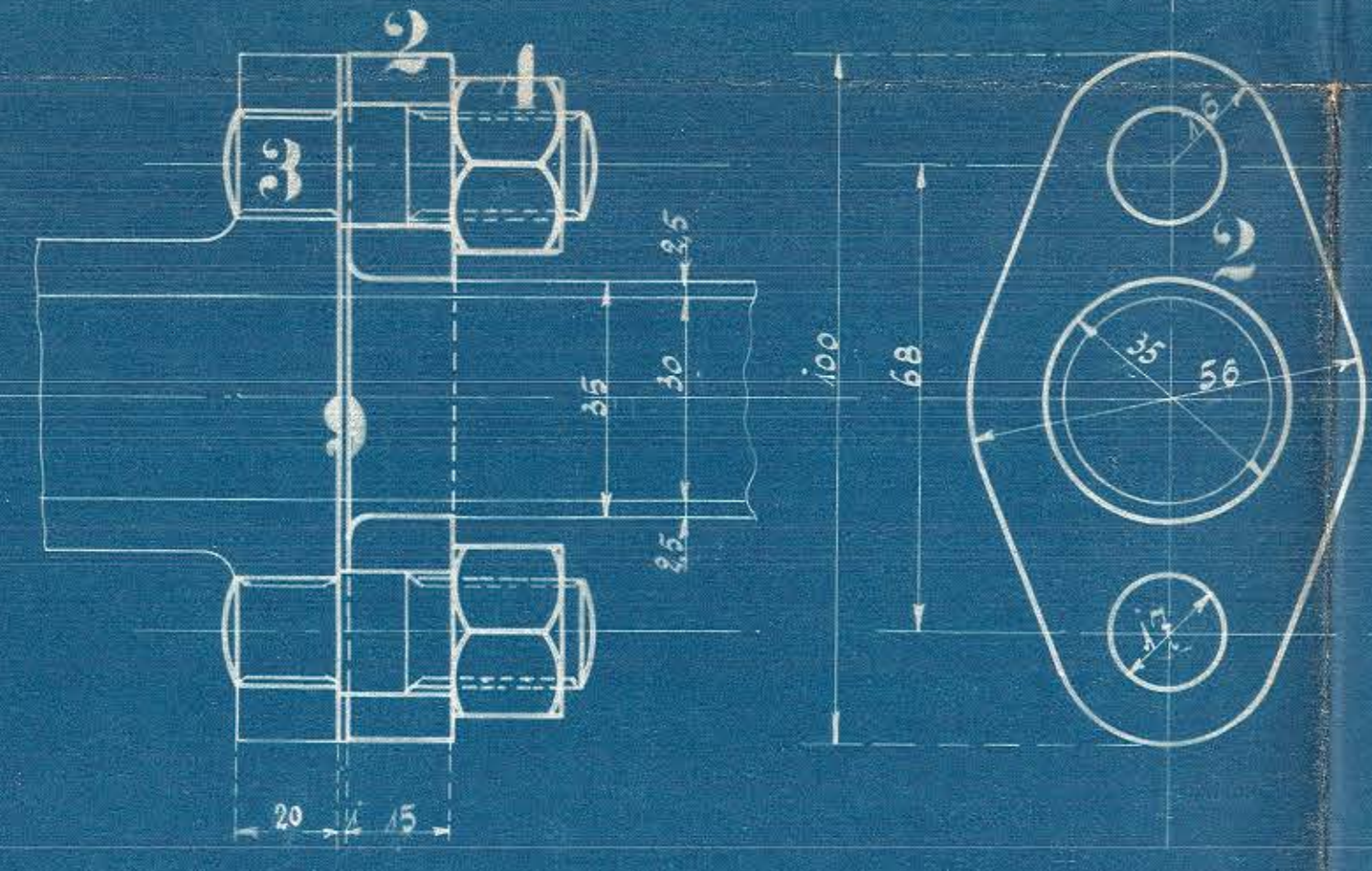
Flanzen am Zylinder für Dampfboiler.



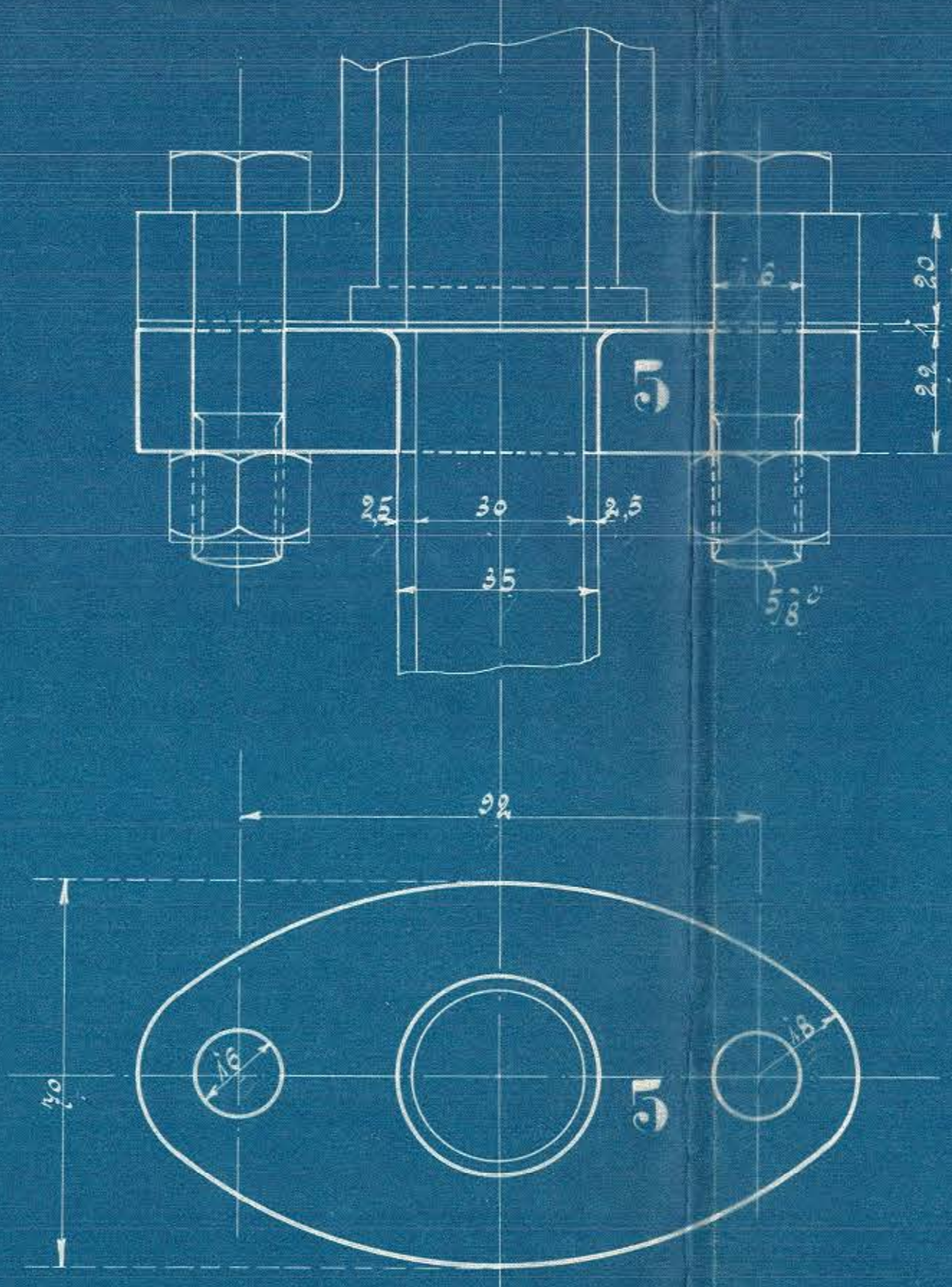
Flanzen an Dampfmaschine für Abdampfboiler.



Flanzen an Dampfmaschine für Dampfboiler.



Flanzen am Zylinder für Saug-Druck- oder Ölboilerboiler.



Flanzen am Zylinder für Saug-Druckboiler.

Stückzahl	Ausführung für eine Lokomotive.				Material-Bestellung für eine Lokomotive.		Fertig-Gewicht kg:
	Benennung	Nummer	Material	Bemerkung	Zeichens-Part	Dimensionen und Modellzeichen	
2	Flanzen	1	St. B.				
6	" "	2	" "				
16	Stiftschrauben	3	" "				
16	Drüsenelast.	4	" "				
1	Flanzen	5	" "				
1	" "	6	" "				
2	Druckungen	7	St. B.				
6	" "	8	" "				
1	" "	9	" "				
1	" "	10	" "				

HENSCHHEL & SOHN
CASSEL

Flanzen für Zylinder & Turbine
zu den I. C. Sender- Lokomotiven
für die Abding- Ölboiler- Abding
Fabr No: 10695/96
Zeichnung No: 111