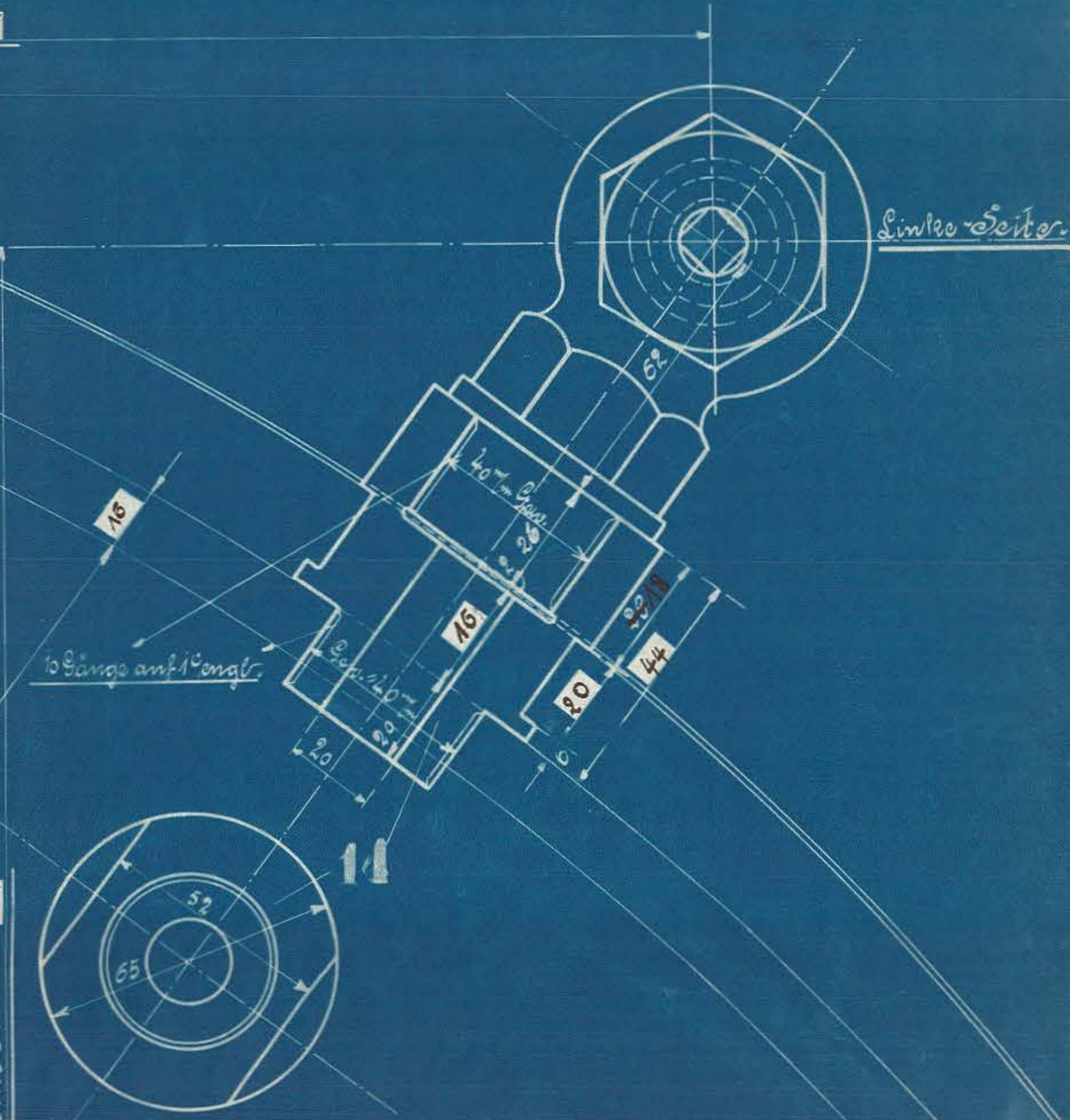
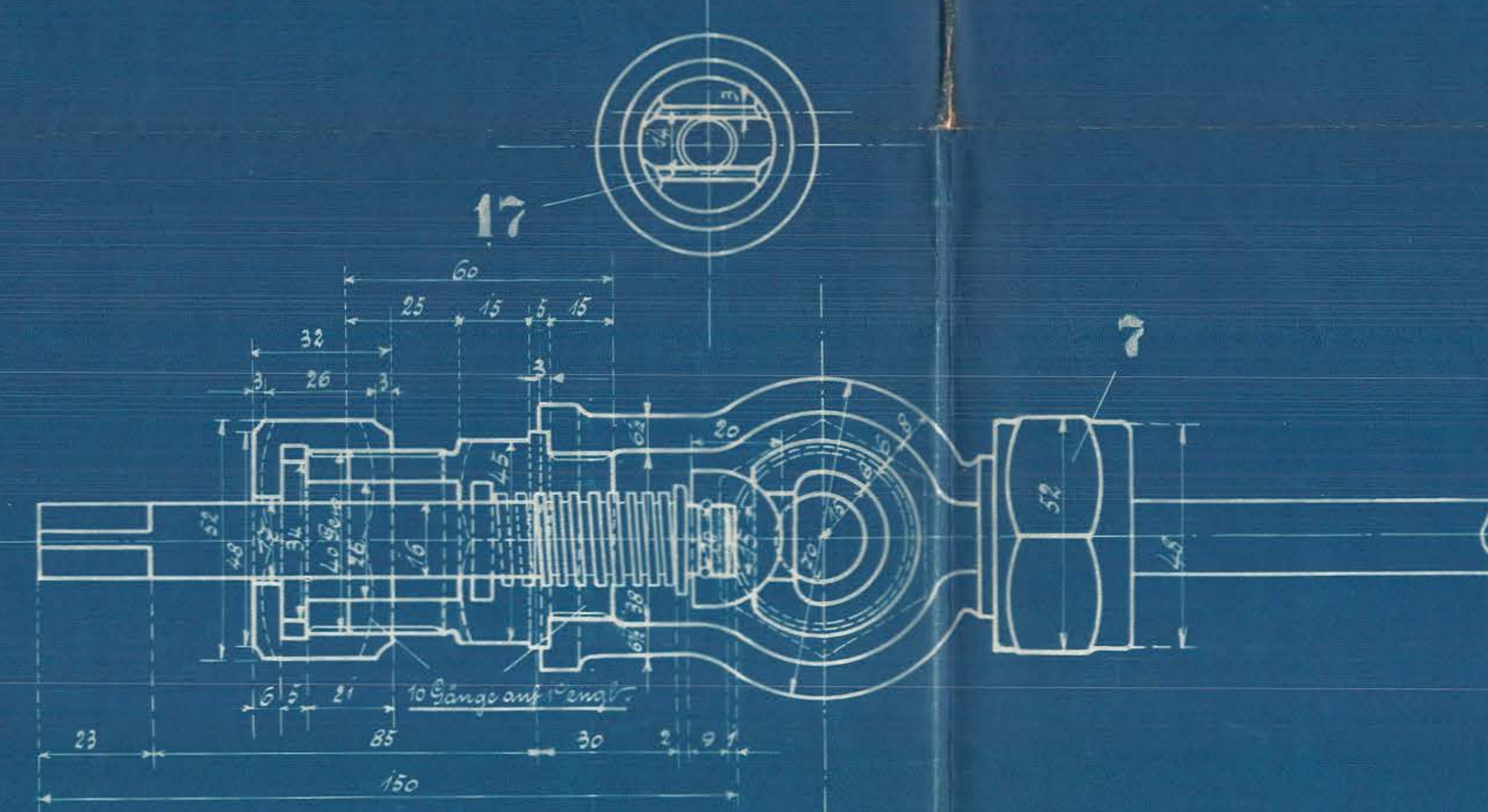


von Sieke Henschel 635



linke Seite



Schrauben u. Nüßtern nach dän. Tabelle!

Ausführung für eine Lokomotive.				Materialbestellung für eine Lokomotive.		Fertig-Gewicht
Stückzahl	Benennung	Nummer	Material	Bemerkung	Dimensionen und Modellzeichen	kg.
1	Ventilgehäuse	1	P. S.			
1	Verrohrung	2	"			
1	Spindel	3	"			
1	Ventil	4	"			
1	Überwurfmutter	5	"			
1	Stopfbüchse	6	"			
1	Überwurfmutter	7	"			
1	Nuß	8	Fl. S.			
1	Längelange	9	"			
1	Stütze	10	"			
1	Handrad	11	G. S.			
2	Schrauben Nüßtern	12	Fl. S.			
1	Schraube Nüßtern, Scheibe	13	"			
1	Unteratz	14	"			
1	Verdichtungsplatte	15	"			
2	Splinte	16	"			
2	Stifte	17	"			
1	Platte	18	"			

HENSCHEL & SOHN
CASSEL

Bläseventil mit Läng.

zu den 1. C - Tender Lokomotiven

für die Helsingforsbahnen Kolding.

Fabrik-Nr. 10695/96

Leistung 47