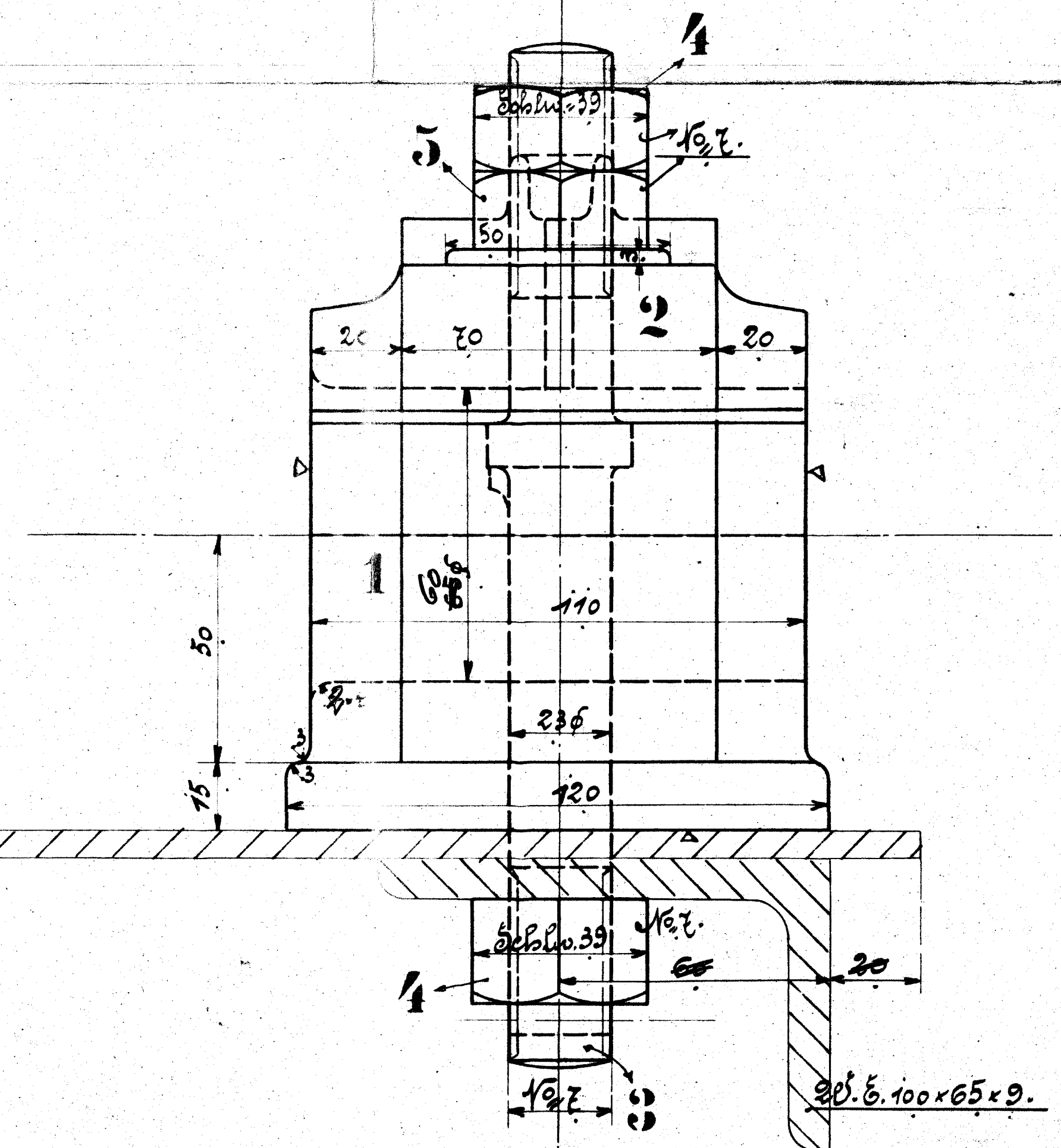
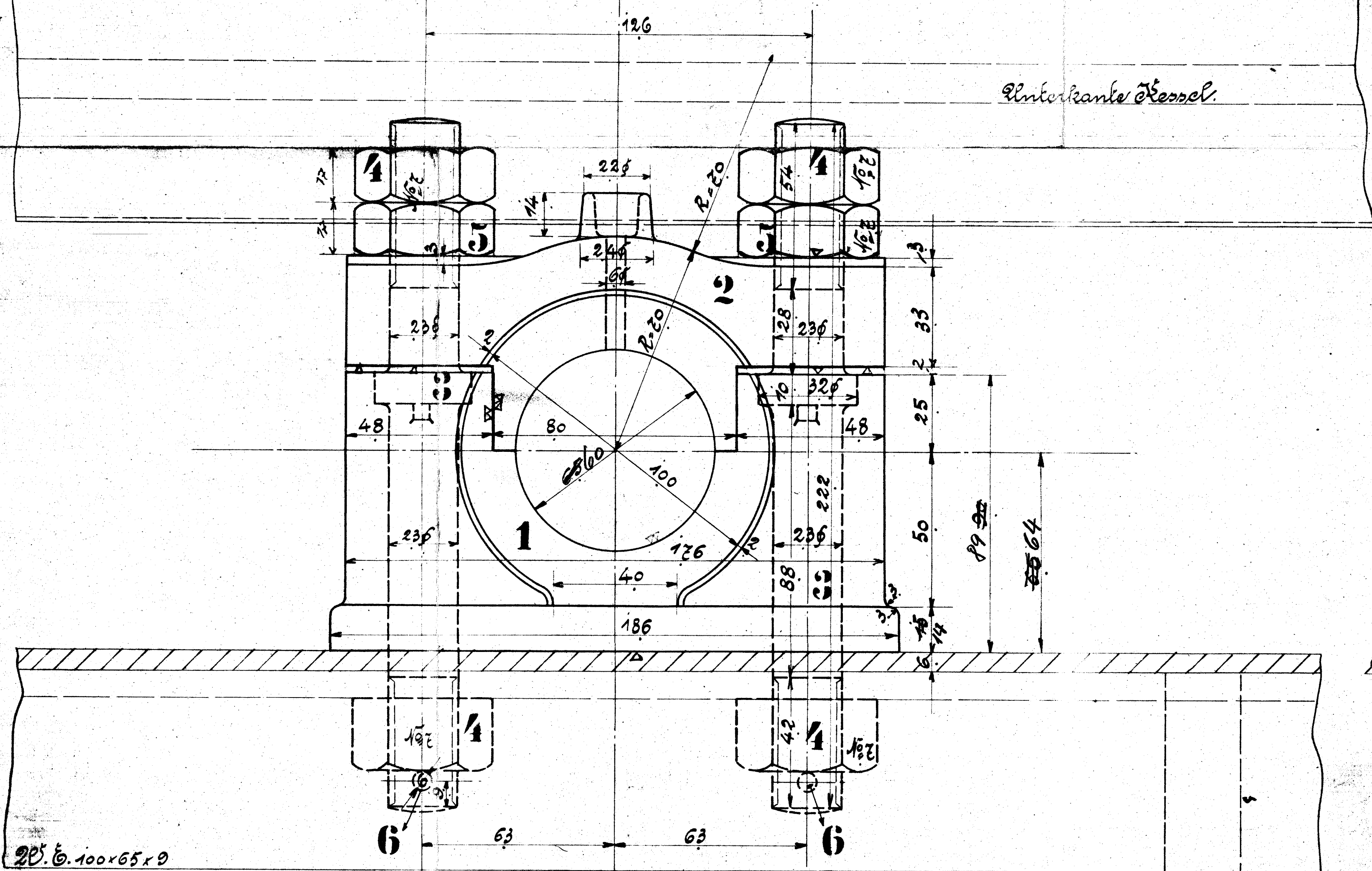


Zylinder

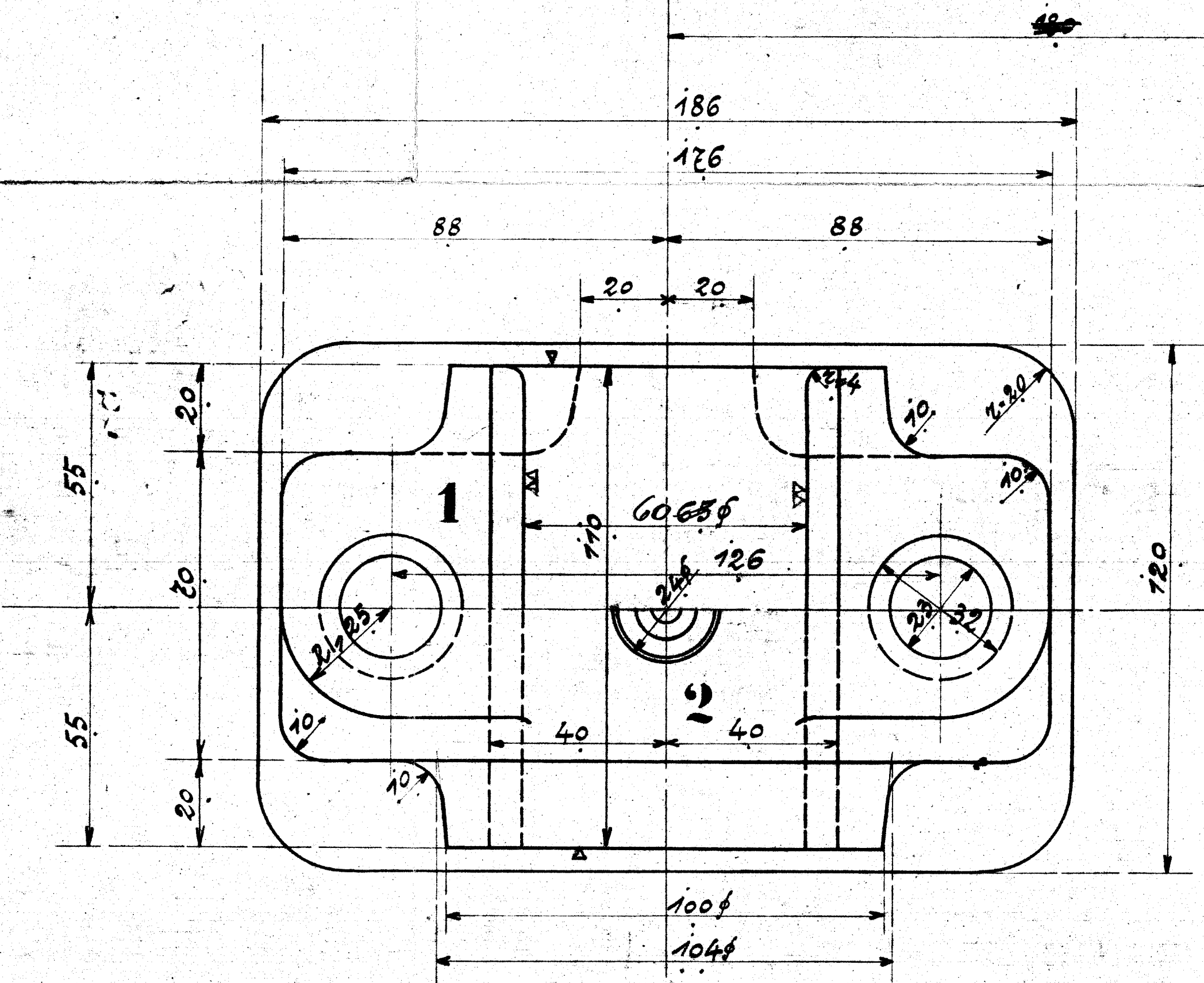
1930
von Mitte zu Mitte Steuerwellenlager



Stille - Steuerung

mit Mitte Pleppelankre 140

Zwischen
den Rahmen 126



| Ausführung für eine Lokomotive. | | | | Materialbestellung für 4 Lok. | | Fertig Gewicht |
|---------------------------------|-----------------------|--------|----------|-------------------------------|-----------------------------------------|-------------------|
| Stück- zahl | Benennung | Nummer | Material | Werkstatt | Zeich- numm. und Modellzeichen | kg. |
| 2 | Steuerwellenlager | 1 | G. E. | G. M. | P. 566 | |
| 2 | Lagerdeckel | 2 | " | | P. 567 | |
| 4 | Schrauben Gew. 1/2 Z. | 3 | F. L. E. | E | | |
| 8 | Mutterm 1/2 Z. | 4 | " | Strom | 196 | |
| 4 | Gegenmutterm 1/2 Z. | 5 | " | " | 207 | |
| 4 | Spindel 60 | 6 | " | " | | |

| Gültig für folgende Lokomotiven: | | | |
|----------------------------------|-----------|----------|----------|
| 12429/4 | 12539/4 | 12984/4 | 14555/8 |
| 16697/19 | 16430 | 18266/1 | 18266/2 |
| 1984/86 | 19838/140 | 19877/19 | 20733/35 |
| 20485/86 | | | |

HENSCHEL & SOHN
CASSEL.

Steuerwellenlager.

Steuerwellenlager

an den B. Tender-Lokomotiven.

Fabrik 1/2

Zeichnung 213

Normmaßstab
1:25
H. K.